

SAER[®]
ELETTROPOMPE

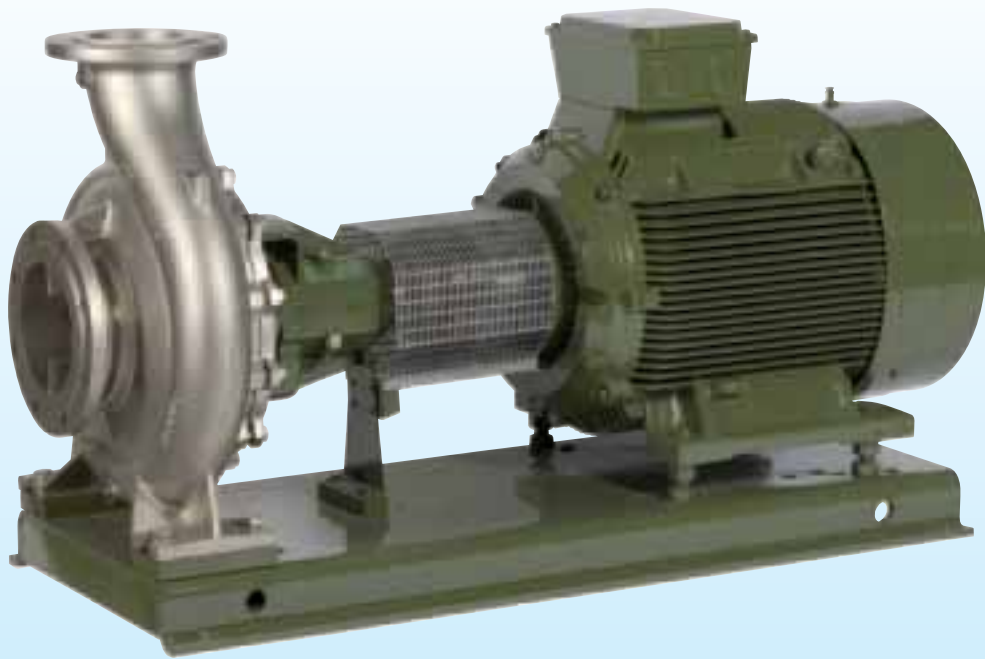
ELETTROPOMPE CENTRIFUGHE NORMALIZZATE
END-SUCTION CENTRIFUGAL ELECTRIC PUMPS

NCBZ

NCBKZ

50Hz





NCBZX



NCBZM



NCB



NCBX



NCB-M



NCBK



NCBKX

COMPONENTI PRINCIPALI DELLE POMPE

MAIN PARTS OF THE PUMPS • COMPONENTES PRINCIPALES DE LAS BOMBAS
 PRINCIPAUX COMPOSANTS DES POMPES • HAUPTKOMPONENTEN DER PUMPEN
 ГЛАВНЫЕ КОМПОНЕНТЫ НАСОСОВ

VERSIONE IN BRONZO MARINO G-CuSn10

G-CuSn10 MARINE BRONZE VERSION
 EJECUCIÓN EN BRONCE PARA AGUA DE MAR G-CuSn10
 VERSION EN BRONZE POUR EAU DE MER G-CuSn10
 BRONZE G-CuSn10 AUSFÜHRUNG
 ИСПОЛНЕНИЕ ИЗ МОРСКОЙ БРОНЗЫ G-CuSn10



- Corpo pompa
- Pump body
- Cuerpo de bomba
- Corps pompe
- Pumpengehäuse
- Корпус насоса



- Disco
- Disc
- Disco
- Disque
- Disco
- Диск



- Disco
- Disc
- Disco
- Disque
- Disco
- Диск



- Girante
- Impeller
- Impulsor
- Turbine
- Laufrad
- Рабочее колесо

VERSIONE IN ACCIAIO INOX AISI 316

STAINLESS STEEL AISI 316 VERSION
 EJECUCIÓN ACERO INOXIDABLE AISI 316
 VERSION EN ACIER INOX AISI 316
 EDELSTAHLGUSS AISI 316 AUSFÜHRUNG
 ИСПОЛНЕНИЕ ИЗ НЕРЖАВЕЮЩЕЙ СТАЛИ AISI 316



- Corpo pompa
- Pump body
- Cuerpo de bomba
- Corps pompe
- Pumpengehäuse
- Корпус насоса



- Girante
- Impeller
- Impulsor
- Turbine
- Laufrad
- Рабочее колесо



- Disco
- Disc
- Disco
- Disque
- Disco
- Диск

INDICE

INDEX • INDICE • INDEX • УКАЗАТЕЛЬ

	LIMITI DI FUNZIONAMENTO <i>OPERATION LIMITS</i> <i>LIMITES DE FUNCIONAMIENTO</i> <i>LIMITES DE FONCTIONNEMENT</i> <i>BETRIEBSGRENZEN</i> <i>РАБОЧИЕ ПРЕДЕЛЫ</i>	Pag. 6
NCB - NCB	CARATTERISTICHE TECNICHE <i>TECHNICAL FEATURES</i> <i>CARACTERISTICAS TECNICAS</i> <i>CARACTERISTIQUES TECHNIQUES</i> <i>TECHNISCHE EIGENSCHAFTEN</i> <i>ТЕХНИЧЕСКИЕ ХАРАКТЕРИСТИКИ</i>	Pag. 8
	CARATTERISTICHE IDRAULICHE <i>HYDRAULIC FEATURES</i> <i>CARACTERISTICAS HIDRAULICAS</i> <i>CARACTERISTIQUES HYDRAULIQUES</i> <i>HYDRAULISCHE EIGENSCHAFTEN</i> <i>ГИДРАВЛИЧЕСКИЕ ХАРАКТЕРИСТИКИ</i>	Pag. 14 2900 1/min
	CARATTERISTICHE IDRAULICHE <i>HYDRAULIC FEATURES</i> <i>CARACTERISTICAS HIDRAULICAS</i> <i>CARACTERISTIQUES HYDRAULIQUES</i> <i>HYDRAULISCHE EIGENSCHAFTEN</i> <i>ГИДРАВЛИЧЕСКИЕ ХАРАКТЕРИСТИКИ</i>	Pag. 24 1450 1/min
	DIMENSIONI E PESI - POMPE AD ASSE NUDO <i>DIMENSIONS AND WEIGHT - BARE SHAFT PUMPS</i> <i>DIMENSIONES Y PESOS - BOMBAS A EJE LIBRE</i> <i>DIMENSIONS ET POIDS - POMPES A AXE NU</i> <i>ABMESSUNGEN UND GEWICHTE - PUMPEN AUF FREIER WELLE</i> <i>РАЗМЕРЫ И ВЕС НАСОСОВ СО СВОБОДНЫМ КОНЦОМ ВАЛА</i>	Pag. 36
NCBK - NCBKZ	CARATTERISTICHE TECNICHE <i>TECHNICAL FEATURES</i> <i>CARACTERISTICAS TECNICAS</i> <i>CARACTERISTIQUES TECHNIQUES</i> <i>TECHNISCHE EIGENSCHAFTEN</i> <i>ТЕХНИЧЕСКИЕ ХАРАКТЕРИСТИКИ</i>	Pag. 38
	CARATTERISTICHE IDRAULICHE <i>HYDRAULIC FEATURES</i> <i>CARACTERISTICAS HIDRAULICAS</i> <i>CARACTERISTIQUES HYDRAULIQUES</i> <i>HYDRAULISCHE EIGENSCHAFTEN</i> <i>ГИДРАВЛИЧЕСКИЕ ХАРАКТЕРИСТИКИ</i>	Pag. 44 1450 1/min
	CARATTERISTICHE IDRAULICHE <i>HYDRAULIC FEATURES</i> <i>CARACTERISTICAS HIDRAULICAS</i> <i>CARACTERISTIQUES HYDRAULIQUES</i> <i>HYDRAULISCHE EIGENSCHAFTEN</i> <i>ГИДРАВЛИЧЕСКИЕ ХАРАКТЕРИСТИКИ</i>	Pag. 57 950 1/min
	DIMENSIONI E PESI - POMPE AD ASSE NUDO <i>DIMENSIONS AND WEIGHT - BARE SHAFT PUMPS</i> <i>DIMENSIONES Y PESOS - BOMBAS A EJE LIBRE</i> <i>DIMENSIONS ET POIDS - POMPES A AXE NU</i> <i>ABMESSUNGEN UND GEWICHTE - PUMPEN AUF FREIER WELLE</i> <i>РАЗМЕРЫ И ВЕС НАСОСОВ СО СВОБОДНЫМ КОНЦОМ ВАЛА</i>	Pag. 67
	CURVE CARATTERISTICHE <i>PERFORMANCES CURVES</i> <i>CURVAS DE RENDIMIENTO</i> <i>COURBES DE PERFORMANCES</i> <i>LEISTUNGSKURVEN</i> <i>КРИВЫЕ ХАРАКТЕРИСТИК</i>	Pag. 69
	APPENDICE TECNICA <i>TECHNICAL APPENDIX</i> <i>SUPLEMENTO TÉCNICO</i> <i>APPENDICE TECHNIQUE</i> <i>TECHNISCHER ANHANG</i> <i>ТЕХНИЧЕСКОЕ ПРИЛОЖЕНИЕ</i>	Pag. 156

LIMITI DI FUNZIONAMENTO - VERSIONI STANDARD

OPERATION LIMITS - STANDARD VERSIONS • LIMITES DE FUNCIONAMIENTO- EJECUCIONES ESTANDAR

LIMITES DE FONCTIONNEMENT - VERSIONS STANDARD • BETRIEBSGRENZEN - STANDARDAUSFUEHRUNG

РАБОЧИЕ ПРЕДЕЛЫ – СТАНДАРТНЫЕ ИСПОЛНЕНИЯ

Pompe centrifughe orizzontali ad aspirazione assiale con dimensioni in accordo a EN733 (DIN24255)

Horizontal end suction centrifugal pumps with dimensions according to EN733 (DIN 24255) standard

Bombas centrifugas monoetapa con eje horizontal y medidas conforme a las norma EN733 (DIN24255)

Pompes centrifuges monocellulaires à axe horizontal avec dimensions conformes aux EN733 (DIN24255)

Horizontale Kreiselpumpen mit der axialen Einsaugung mit den Groessen gemaess EN733 (DIN24255)

Горизонтальные центробежные насосы осевого всасывания с размерами согласно EN733 (DIN24255)

2900 1/min			DN					
			32	40	50	65	80	100
1	Q min - Qmax	m ³ /h	4 ÷ 60	8 ÷ 80	18 ÷ 135	30 ÷ 165	65 ÷ 280	65 ÷ 400
2	H (Q=0)	m	94	129	125	95	102	97
3	PN	bar	10 (16)					
4	P2max	kW	22	75	75	45	75	90
5	T	°C	120					
6		g/m ³	65					
7		min	2					

1450 1/min			DN							
			32	40	50	65	80	100	125	150
1	Q min - Qmax	m ³ /h	3 ÷ 40	6 ÷ 60	10 ÷ 70	25 ÷ 140	40 ÷ 270	60 ÷ 400	100 ÷ 500	200 ÷ 675
2	H (Q=0)	m	23	41	41	65	62	64	59	62
3	PN	bar	10 (16)							
4	P2max	kW	3	9.2	11	30	45	75	75	90
5	T	°C	120							
6		g/m ³	85							
7		min	2							

- 1** Campo di portata
Field of capacity
Champ de débit
Alcance de caudal
Foerdermengegebiet
Область подачи
- 2** Prevalenza massima (Q=0)
Max. head (Q=0)
Débit maximum (Q=0)
Maxima altura (Q=0)
Max. Foerderhoehe H (Q=0)
Максимальный напор (Q=0)
- 3** Pressione massima d'esercizio (massima pressione ammissibile considerando la somma della pressione massima in aspirazione e della prevalenza a portata nulla)
Max operation pressure (max allowed pressure in consideration of the sum of max. suction pressure and of the head with null flow rate)
Presión máxima de funcionamiento: (Máxima presión admitida en consideración de la suma de la presión máxima en aspiración y de la carga hidrostática con caudal nulo)
Pression max. d'emploi (pression max. admissible en considération de la somme de la pression max. en aspiration et de l'hauteur avec débit nul)
Max. Betriebsdruck (Max. erlaubter Druck unter Berücksichtigung der Summe des Max. Saugdrucks und der Förderhöhe mit Null-Fördermenge)
Макс. рабочее давление (под максимальным рабочим давлением подразумевается сумма давления на входе в насос и давления развиваемого насосом при нулевой подаче)
- 4** Potenza max
Max. power
Puissance maximum
Maxima potencia
Max. Leistung
Максимальная мощность
- 5** Temperatura del liquido pompato
Temperature of the pumped liquid
Température du liquid pompé
Temperatura del liquido bombeado
Temperatur des Foerdermediums
Температура перекачиваемой жидкости
- 6** Contenuto massimo di corpi solidi
Max solids content
Contenido máx de sólidos
Contenu de substance solide maximum
Maximaler stabiler Substanzinhalt
Максимальное содержание твёрдых частиц
- 7** Tempo massimo di funzionamento a bocca chiusa
Max working time with closed delivery
Tiempo de trabajo con entrega cerrada
Temps de fonctionnement avec la livraison fermée
Max. Betriebszeit beim geschlossenen Stutzen
Максимальное время работы при закрытом патрубке

DN Diametro nominale mandata
Outlet nominal diameter • Diámetro nominal descarga • Diamètre nominal orifice de refoulement • Nominaler Durchmesser der Druckeroeffnung • Номинальный диаметр напорного патрубка

LIMITI DI FUNZIONAMENTO - VERSIONI STANDARD

OPERATION LIMITS - STANDARD VERSIONS • LIMITES DE FUNCIONAMIENTO- EJECUCIONES ESTANDAR

LIMITES DE FONCTIONNEMENT - VERSIONS STANDARD • BETRIEBSGRENZEN - STANDARDAUSFUEHRUNG

РАБОЧИЕ ПРЕДЕЛЫ – СТАНДАРТНЫЕ ИСПОЛНЕНИЯ

Pompe centrifughe orizzontali ad aspirazione assiale con dimensioni eccedenti EN733

Horizontal end suction centrifugal pumps with dimensions exceeding EN733 standard

Bombas centrifugas monoetapa con eje horizontal y medidas que exceden la norma EN733

Pompes centrifuges monocellulaires à axe horizontal avec dimensions dépassant la norme EN733

Horizontale Kreiselpumpen mit der axialen Einsaugung mit den Groessen ueber EN733

Горизонтальные центробежные насосы осевого всасывания с размерами превосходящими EN733

1450 1/min			DN			
			150	200	250	300
1	Q min - Qmax	m³/h	100 ÷ 800	200 ÷ 1200	400 ÷ 1900	500 ÷ 2000
2	H (Q=0)	m	94	95	97	90
3	PN	bar	16			
4	P2max	kW	200	315	380	350
5	T	°C	120			
6		g/m³	100			
7		min	2			

970 1/min			DN		
			200	250	300
1	Q min - Qmax	m³/h	100 ÷ 550	200 ÷ 780	400 ÷ 1400
2	H (Q=0)	m	16	39	41
3	PN	bar	16		
4	P2max	kW	18.5	75	90
5	T	°C	120		
6		g/m³	125		
7		min	2		

1 Campo di portata
Field of capacity
Champ de débit
Alcance de caudal
Foerdermengegebiet
Область подачи

2 Prevalenza massima (Q=0)
Max. head (Q=0)
Débit maximum (Q=0)
Maxima altura (Q=0)
Max. Foerderhoehe H (Q=0)
Максимальный напор (Q=0)

3 Pressione massima d'esercizio (massima pressione ammissibile considerando la somma della pressione massima in aspirazione e della prevalenza a portata nulla)
Max operation pressure (max allowed pressure in consideration of the sum of max. suction pressure and of the head with null flow rate)
Presión máxima de funcionamiento: (máxima presión admitida en consideración de la suma de la presión máxima en aspiración y de la carga hidrostática con caudal nulo)
Pression max. d'emploi (pression max. admissible en considération de la somme de la pression max. en aspiration et de l'hauteur avec débit nul)
Max. Betriebsdruck (Max. erlaubter Druck unter Berücksichtigung der Summe des Max. Saugdrucks und der Förderhöhe mit Null-Fördermenge)
Макс. рабочее давление (под максимальным рабочим давлением подразумевается сумма давления на входе в насос и давления развиваемого насосом при нулевой подаче)

4 Potenza max
Max. power
Puissance maximum
Maxima potencia
Max. Leistung
Максимальная мощность

5 Temperatura del liquido pompato
Temperature of the pumped liquid
Température du liquid pompé
Temperatura del liquido bombeado
Temperatur des Foerdermediums
Температура перекачиваемой жидкости

6 Contenuto massimo di corpi solidi
Max solids content
Contenido máx de sólidos
Contenu de substance solide maximum
Maximaler stabiler Substanzinhalt
Максимальное содержание твёрдых частиц

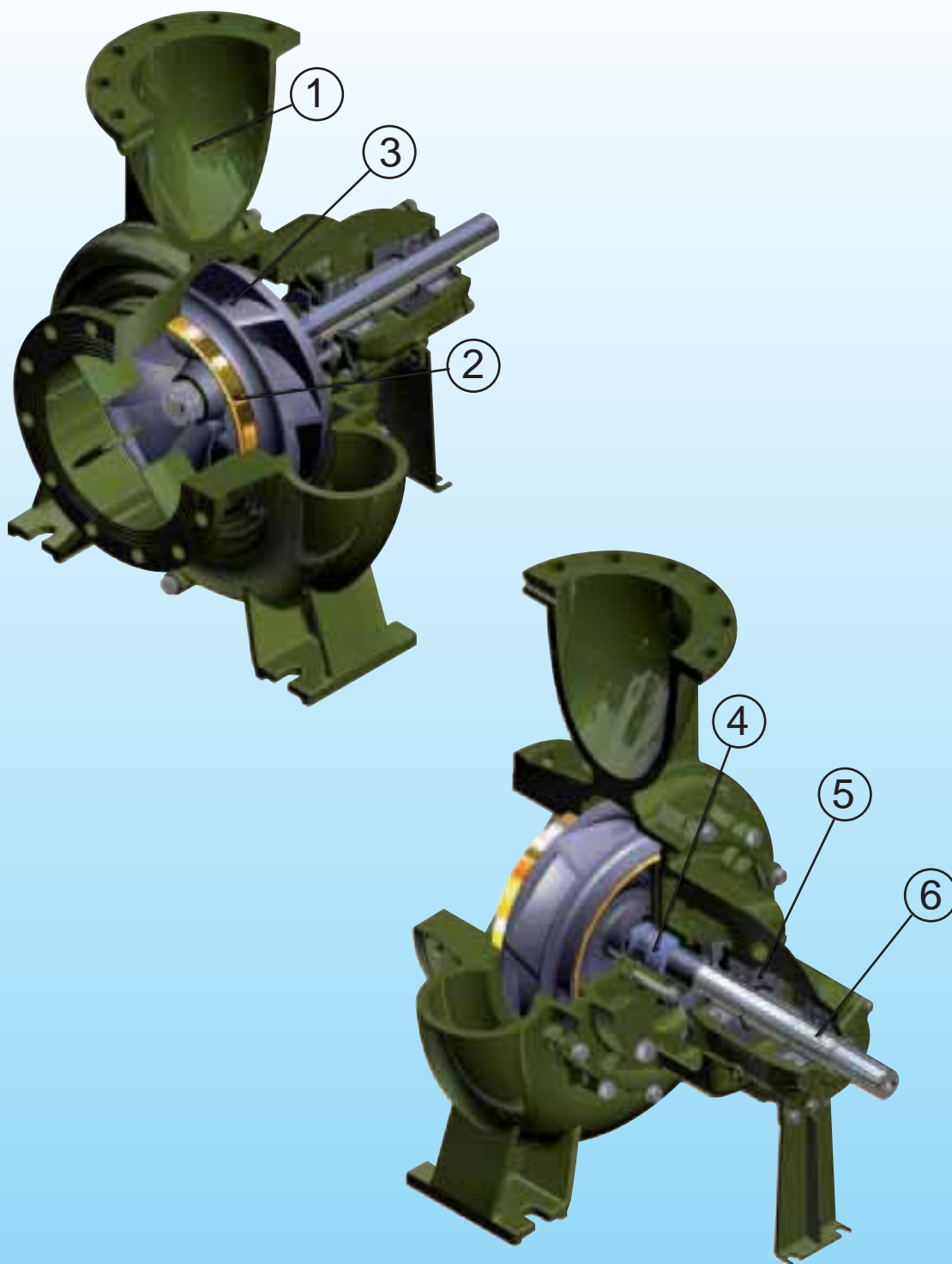
7 Tempo massimo di funzionamento a bocca chiusa
Max working time with closed delivery
Tiempo de trabajo con entrega cerrada
Temps de fonctionnement avec la livraison fermée
Max. Betriebszeit beim geschlossenen Stutzen
Максимальное время работы при закрытом патрубке

DN Diametro nominale mandata

Outlet nominal diameter • Diámetro nominal descarga • Diamètre nominal orifice de refoulement • Nominaler Durchmesser der Druckeroeffnung • Номинальный диаметр напорного патрубка

I VANTAGGI DELLA SERIE NCB

THE ADVANTAGES OF NCB SERIES • LAS VENTAJAS DE LA SERIE NCB • AVANTAGES DE LA SÉRIE NCB
VORTEILE DER NEUEN SERIE NCB • ПРЕИМУЩЕСТВА НОВОЙ СЕРИИ NCB



IT

1. Corpo pompa e disco porta tenuta progettati con spessori idonei per garantire la maggiore resistenza e durata alle pressioni d'esercizio. Ampia scelta di materiali (Ghisa grigia EN-GJL-250, Ghisa sferoidale EN-GJS-500, bronzo marino G-CuSn 10, Acciaio inossidabile AISI 316). Flangiatura in PN 10 e PN 16.
2. Su richiesta, versioni con anelli di usura, semplici da sostituire, per salvaguardare il corpo pompa e la girante (opzionali).
3. Disegno idraulico progettato con sistemi CFD e ottimizzato per ottenere i migliori livelli di efficienza idraulica abbinati ad una vasta gamma di curve Portata-Prevalenza. Ampia scelta di materiali (Ghisa, Acciaio al carbonio, bronzo marino G-CuSn 10, Acciaio inossidabile AISI 316).
4. Differenti configurazioni di tenuta meccanica o a baderna a seconda delle esigenze dell'utilizzatore, in funzione delle caratteristiche del fluido e delle condizioni di impiego.
5. Cuscinetti a sfere sovradimensionati e preservati dagli agenti esterni per offrire una rumorosità di funzionamento ridotta e una vita utile elevata senza necessità di manutenzione. Su richiesta versioni disponibili con cuscinetti in bagno d'olio e con oliatore a livello costante.
6. Di serie, Albero in acciaio inossidabile AISI 431 progettato per resistere ai carichi flessio-torsionali generati e protetto da sistemi antiusura. A richiesta, alberi in materiali diversi (Duplex, AISI 630).
 - Dimensioni standardizzate in accordo a EN733 (DIN 24255)
 - Semplice disassemblaggio della parte idraulica, estraibile senza la necessità di rimuovere il corpo pompa dalle tubazioni. Sistema "back pull out"
 - Profilo dell'aspirazione studiato per aumentare la capacità di aspirazione, ridurre l'NPSH e la possibilità di cavitazione.

Le pompe serie NCB sono interamente realizzate negli stabilimenti SAER in Italia

F

1. Corps de pompe et disque porte-garniture avec des épaisseurs appropriées pour assurer la solidité et la durabilité aux pressions d'exercice. Large choix de matériaux (Fonte grise EN-GJL-250, Fonte ductile EN-GJS-500, Bronze marin G-CuSn 10, Acier inox AISI 316). Brides en PN 10 et PN 16.
2. Sur demande, versions avec bagues d'usure, faciles à remplacer, pour protéger le corps de pompe et la roue (en option).
3. Dessin hydraulique conçu avec système CFD et optimisé pour atteindre les plus hauts niveaux de rendement hydrauliques combiné à un large gamme de courbes débit-prévalence. Large choix de matériaux (Fonte, Acier au carbone, bronze marin G-CuSn 10, Acier inoxydable AISI 316).
4. Différentes configurations de garniture mécanique ou d'étanchéité, selon les besoins de l'utilisateur, en fonction des caractéristiques du fluide et des conditions de service.
5. Roulements à billes surdimensionnés et préservés des agents extérieurs pour assurer un faible bruit de fonctionnement et une durée de vie élevé sans besoin d'entretien. Sur demande versions disponibles avec roulements à bain d'huile et avec huileur à niveau constant.
6. Standard, Arbre en acier inox AISI 431 conçu pour résister aux chargements flexion-torsion générés et protégé par des systèmes contre l'usure. Sur demande, arbres en différents matériaux (Duplex, AISI 630).
 - Dimensions selon normes EN 733 (DIN24255)
 - Démontage facile de la partie hydraulique, qui peut être extraite sans la nécessité d'enlever le corps de pompe de la tuyauterie (système «Back pull out »).
 - Profil d'aspiration conçu pour augmenter la capacité d'aspiration, réduire le NPSH et la possibilité de cavitation.

Les pompes série NCB sont fabriquées entièrement dans les Établissements SAER en Italie

GB

1. Pump body and seal holding disk designed with suitable thickness to guarantee greater resistance and life to the exercise pressures. A wide range of materials (cast iron EN-GJL-250, spheroidal cast iron EN-GJS-500, marine bronze G-CuSn 10, stainless steel AISI 316). Flanges in PN 10 and PN 16.
2. On demand, versions with wear rings, easy to replace, to protect the pump body and the impeller (optionals).
3. Hydraulic designed with CFD systems and optimized in order to obtain the best hydraulic efficiency levels, combined with a wide range of Capacity-Discharge Head curves. Wide range of materials (cast iron, carbon steel, marine bronze G-CuSn 10, stainless steel AISI 316).
4. Different configurations of mechanical seal or gland packing according to the user's requirements, based on the fluid characteristics and the use conditions.
5. Oversized ball bearings and protected from outer agents to offer a reduced working noise and a long service life without necessity of maintenance. Available versions with oil soaked bearings and with a constant-level oil feeder on demand.
6. Standard: stainless steel AISI 431 shaft designed to resist to the bending-torsion load generated and protected by anti-wear systems. On demand, shafts made with different materials (Duplex, AISI 630).
 - Dimensions according to EN733 (DIN24255) standard
 - Hydraulic part simple to disassemble, extractable without needing to remove the pump body from the pipes (Back pull out system).
 - Suction profile conceived to increase the suction capacity and to reduce the NPSH and the possibility of cavitation.

NCB series pumps are entirely manufactured in the SAER plants in Italy

DE

1. Pumpenkörper und Dichtungsträgerdeckel sind mit einer solchen Wandstärke entwickelt worden, dass gegenüber den beim Betrieb auftretenden Drücken eine höhere Widerstandsfähigkeit und Lebensdauer gewährleistet wird. Große Auswahl an Materialien: Grauguss EN-GJL-250, Sphärograuguss EN-GJS-500, meerasaunfähige Bronze G-CuSn 10, Edelstahl AISI 316. Flansche für PN10 und PN16.
2. Auf Anfrage zum Schutz des Pumpenkörpers und des Laufrades Versionen mit einfach zu wechselnden Verschleißringen.
3. Dessen hydraulisches Strömungsbild mit CFD-Systemen entwickelt und optimiert wurde, um höchste hydraulische Effizienz in Verbindung mit einer großen Anzahl an Kurven für Fördermengen und Förderhöhen zu gewährleisten. Große Auswahl an Materialien: Grauguss, Kohlenstoffstahl, meerasaunfähige Bronze G-CuSn 10, Edelstahl AISI 316.
4. Gemäß den Anforderungen der Kunden in Verbindung mit den Eigenschaften der zu pumpenden Flüssigkeit und den Einsatzbedingungen verschiedene Gleitring- oder Stopfbuchsendichtungen möglich.
5. Überdimensionierte und vor Umwelteinflüssen geschützte Kugellager gewährleisten eine geringere Geräuschentwicklung und höhere Standzeit bei geringerer Wartung. Auf Anfrage Kugellager im Ölbad mit Öler zur Aufrechterhaltung des konstanten Ölneiveaus.
6. Serienmäßig: Durch Antiverschleiss-Systeme geschützte Welle aus torsionsbeständigem Edelstahl AISI 431. Auf Anfrage Wellen aus anderen Materialien erhältlich.
 - Abmessungen nach Norm EN 733 (DIN24255)
 - Einfacher Ausbau der hydraulischen Bauteile, ohne dass dafür der Pumpenkörper von den Leitungen getrennt werden muss («Back pull out » system).
 - Das Ansaugprofil wurde so entwickelt, dass bei gleichzeitiger Erhöhung der Ansaugkapazität der NPSH-Wert und somit die Möglichkeit der Kavitation verringert wird.

Die Pumpen der Serie NCB sind voellig in den SAER-Werken in Italien hergestellt

ES

1. Cuerpo bomba y disco de sellado diseñados con espesores idóneos para garantizar una mayor resistencia y duración a las presiones de ejercicio. Amplia gama de materiales (fundición gris EN-GJL-250, hierro esferoidal EN-GJS-500, bronce marino G-CuSn 10, acero inoxidable AISI 316). Bidas en PN 10 y PN 16.
2. A pedido, versiones con anillos de desgaste, fácil de reemplazar, para proteger el cuerpo de la bomba y el impulsor (opcional).
3. Proyecto hidráulico con sistemas CFD y optimizado para lograr el mayor nivel de eficiencia hidráulica en combinación con una amplia gama de curvas de caudal-altura. Amplia variedad de materiales (fundición gris, acero al carbono, bronce marino G-CuSn 10, acero inoxidable AISI 316).
4. Diferentes configuraciones de cierre mecánico o empacquetadura de acuerdo a las necesidades del usuario, dependiendo de las características del fluido y las condiciones de servicio.
5. Cojinetes de bolas sobredimensionados y preservados de los agentes exteriores para ofrecer una funcionamiento silencioso y larga vida útil sin mantenimiento. Las versiones disponibles bajo petición concojinetes en baño de aceite con y con lubricador de nivel constante.
6. Estándar, eje en acero inoxidable AISI 431 diseñado para soportar las cargas generadas flexión-torsión y sistemas de protección contra el desgaste. Previa solicitud, ejes en diferentes materiales (Duplex, AISI 630).
 - Dimensiones según normas EN 733 (DIN24255)
 - Simple desmontaje de la parte hidráulica, extraíble sin la necesidad de remover el cuerpo bomba de la tubería (sistema "Back pull out")
 - Perfil de aspiración diseñado para aumentar la capacidad de succión, reducir el NPSH y la posibilidad de cavitación.

Las bombas serie NCB están totalmente fabricadas en las plantas SAER en Italia

RUS

1. Корпус насоса и диск удерживающий уплотнение имеют оптимальную толщину стенок, что гарантирует повышенную прочность в течение всего срока службы насоса даже при высоких давлениях. Широкий спектр материалов (чугун EN-GJL-250, чугун со сферической формой графита EN-GJS-500, морская бронза G-CuSn 10, нержавеющая сталь AISI 316). Фланцы PN 10 и PN 16.
2. По запросу, версии с легко монтируемым износостойким кольцом для защиты корпуса насоса и рабочего колеса (опционально).
3. Гидравлика рабочего колеса разработана с помощью современного компьютерного моделирования (CFD системы) и оптимизирована для того, чтобы получить наилучшие гидравлические показатели по эффективности в сочетании с широким диапазоном напорных кривых. Широкий выбор материалов (чугун, сталь, морская бронза G-CuSn 10, нержавеющая сталь AISI 316).
4. Различные варианты механического или сальникового уплотнения в соответствии с требованиями пользователя, на основе характеристик перекачиваемой жидкости и условий эксплуатации.
5. Переразмеренные шарикоподшипники защищены от внешних воздействий с целью уменьшения уровня шума при работе и увеличения срока службы без необходимости технического обслуживания. Также доступны версии с подшипниками в масляной ванне и подшипниками с постоянным уровнем масла.
6. Стандартное исполнение: вал, выполненный из высококачественной нержавеющей стали AISI 431, имеет системы защиты от износа и эффективно сопротивляется нагрузкам изгиба и кручения. По запросу, вал может быть выполнен из других материалов (нержавеющая сталь Duplex, нержавеющая сталь AISI 630).
 - Размеры согласно нормам EN 733 (DIN24255)
 - Легкий демонтаж деталей насосной части, без необходимости отсоединения корпуса насоса от трубопроводов (система «Back pull out»).
 - Специально спрофилированный всасывающий канал позволяет увеличить расходы жидкости на всасывании, а также уменьшить уровень NPSH и как следствие возможность возникновения кавитации.

Насосы серии NCB полностью изготовлены на заводах SAER в Италии

IT

IMPIEGHI

Impianti di ricircolo, di riscaldamento, di condizionamento, di recupero calore, impianti di approvvigionamento idrico, gruppi di pressurizzazione.

CARATTERISTICHE COSTRUTTIVE

NCB: pompe centrifughe normalizzate ad asse nudo;
NCBZ: elettropompe centrifughe normalizzate su base;
Il gruppo motore e la parte rotante della pompa, sono estraibili senza dovere rimuovere il corpo pompa dalle tubazioni dell'impianto.

Idraulica:

Corpo pompa con dimensioni e prestazioni secondo norme EN 733. Girante chiusa equilibrata dinamicamente e con fori di equilibrio per il bilanciamento della spinta assiale.

Albero interamente in acciaio inox.

Cuscinetti a sfera lubrificati a grasso o in bagno d'olio.

Flange (UNI EN 1092-2): fino a DN 150: PN16, da DN 200: PN10.

Tenuta meccanica normalizzata secondo UNI EN 12756: vedere pag. 13, a richiesta tenute speciali.

Per i materiali di costruzione fare riferimento a pag. 12.

Motore, serie NCBZ:

asincrono con ventilazione esterna (TEFC).

Protezione: IP55

Isolamento: classe F

Tensioni standard, frequenza 50 Hz, 220-240V fino a 4 kW,

380-415V / 660-720V a partire da 5,5 kW.

Motori in classe di efficienza IE2 secondo IEC 60034-30. a richiesta altre versioni.

DATI CARATTERISTICI

DN aspirazione: da 50 a 200; DN mandata: da 32 a 150;

@ 2900 1/min: Qmax: 400 m³/h - Hmax: 129 m

@ 1450 1/min: Qmax: 675 m³/h - Hmax: 65 m

Temperatura del liquido pompato: da -15°C a +120°C

Pressione massima d'esercizio (massima pressione ammissibile considerando la somma della pressione massima in aspirazione e della prevalenza a portata nulla):

Versione	Materiale	Temperatura del liquido pompato	PN max standard	PN max a richiesta
NCB	Ghisa	-15°C/+120°C	10	16
NCB - M	Bronzo	-15°C/+120°C	10	/
NCBX	Acciaio inossidabile	-15°C/+50°C	10	16
		+50°C/+120°C	10	14

Temperatura max ambiente: 40°C (oltre chiedere informazioni).

TOLLERANZE PRESTAZIONI

Pompe: UNI-EN-ISO 9906 Appendice A - a richiesta livello 1

Motore: norme IEC 60034-1.

INSTALLAZIONE E CARATTERISTICHE DI FUNZIONAMENTO

Le pompe serie NCB possono essere posizionate con l'asse orizzontale, inclinato o verticale sempre con il motore verso l'alto (chiedere informazioni al servizio tecnico).

Le caratteristiche di funzionamento di catalogo e di targhetta si intendono per servizio continuo ed acqua pulita, (peso specifico = 1000 kg/m³) con altezza manometrica massima di aspirazione di 1,5 m c.a. Per altezze manometriche superiori e fino ad un massimo di 6 m. c.a., le caratteristiche si riducono nei vari valori di portata. La tubazione aspirante deve essere assolutamente stagna e per i dati di catalogo deve avere i seguenti diametri minimi (Tubazioni di diametro inferiore riducono i valori di portata):

DN (aspirazione pompa)[mm]	DN (tubo aspirazione)[mm]
50	80
65	100
80	150
100	200
125	250
150	300
200	350

VERSIONI SPECIALI E OPZIONI

Pompe

Materiali di costruzione: acciaio inossidabile AISI 316, Bronzo marino G-CuSn10.

Tenute meccaniche diverse o versione con tenuta a baderna (pag. 13)

Versione con anelli di usura

Versione con cuscinetti lubrificati in bagno d'olio

Motori

Tensioni speciali

Classi di efficienza diverse

Motore con protezione PTC

Altre versioni a richiesta

ACCESSORI A RICHIESTA

Kit controflangie

GB

USES

Recirculating plants, heating, air conditioning, heat recovery, plants of water supply procurement, pressurising units.

CONSTRUCTIVE CHARACTERISTICS

NCB: bareshaft end-suction centrifugal pumps, with electric motor, NCBZ: bareshaft end-suction centrifugal pumps with electric motor, on a base.

The motor unit and the rotating part of the pump can be taken away without removing the pump body from the system piping.

Hydraulics:

Pump body with dimension and performances according to EN 733 rules.

Closed impeller dynamically balanced and with balance holes for the balancing of the axial thrust.

Shaft completely in stainless steel.

Greased or oil bath ball bearings.

Flanges (UNI EN 1092-2): up to DN 150: PN16, from DN 200: PN10.

Mechanical seal normalized according to UNI EN 12756; see page 13, special seals on request.

For constructive materials, please, refer to page 12.

Motor, NCBZ series:

asynchronous with external ventilation (TEFC)

Protection: IP55

Insulation: class F

Standard tensions, Frequency 50 Hz, 220-240V up to 4 kW, 380-415V / 660-720V starting from 5,5 kW.

Motors with efficiency class IE2 according to IEC 60034-30, different versions on request.

LIMITES DE EMPLEO

DN aspiration: from 50 up to 200;- DN delivery: from 32 up to 150;

@ 2900 1/min: Qmax: 400 m³/h - Hmax: 129 m

@ 1450 1/min: Qmax: 675 m³/h - Hmax: 65 m

Temperature of the pumped liquid: from -15°C up to +120°C

Max operation pressure (max allowed pressure in consideration of the sum of max. suction pressure and of the head with null flow rate):

Version	Material	Temperature of the pumped liquid	PN max standard	PN max on request
NCB	Cast iron	-15°C/+120°C	10	16
NCB - M	Bronze	-15°C/+120°C	10	/
NCBX	Stainless steel	-15°C/+50°C	10	16
		+50°C/+120°C	10	14

Max environment temperature: 40°C (for higher temperature, please, verify).

PERFORMANCE TOLERANCES

Pumps: UNI EN ISO 9906 Appendix A, Level 1 on request.

Motor: IEC 60034-1 rules.

INSTALLATION AND OPERATION CHARACTERISTICS

The NCB pumps can be positioned with horizontal, sloping or vertical axis always with the motor upwards (please, verify with our technical dep.). The operating characteristics of the catalogue and label are to be understood for continuous service and with clear water (specific weight = 1000 kg/m³) with a max manometric suction height of approximately 1,5 m. For higher manometric heights and up to a max of approximately 6 m, the characteristics decrease in the various delivery data. The suction piping must be absolutely hermetic and for the catalogue data it must have the following minimum diameters (pipes of smaller diameters reduce the delivery values):

DN (pump suction) [mm]	DN (suction pipe) [mm]
50	80
65	100
80	150
100	200
125	250
150	300
200	350

SPECIAL VERSIONS

Pump

Constructive materials: cast stainless steel AISI316, Marine Bronze G-CuSn10

Different mechanical seals or soft packing (page 13)

Version with wear rings

Version with oil bath bearings

Motor

Special tensions

Different levels of efficiency

Motors with PTC protection

Other special version on request

ACCESSORIES ON REQUEST

Kit counterflanges

ES

APLICACIONES

Sistemas de recirculación, calefacción, aire acondicionado, recuperación de calor, instalaciones de abastecimiento hídrico, grupos de presurización.

CARACTERÍSTICAS DE CONSTRUCCION

NCB: bombas centrifugas estandarizadas a eje libre;
NCBZ: electrobombas centrifugas estandarizadas sobre bancada;
El grupo motor y la parte giratoria de la bomba se extraen sin tener que desmontar el cuerpo de la bomba de las tuberías de la instalación.

Hidraulica:

Cuerpo de bomba con dimensiones y prestaciones según normas EN 733.

Impulsor cerrado equilibrado dinámicamente y con orificios de equilibrio por el balanceo del empuje axial de eje.

Eje completamente en acero inoxidable.

Rodamientos de bolas engrasados o en baño de aceite.

Bridas (UNI EN 1092-2): hasta DN 150: PN16, de DN 200: PN10.

Empaquetadura mecánica estandarizada según UNI EN 12756: ver página 13, empaquetaduras especiales bajo demanda.

Por los materiales de construcción hacer referencia a la página 12.

Motor, serie NCBZ:

asíncrono con ventilación exterior (TEFC)

Protección: IP55

Aislamiento: clase F

Tensiones estándar, Frecuencia 50 Hz, 220-240V hasta 4 kW, 380-415V / 660-720V a partir de 5,5 kW.

Motores con eficiencia IE2 según IEC 60034-30, versiones diferentes a petición de los interesados.

LIMITES DE EMPLEO

DN aspiración: de 50 hasta 200; DN descarga: de 32 hasta 150;

@ 2900 1/min: Qmax: 400 m³/h - Hmax: 129 m

@ 1450 1/min: Qmax: 675 m³/h - Hmax: 65 m

Temperatura del líquido bombeado: de -15°C hasta +120°C

Presión máxima de funcionamiento: (máxima presión admitida en consideración de la suma de la presión máxima en aspiración y de la carga hidrostática con caudal nulo):

Versión	Material	Temperatura del líquido bombeado	PN max standard	PN max Sobre petición
NCB	Hierro fundido	-15°C/+120°C	10	16
NCB - M	Bronce	-15°C/+120°C	10	/
NCBX	Acero inox	-15°C/+50°C	10	16
		+50°C/+120°C	10	14

Temperatura máxima ambiente: 40°C (para valores superiores consultar verificación).

TOLERANCIAS PRESTACIONES

Bombas: UNI EN ISO 9906 Párrafo A, Nivel 1 bajo demanda.

Motor: normas IEC 60034-1.

INSTALACION Y CARACTERISTICAS DE FUNCIONAMIENTO

Las bombas NCB pueden montarse en posición horizontal, vertical o angulada, pero siempre con el motor situado en la parte superior (consultar verificación). Las características de funcionamiento indicadas tanto en el catálogo como en la placa, se refieren a un uso continuo y en agua limpia, (peso específico= 1000 kg/m³) con una altura manométrica máxima de aspiración de aproximadamente 1,5 m. Para alturas manométricas superiores y hasta un máximo de aproximadamente 6 m, las características se reducen en los diferentes valores de caudal. La tubería de aspiración ha de ser completamente estanca y por los datos del catálogo debe tener los siguientes diámetros mínimos (tuberías de diámetro inferior reducen los valores de caudal):

DN (aspiración bomba) [mm]	DN (tubo de aspiración) [mm]
50	80
65	100
80	150
100	200
125	250
150	300
200	350

VERSIONES ESPECIALES

Bomba

Material de construcción: acero inoxidable AISI316 de fundición, Bronce Marino G-CuSn10

Empaquetaduras mecánicas diferentes o empaquetadura baderna (página 13)

Version con anillo de desgaste

Version con rodamientos en baño de aceite

Motor

Tensiones especiales

Niveles diferentes de eficiencia

Motor con protección PTC

Otra versión especial a petición

ACCESORIOS BAJO PEDIDO

Conjunto bridas

F

APPLICATION

Installation de circulation, réchauffage, climatisation, récupération thermique, installations de approvisionnement d'eau, unités de surpression.

CARACTERISTIQUES DE CONSTRUCTION

NCB : pompes centrifuges normalisées à axe nu;

NCBZ : électropompes centrifuges normalisées sur base.

Le groupe moteur et la partie rotative de la pompe peuvent être enlevés sans devoir retirer le corps de la pompe des canalisations du système.

Hydraulique:

corps de pompe avec dimensions et performances selon normes EN 733, turbine serrée équilibrée dynamiquement et avec trous d'équilibre pour balancer la poussée axiale. Arbre complètement en acier inoxydable, roulements à billes graissés, brides (UNI EN 1092-2); jusqu'au DN 150: PN16, de DN 200: PN10.

Garniture mécanique normalisée selon UNI EN 12756: voir page 13, garniture spéciales sur demande.

Pour les matériaux constructifs merci de se référer à la page 12.

Moteur, série NCBZ:

asynchrone avec ventilateur extérieur (TEFC).

Protection: IP55

Isolation: classe F

Voltages de série, Fréquence 50 Hz, 220-240V jusqu'à 4 kW, 380-415V / 660-720V à partir de 5,5 kW.

Moteurs avec class de rendement IE2 selon IEC 60034-30. versions différentes sur demande.

CARACTERISTIQUES TECHNIQUES

DN aspiration: de 50 à 200; DN refoulement: de 32 à 150.

@ 2900 1/min: Qmax: 400 m³/h - Hmax: 129 m

@ 1450 1/min: Qmax: 675 m³/h - Hmax: 65 m

Température du liquide pompé: de -15°C à +120°C

Pression max. d'emploi (pression max. admissible en considération de la somme de la pression max. en aspiration et de l'hauteur avec débit nul):

Version	Matériel	Température du liquide pompé	PN max standard	PN max sur demande
NCB	Fonte	-15°C/+120°C	10	16
NCB - M	Bronze	-15°C/+120°C	10	/
NCBX	Acier	-15°C/+50°C	10	16
	inoxydable	+50°C/+120°C	10	14

Température max ambiante: 40°C (pour des températures supérieures demander une vérification).

TOLERANCES DE PERFORMANCE

Pompes: UNI EN ISO 9906 Annexe A, niveau 1 sur demande.

Moteur: normes IEC 60034-1.

INSTALLATION ET CARACTERISTIQUES DE FONCTIONNEMENT

Les électropompes peuvent être utilisées sur axe horizontal, incliné ou vertical toujours avec le moteur pointé vers le haut (demander une vérification). Les caractéristiques de fonctionnement du catalogue et de la plaque sont entendues pour fonctionnement continu et avec eau propre, (poids spécifique = 1000 kg/m³) avec hauteur manométrique d'aspiration de approximativement 1,5 m. Pour hauteurs manométriques supérieures et jusqu'à un maximum de 6 m, les caractéristiques se réduisent dans les valeurs du débit. La tuyauterie aspirante doit être absolument étanchée et pour les données du catalogue elle doit avoir les diamètres minimum suivants (tuyauteries de diamètre inférieur réduisent les valeurs du débit):

DN (aspiration pompe) [mm]	DN (tuyau aspiration) [mm]
50	80
65	100
80	150
100	200
125	250
150	300
200	350

VERSIONS SPECIALES

Pompe

Matériaux constructifs : acier inoxydable AISI316 fondu, bronze marin G-CuSn10

Garnitures mécaniques différentes ou garniture à baderne (page 13)

Version avec bague d'usure

Version avec roulements lubrifiés par l'huile

Moteur

Niveaux différents de rendement

Voltages spéciaux

Moteur avec protection PTC

Autres versions spéciales sur demande

ACCESSOIRES SUR DEMANDE

Kit contre-bridés

DE

VERWENDUNG

Umwälzanlagen, Heizung, Kühlung, Wärmerückgewinnung, Wasserversorgung, Druckerhöhungsgruppen.

KONSTRUKTIONSEIGENSCHAFTEN

NCB: Normlagerträgerpumpen;

NCBZ: Normkreiselektropumpen auf Grundplatte;

Das Motorenaggregat und der sich drehende Teil der Pumpe können herausgezogen werden, ohne dabei das Pumpengehäuse von den Leitungen der Anlage trennen zu müssen.

Hydraulik:

Pumpengehäuse mit Abmessungen und Leistungen nach Norm EN 733 geschlossenes Laufrad dynamisch ausgewuchtet und mit Gleichgewichtlöchern für den Ausgleich des

Längsdrucks. Welle völlig aus rostfreiem Stahl, im Ölbad befindliche oder mit Fett geschmierte Kugellager,

Flansche (UNI EN 1092-2): bis DN 150: PN16, ab DN 200: PN10.

Serie NCB-NCBZ: Mechanische Gleitringdichtung nach Normen UNI EN 12756: siehe Seite 13, Sonderdichtungen auf Anfrage.

Für die Materialien: Siehe Seite 12.

Motor, Serie NCBZ:

asynchron mit Außenbelüftung (TEFC).

Schutzart: IP55

Isolation: Klasse F

Standardspannungen Frequenz: 50 Hz : 220-240V bis 4 kW, 380-415V / 660-720V ab 5,5 kW.

Motore in Effizienzkategorie IE2 gemäß IEC-60034-30, auf Anfrage andere Versionen.

TECHNISCHE EIGENSCHAFTEN

DN Saugen: von 50 bis 200; DN Förderleistung: NCB-NCBZ: von 32 bis 150;

@ 2900 1/min: Qmax: 400 m³/h - Hmax: 129 m

@ 1450 1/min: Qmax: 675 m³/h - Hmax: 65 m

Temperatur des Fördermediums: von -15°C bis +120°C

Max. Betriebsdruck (Max. erlaubter Druck unter Berücksichtigung der Summe des Max. Saugdrucks und der Förderhöhe mit Null-Fördermenge):

Version	Material	Temperatur des Fördermediums	PN max standard	PN max Auf Anfrage
NCB	Gußeisen	-15°C/+120°C	10	16
NCB - M	Bronze	-15°C/+120°C	10	/
NCBX	Rostfreier Stahl	-15°C/+50°C	10	16
		+50°C/+120°C	10	14

Umgebungstemperatur Max.: 40°C (bei höherer Temperatur bitte, überprüfen Sie!)

LEISTUNGSTOLERANZEN

Pumpen: UNI EN ISO 9906 Zusatz A, auf Anfrage Stufe 1.

Motor: Normen IEC 60034-1.

EINBAU UND BETRIEBSEIGENSCHAFTEN

Die Pumpen NCB können in horizontaler Lage aber auch schräg und vertikal arbeiten, dabei immer mit dem Motor nach oben (um Auskunft zur Überprüfung bitten). Die Katalog- und Leistungsschilddaten gelten für Dauerbetrieb mit reinem Wasser (Dichte = 1000 kg/m³) bei max. manometrischer Saughöhe bis ca. 1,5 m. Bei größeren manometrischen Saughöhen bis max. ca. 6 m, werden die Daten der verschiedenen Fördermengen verringert. Die Saugleitung muss absolut dicht sein und folgende Mindest-Durchmesser haben (kleinere Saugleitungen drosseln die Fördermengenwerte):

DN (Pumpe-Sauganschluss) - mm	DN (Saugleitung) - mm
50	80
65	100
80	150
100	200
125	250
150	300
200	350

SONDERAUSFÜHRUNGEN und Optionen

Materialien: Edelstahl AISI 316, Bronze G-CuSn10

Verschiedene mechanische Gleitringdichtungen oder

Stopfbuchsendichtung (Seite 13)

Versionen mit Verschleißringen

Versionen mit Ölbadlager

Motore

Sonderspannungen

Verschiedene Effizienzklassen

Motore mit PTC-Schutz

Andere Versionen auf Anfrage

SONDERAUSSTATTUNGEN AUF ANFRAGE

Gegenflanschen Kit

RUS

ПРИМЕНЕНИЕ

Циркуляция жидкости в системах отопления и кондиционирования, установки рекуперации тепла, системы повышения давления и пожарные установки.

КОНСТРУКТИВНЫЕ ОСОБЕННОСТИ

NCB: консольный центробежный насос

NCBZ: консольный центробежный насос в сборе с электродвигателем на общей раме.

Электродвигатель и вращающиеся детали насосной части могут быть демонтированы без отсоединения трубопроводов от корпуса насоса.

ГИДРАВЛИКА

Размеры и гидравлические характеристики согласно нормам EN 733.

Рабочие колеса динамически сбалансированы и имеют балансировочные отверстия для компенсации осевой силы.

Вал полностью выполнен из нержавеющей стали.

Шарикоподшипники с консистентной смазкой или в масляной ванне.

Фланцы (UNI EN 1092-2): до DN 150: PN16, от DN 200: PN10.

Механическое уплотнение согласно UNI EN 12756; см. стр. 13.

специальные уплотнения по запросу

Материалы компонентов уточните на стр. 12.

Электродвигатель, NCBZ серии:

асинхронный, с внешним охлаждением (TEFC)

Класс защиты: IP55

Изоляция: класс F

Стандартное питание: частота 50 Гц, 220-240 В до 4 кВт, 380-415В /

660-720В от 5,5 кВт и выше

Электродвигатели класса энергоэффективности IE2 согласно IEC 60034-30, другие версии по запросу.

ОСОБЕННОСТИ

Диаметр всасывающего патрубка: от 50 до 200 мм, диаметр напорного патрубка: от 32 до 150 мм.

2900 1/мин: Qmax: 400 м³/ч - Hmax: 129 м

1450 1/мин: Qmax: 675 м³/ч - Hmax: 65 м

Температура перекачиваемой жидкости: от -15°C до +120°C

Макс. рабочее давление (под максимальным рабочим давлением

подразумевается сумма давления на входе в насос и давления

развиваемого насосом при нулевой подаче):

Исполнение	Материал	Температура перекачиваемой жидкости	PN max стандарт.	PN max по запросу
NCB	Чугун	-15°C/+120°C	10	16
NCB - M	Бронза	-15°C/+120°C	10	/
NCBX	Нерж. сталь	-15°C/+50°C	10	16
		+50°C/+120°C	10	14

Макс. температура окружающей среды: 40°C (для более высоких температур, пожалуйста, уточните информацию).

НОРМАТИВЫ:

Насосы: UNI EN ISO 9906 Приложение А, Уровень 1 по запросу.

Электродвигатели: IEC 60034-1 правила.

УСТАНОВКА И ЭКСПЛУАТАЦИОННЫЕ ХАРАКТЕРИСТИКИ

Насосы NCB могут быть установлены в горизонтальном, наклонном или вертикальном положении, при этом электродвигатель должен быть всегда расположен выше насосной части (пожалуйста, свяжитесь с техническим отделом). Указанные в каталоге эксплуатационные характеристики справедливы при работе с чистой водой (плотность 1000 кг/м³) и макс. манометрической высотой всасывания около 1,5 м. при длительном сроке службы. При более высоких манометрических глубинах всасывания, вплоть до максимальной около 6 м, напорные характеристики снижаются. Всасывающий трубопровод должен быть абсолютно герметичным, а для обеспечения напорных характеристик указанных в каталоге он должен иметь минимальный диаметр согласно следующей таблице (трубопровод меньшего диаметра уменьшит расход жидкости):

DN (диаметр всас. патрубка насоса) [мм]	DN (диаметр всас. трубопровода) [мм]
50	80
65	100
80	150
100	200
125	250
150	300
200	350

СПЕЦИАЛЬНЫЕ ИСПОЛНЕНИЯ

Насос

Материалы: нержавеющая сталь AISI 316, морская бронза G-CuSn10

Различные механические и сальниковые уплотнения (стр. 13)

Исполнение с дополнительным износоустойчивым кольцом

Исполнение с подшипниками в масляной ванне

Электродвигатель

Различные напряжения питания

Различные классы энергоэффективности

PTC защита







Другие специальные исполнения по запросу

ПРИНАДЛЕЖНОСТИ ПО ЗАПРОСУ

Ответные фланцы

Materiali componenti a contatto con il liquido

Materials of the components in contact with the liquid • Materiales de los componentes en contacto con el líquido
 Matériaux des composantes à contact avec le liquide • Materialien der Bestandteile im Kontakt mit der Flüssigkeit
 Материалы деталей соприкасающихся с перекачиваемой жидкостью

COMPONENTE COMPONENT • COMPONENTE COMPOSANT • BAUTEIL • КОМПОНЕНТЫ		VERSIONE VERSION • VERSIÓN VERSION • VERSION • ВЕРСИЯ			
		NCB (standard)	NCBX	NCB-M	
Corpo pompa Pump body Cuerpo de bomba Corps pompe Pumpengehäuse Корпус насоса		Ghisa Cast iron Hierro fundido Fonte Gußeisen чугуn EN-GJL-250	Acciaio inox Stainless steel Acero inox Acier inoxydable Rostfreier Stahl нержавеющая сталь AISI 316 (1.4408)	Bronzo Bronze Bronze Bronze Bronze Бронза G-CuSn10 (CC480K)	
Girante Impeller Impulsor Turbine Laufrad Рабочее колесо		Ghisa Cast iron Hierro fundido Fonte Gußeisen чугуn EN-GJL-250	Acciaio Steel Acero Acier Aço Сталь G20Mn5 (1.6220)	Acciaio inox Stainless steel Acero inox Acier inoxydable Rostfreier Stahl нержавеющая сталь AISI 316 (1.4408)	Bronzo Bronze Bronze Bronze Bronze Бронза G-CuSn10 (CC480K)
Disco/coperchio porta tenuta Seal holding cover/disc Disco/tapa anillo intermedio Plateau/couvercle porte Garniture mécanique Scheibe/Dichtungsdeckel Диск/уплотнительная крышка		Ghisa Cast iron Hierro fundido Fonte Gußeisen чугуn EN-GJL-250	Acciaio inox Stainless steel Acero inox Acier inoxydable Rostfreier Stahl нержавеющая сталь AISI 316 (1.4408)	Bronzo Bronze Bronze Bronze Bronze Бронза G-CuSn10 (CC480K)	
Albero Shaft Eje Arbre Welle Вал		Acciaio inox Stainless steel Acero inox Acier inoxydable Rostfreier Stahl нержавеющая сталь AISI431 (1.4057)	Acciaio inox Stainless steel Acero inox Acier inoxydable Rostfreier Stahl нержавеющая сталь Duplex 1.4362	Acciaio inox Stainless steel Acero inox Acier inoxydable Rostfreier Stahl нержавеющая сталь Duplex 1.4362	
Tenuta meccanica Mechanical seal Cierre mecánico Garniture mécanique Mechanische Dichtung Механическое уплотнение		BVEGG		Q1U3VGG Q1Q1VGG	
Guarnizione Gasket Empaquetadura Joint Dichtung Уплотнение			Fibra naturale Natural fibre Fibra natural Fibre naturelle Naturfaser Натуральное волокно		

A RICHIESTA VERSIONI IN GHISA SFEROIDALE

DUCTILE CAST IRON VERSIONS ON REQUEST • BAJO PEDIDO, VERSION EN HIERRO ESFEROIDAL • SUR DEMANDE, VERSIONS EN FONTE SPHEROÏDALE • AUF ANFRAGE AUSFUEHRUNGEN AUS GUSSEISEN MIT KUGELGRAPHIT • ПО ЗАПРОСУ ИСПОЛНЕНИЯ ИЗ ВЫСОКОПРОЧНОГО ЧУГУНА

Materiali tenute meccaniche

Materials of mechanical seals • Materiales del sellado mecánico

Matériaux garnitures mécaniques • Materialien der mechanischen Dichtungen

Материалы механических уплотнений



N.	COMPONENTE COMPONENT • COMPONENTE COMPOSANT • VAUTEIL • КОМПОНЕНТЫ	TENUTA MECCANICA TIPO MECHANICAL SEAL TYPE • CIERRE MECÁNICO TIPO GARNITURE MÉCANIQUE TYPE • MECHANISCHE DICHTUNG TYP ТИП МЕХАНИЧЕСКОГО УПЛОТНЕНИЯ			
			NCB		NCBX / NCB-M
1	Anello rotante Seal face Anilo deslizante Grain mobile Gleitring Подвижное кольцо	B	Grafite Graphite Grafito Graphite Grafit Графит	Q1	Carburo di silicio Silicon carbide Carburo de silicio Carbure de silicium Karbonundum Карбид кремния
2	Anello fisso Seat Anilo fijo Grain fixe Gegenring Неподвижное кольцо	V	Ossido di allumina Alumina oxide Óxido de alumina Oxyde d'alumine Tonerdeoxyd Окись алюминия	Q1	Carburo di silicio Silicon carbide Carburo de silicio Carbure de silicium Karbonundum Карбид кремния
3	Elastomeri Rubber elements Elastómeros Élastomères Elastomere Эластомеры	E	EPDM	V	VITON®
4/5	Molla e Componenti metallici Spring and metal bellows Muelle y componentes metálicos Ressort et composantes métalliques Feder und Metallbestandteile Пружина и металлические компоненты	GG	Acciaio inox Stainless steel Acero inox Acier inoxydable Rostfreier Stahl нержавеющая сталь AISI 304	GG	Acciaio inox Stainless steel Acero inox Acier inoxydable Rostfreier Stahl нержавеющая сталь AISI 316

Altre configurazioni disponibili

Other available configurations • Otras configuraciones disponibles • Autres configurations disponibles • Andere verfügbare Kombinationen • Другие возможные комбинации

1	Anello rotante Seal face Anilo deslizante Grain mobile Gleitring Подвижное кольцо	B	Grafite Graphite Grafito Graphite Grafit Графит	Q1	Carburo di silicio Silicon carbide Carburo de silicio Carbure de silicium Karbonundum Карбид кремния	Q1	Carburo di silicio Silicon carbide Carburo de silicio Carbure de silicium Karbonundum Карбид кремния
2	Anello fisso Seat Anilo fijo Grain fixe Gegenring Неподвижное кольцо	V	Ossido di allumina Alumina oxide Óxido de alumina Oxyde d'alumine Tonerdeoxyd Окись алюминия	Q1	Carburo di silicio Silicon carbide Carburo de silicio Carbure de silicium Karbonundum Карбид кремния	U3	Carburo di tungsteno Tungsten carbide carburo de wolframio Carbure de tungstène Wolframkarbid Карбид кремния
3	Elastomeri Rubber elements Elastómeros Élastomères Elastomere Эластомеры	E	EPDM	V	VITON®	V	VITON®
4/5	Molla e Componenti metallici Spring and metal bellows Muelle y componentes metálicos Ressort et composantes métalliques Feder und Metallbestandteile Пружина и металлические компоненты	FF	Acciaio inox Stainless steel Acero inox Acier inoxydable Rostfreier Stahl нержавеющая сталь AISI 304	GG	Acciaio inox Stainless steel Acero inox Acier inoxydable Rostfreier Stahl нержавеющая сталь AISI 316	GG	Acciaio inox Stainless steel Acero inox Acier inoxydable Rostfreier Stahl нержавеющая сталь AISI 316

Tenuta a baderna
Soft packing • Empaquetadura baderna
Garniture a baderne • Stopfbuchsendichtung
Сальниковое уплотнение

PTFE

NCBZ 2P

TABELLA DELLE CARATTERISTICHE IDRAULICHE

TABLE OF THE HYDRAULIC FEATURES

TABLA DE LAS CARACTERISTICAS HIDRAULICAS

Tipo Type	P ₂		U.S.g.p.m. Q	0	18	26	35	44	53	62	70	79	88	110
				m ³ /h	4	6	8	10	12	14	16	18	20	25
	kW	HP		U/min	0	67	100	133	167	200	233	267	300	333
NCBZ2P 32-125C	0,75	1		17	16,6	16	15,3	14,3	13,2	11,8	10,3			
NCBZ2P 32-125B	1,1	1,5		21	20,6	20,1	19,2	17,8	15,8	14,1	12,3			
NCBZ2P 32-125A	1,5	2		25,4	25	24,6	24,1	23,2	22	20,5	18,8	16,9	15	
NCBZ2P 32-160C	1,5	2		28	27,4	27	26,3	25,6	24,8	23,4	22,3	20,7	18,5	
NCBZ2P 32-160B	2,2	3		33	32,2	32	31	30,2	29,2	28	27	25	23,2	
NCBZ2P 32-160A	3	4		37	36,5	36	35,4	34,7	33,8	32,8	31,6	30,1	28,3	
NCBZ2P 32-160NC	3	4		29,5			29	28,8	28,3	27,5	26,2	25,8	25,5	22,3
NCBZ2P 32-160NB	4	5,5		36,7			36,4	36,2	35,8	35,4	34,7	34	33,2	31
NCBZ2P 32-160NA	5,5	7,5		43			42,4	42,2	41,9	41,3	41	40,5	39,8	38
NCBZ2P 32-200NC	4	5,5		46		45	44	43	41,3	39,8	38,2	36,2	34,4	27,5
NCBZ2P 32-200NB	5,5	7,5		53,6		53	52,8	52,5	51,7	51,1	50,2	49,8	47,4	43
NCBZ2P 32-200NA	7,5	10		63		62,8	62,6	62,5	62,3	62,2	62	60,6	59,5	57,5
NCBZ2P 32-250E	11	15		64,8			64,5	64,2	63,8	63,6	63,4	63	62,5	61
NCBZ2P 32-250D	15	20		72			71	70,8	70,5	70,2	70	69,6	69,2	68
NCBZ2P 32-250C	15	20		78			77,8	77,7	77,6	77,5	77,2	76,9	76,4	74,6
NCBZ2P 32-250B	18,5	25		86			85,6	85,4	85,2	85	84,3	84,2	83,6	82,8
NCBZ2P 32-250A	22	30		94,7			94,5	94,4	94,3	94,2	94	93	92,5	92
NCBZ2P 40-125C	1,5	2		18,8			18,5	18,3	18,1	17,8	17,5	16,9	16,2	14,8
NCBZ2P 40-125B	2,2	3		22,6				22,2	22	21,8	21,5	21,2	20,8	19,4
NCBZ2P 40-125A	3	4		27,8				27,5	27,3	27,1	26,8	26,4	26	24,5
NCBZ2P 40-160NC/A	4	5,5		32					31,6	31,4	31	30,7	30,2	28,8
NCBZ2P 40-160NB/A	5,5	7,5		37					36,8	36,5	36,3	36	35,5	34
NCBZ2P 40-160NA	5,5	7,5		39,6					39,2	39	38,9	38,8	38,7	37,4
NCBZ2P 40-160NO	7,5	10		41,8					41,6	41,4	41,3	41,2	41,2	40,3
NCBZ2P 40-200C	4	5,5		45					43,9	43,7	43,5	42,2	41,2	37,3
NCBZ2P 40-200B	5,5	7,5		48,8					48,3	48	47,5	46,8	46	43,6
NCBZ2P 40-200A	7,5	10		58,4					58,2	58	57,9	57,6	57	55
NCBZ2P 40-200NB	7,5	10	H	53									52,5	51,4
NCBZ2P 40-200NA	11	15	(m)	61									60	59
NCBZ2P 40-250NE	15	20		67,5				66,7	66,4	65,9	65,4	64,8	64	62,3
NCBZ2P 40-250ND	15	20		74				73	72,8	72,5	72,3	72	71	70
NCBZ2P 40-250NC	18,5	25		82				81	80,8	80,5	80,2	80	79	78
NCBZ2P 40-250NB	18,5	25		89				88,5	88,3	87,9	87,6	87,3	86	85,5
NCBZ2P 40-250NA	22	30		98				95,8	95,6	95,4	95	94,5	93,2	91,6
NCBZ2P 40-315C	37	50		101									100	99
NCBZ2P 40-315B	45	60		129									128,8	128,6
NCBZ2P 50-125C	2,2	3		17,5								17,2	17	16,7
NCBZ2P 50-125B	3	4		21,2									20,6	20
NCBZ2P 50-125A	4	5,5		24,2										24,4
NCBZ2P 50-160B	5,5	7,5		32,5										32
NCBZ2P 50-160A	7,5	10		40,4										40
NCBZ2P 50-160NC	5,5	7,5		30,5										
NCBZ2P 50-160NB	7,5	10		39										
NCBZ2P 50-160NA	9,2	12,5		44										
NCBZ2P 50-200C	9,2	12,5		52,2										52
NCBZ2P 50-200B	11	15		58										57,3
NCBZ2P 50-200A	15	20		61,8										60
NCBZ2P 50-200NC	15	20		53,3										
NCBZ2P 50-200NB	18,5	25		61,5										
NCBZ2P 50-200NA	22	30		71										
NCBZ2P 50-250ND	18,5	25		69										68,5
NCBZ2P 50-250NC/B	18,5	25		80										79
NCBZ2P 50-250NC/A	22	30		80										79
NCBZ2P 50-250NB/B	22	30		88,5										88
NCBZ2P 50-250NB/A	30	40		88,5										88
NCBZ2P 50-250NA	30	40		101										100
NCBZ2P 50-315D	45	60		107										
NCBZ2P 50-315C	55	75		125,5										

TABLEAU DES CARACTERISTIQUES HYDRAULIQUES
TABELLE DER HYDRAULISCHEN EIGENSCHAFTEN
ГИДРАВЛИЧЕСКИЕ ХАРАКТЕРИСТИКИ

2900 1/min

132	154	176	198	220	242	264	286	310	330	352	374	396	440	462	528	572	594
30	35	40	45	50	55	60	65	70	75	80	85	90	100	105	120	130	135
500	583	667	750	833	917	1000	1083	1167	1250	1333	1416	1500	1667	175	2000	2167	2250
18,5																	
27,5	23																
34,5	31,1	26															
35																	
49,7	38,6																
59,5	57,4	55															
66	63,5	63	62	56	52	47											
72,3	69,2	65,9	62,1														
81	78,5	75,5	73	69,5	65,6												
90	88	85	81	77	71	63											
12,5	9,4																
17,5	14,9																
23	19,8	17,2															
26,7	23	21	16														
32	30,1	27,4	24,5	20,5													
36	33,8	31,8	28,7	25,4	22												
39,2	37,9	35,9	33,9	31,3	28,9	24,9	21,9										
33,5																	
40,4	36,5	31,4															
52	48	42															
49,4	47	44,2	41,5	37,5	30,5												
57	56	54	50	47	41,5	35											
60,3	58,3	54,3	48,9	45,3	43												
68	66	64	62	60	57	54											
76,5	75	73	70,5	68	65	62	57,5	55									
84	82,1	80	77,5	74,6	71,4	68	63,4	60									
89,7	87,8	85,2	83,9	79	75,8	71,3	66,8	61									
98	97,5	97	95,5	94	92	90	87,5	85	82,5	80,3							
128,2	128	127,8	127,5	127	126	125	123,5	122	120,5	119							
16	15,2	14,3	13,2	12	10	8											
19,3	18,6	17,6	16,6	15,3	13,9	13	11										
23,8	23,2	22,4	21,4	20,3	19,1	17,7	17										
31	30,1	28,8	27,5	25,9	24,2	22,3	20,3	18,4	16,6								
39,3	38,6	37,7	36,6	35,2	33,7	31,8	29,7	27,6	25,7								
		27,7	27	26	24,9	23,6	22,1	20,6	20								
		36,8	35,8	35	33,7	32,3	30,7	29	27	25							
		40,6	40	39	38	36	35,2	34	32	30	27,5	26					
50,8	49,6	47,8	45,9	43,4	41	38,2	35	32,3	28,4								
55,8	54,3	52,3	50,1	47,2	44,2	40,8	37,3	33,8									
59	58	56,5	55	53	50,5	48	45	41	30								
				49,2	48	46,5	46	44,5	43	41,5	38	36,5	30,5				
				56,4	55	53	51,5	50	48	47	45	42	37				
				66,8	66	65	64	62	60	58	55	52,5	45,5	49	31,5		
67,3	66	64	62,5	61	58	56	50,5	47,3	44,2	40,2							
78,3	77,5	76	74,5	72	70	68	64,5	61,5									
78,3	77,5	76	74,5	72	70	68	64,5	61,5	58	54							
87,3	86,5	85	84	82	80	77	74	71	68								
87,3	86,5	85	84	82	80	77	74	71	68	64,5	60	57	44				
99,5	99	98	97	94,5	93	90,5	87,5	84	80	76,5	64	57	44				
		104	103	102	100	98	96	94	92,5	89	86	83	78	75			
		121	120	118,5	116,8	115	113,5	112	110	108	106	104	100	97,5	91	85,5	83

NCBZ 2P

TABELLA DELLE CARATTERISTICHE IDRAULICHE

TABLE OF THE HYDRAULIC FEATURES

TABLA DE LAS CARACTERISTICAS HIDRAULICAS

Tipo Type	P ₂		U.S.g.p.m. Q	0	132	154	176	198	220	242	264	286	310	330	350	396	440	
				0	30	35	40	45	50	55	60	65	70	75	80	90	100	
	kW	HP		m ³ /h	U/min	0	500	583	667	750	833	917	1000	1083	1167	1250	1333	1500
NCBZ2P 65-125D	3	4		12,5	12,3	12	11,9	11,8	11,6	11,4	11	10	9,5	8	7,4			
NCBZ2P 65-125C	4	5,5		17	16	15,9	15,6	15,5	15,4	15,2	15	14,6	14,2	13,5	13	11	8	
NCBZ2P 65-125B	5,5	7,5		21,5	21,2	21	20,9	20,9	20,8	20,7	20,5	20	19,1	19	18,1	16,4	14	
NCBZ2P 65-125A	7,5	10		26,6	26,4	26,2	26	25,9	25,8	25,7	25,6	25,4	25	24,5	24	22	19,4	
NCBZ2P 65-160C	9,2	12,5		32,8	32,3	31,8	31,6	31,2	30,8	30,6	30,1	29,3	28,7	27,8	27,1	25,2	23,1	
NCBZ2P 65-160B	11	15		38,8	38,3	38,1	37,8	37,5	37,3	37	36,5	36,2	35,7	35,3	34,5	32	30	
NCBZ2P 65-160A	15	20		43,4	43	42,8	42,7	42,5	42,3	41,9	41,7	41,4	40,8	40,4	39,7	38,2	36,2	
NCBZ2P 65-200C	15	20		43					42	41,6	41	40,5	39,8	39	38	35,9	33	
NCBZ2P 65-200B	18,5	25		48					47,9	47,3	47	46,9	46,2	45,8	45	42,8	40	
NCBZ2P 65-200A	22	30		55,5					55,3	55	54,9	54,2	54	53,5	53	51,5	49,5	
NCBZ2P 65-200NC	18,5	25		46,4			46,1	45,9	45,4	45	44	43,1	42,1	41,1	39,9	37,8	35,3	
NCBZ2P 65-200NB	22	30		53,5			53,4	53,3	53,1	53	52,9	52,3	51,6	50,8	50	48,3	46,4	
NCBZ2P 65-200NA	30	40		66,6			66,5	66,3	66	65,7	65,3	65	64,7	64,1	63,7	62	60	
NCBZ2P 65-250NC	22	30		69					68,8	68,5	68	67,5	67	66,3	65,3	63,8	62,8	
NCBZ2P 65-250NB	30	40		76					75	74,7	74,4	74	73,5	73	72,5	72	69	
NCBZ2P 65-250NA	37	50		89,7					89,4	89,2	89	88,5	88	87	86,5	85	84	
NCBZ2P 65-250NO	45	60		95,6					95,2	95	94,8	94,5	94	93,6	93	92	90	
NCBZ2P 80-160G	5,5	7,5	H (m)	17,8								17,3	16,5	16	15,8	15	14	
NCBZ2P 80-160F	7,5	10		20,2									19,9	19,4	19	18,5	18	17
NCBZ2P 80-160E	9,2	12,5		25,5									25,3	25	24,8	24,5	24,2	23
NCBZ2P 80-160D	11	15		26,8									26,5	26,3	26,1	25,9	25,4	24,5
NCBZ2P 80-160C	15	20		31										30,6	30,5	30,2	30	28,5
NCBZ2P 80-160B	18,5	25		37										36	35,8	35,2	34,5	33,6
NCBZ2P 80-160A	22	30		40,4										40,2	40	39,9	39,4	39
NCBZ2P 80-200B	30	40		52,4												52	51,8	51,3
NCBZ2P 80-2000	45	60		64,4												64,2	64	63,9
NCBZ2P 80-250C	45	60		70,5												70,3	70	69,8
NCBZ2P 80-250B	55	75		80,4												80	79,6	79,2
NCBZ2P 80-250A	75	100		102,7												102,5	102,3	102,2
NCBZ2P 100-200D	22	30		37,4									37,2	37,1	37	36,9	36,8	36,6
NCBZ2P 100-200C	30	40		43									42,5	42,4	42,3	42,2	42,1	42
NCBZ2P 100-200B	37	50		51									50,3	50,2	50	49,9	49,9	49,9
NCBZ2P 100-200A	55	75		62,2									61,8	61,6	61,5	61,4	61,3	61,2
NCBZ2P 100-250D	45	60		60														
NCBZ2P 100-250C	75	100		73														
NCBZ2P 100-250B	75	100		80														
NCBZ2P 100-250A	90	125		97,7														

TABLEAU DES CARACTERISTIQUES HYDRAULIQUES
TABELLE DER HYDRAULISCHEN EIGENSCHAFTEN
ГИДРАВЛИЧЕСКИЕ ХАРАКТЕРИСТИКИ

2900 1/min

484	528	572	616	660	704	726	793	858	880	924	990	1056	1122	1233	1387	1562	1650	1761
110	120	130	140	150	160	165	180	195	200	210	225	240	255	280	315	355	375	400
1833	2000	2167	2333	2500	2667	2755	3000	3250	3333	3500	3750	4000	4250	4667	5250	5845	6263	6666
17																		
20,3																		
27,8																		
33,5	30	28																
31	27	23																
36,9	33	30	25															
47	44,2	41	35															
32,4	29,5	25,8	21,4															
44,3	41,7	38,5	35,3	31,3	27,5													
58	55,6	53	50	47	43	40												
67	63,5																	
82	79,5	76																
87,6	85	81,5	78,5	74														
13,1	12	11	10															
16	15	14,5	13,7	11,7	11	10,5												
22	21	20,2	19,1	18,1	17	16												
23,8	23	21,9	20,8	19,6	18,2	17,6	14,8											
27,5	26,5	25	24	22,4	21	20	18,5	17										
32,6	31,8	30,5	29,5	28,4	27	26,4	24,1	21										
38,2	37,5	36,6	35,9	34,7	33,5	32,8	30,5	28,8	27	25,5	23,5							
50,5	50,4	48,9	47,9	46,5	45,5	45	44	41	40	39	37	31						
63,7	63,2	62,9	62,2	61,6	60,5	60	59,1	57,1	56	55,2	52,3	50	46	42,8				
69,5	68,8	68,1	67,5	66,5	65	64,5	63,3	61,4	60	59,3	56,8							
78,5	78,2	77,5	77,1	76,2	74,9	74	73,6	71,7	70,9	70,1	67,6	65,7	62					
102	101,8	101,2	101,1	100	99,3	98,8	98,1	97,2	96,4	95,9	94,4	92,3	90,2					
35,9	34,9	34,3	33,7	32,8	32	31,7	30,7	28,3	27,9	27,6	25,7	23,8	21,7	17,6	12,1			
41,8	41,6	41,4	41,2	40,8	40	39,8	39	38	37,5	37	35,5	34	32,6	30	25	19		
49,9	49,1	48,9	48,7	48,3	47,5	47,3	46,8	45,6	45	44,5	43	41,5	40	36,5	30,8	19		
61	60,7	60,5	60,3	60	59,8	59,6	59,1	58,4	57,9	57,5	56,5	55,5	54,3	51,8	47	39,5	34,6	
	59,6	59,2	58,8	58,2	57,1	56,9	56,4	54,7	54	53,3	51,7	50	47,4	44,8	39,7	32,1	28	
		72,1	71,2	70,7	70	69,6	68,1	68	67,2	66,4	64,6	62,8	60,9	57	51,2	43,5	39	31,7
		79	78,8	78,4	78,2	78,1	77,9	76,5	75,8	75,2	73,4	72,1	70	67,5	61,5	54	50	43,9
		96,4	96,2	95,9	94,8	94,5	93,6	92,8	92,2	91,7	90,7	89,7	88,3	85,3	80,4	75	70	65

CARATTERISTICHE IDRAULICHE

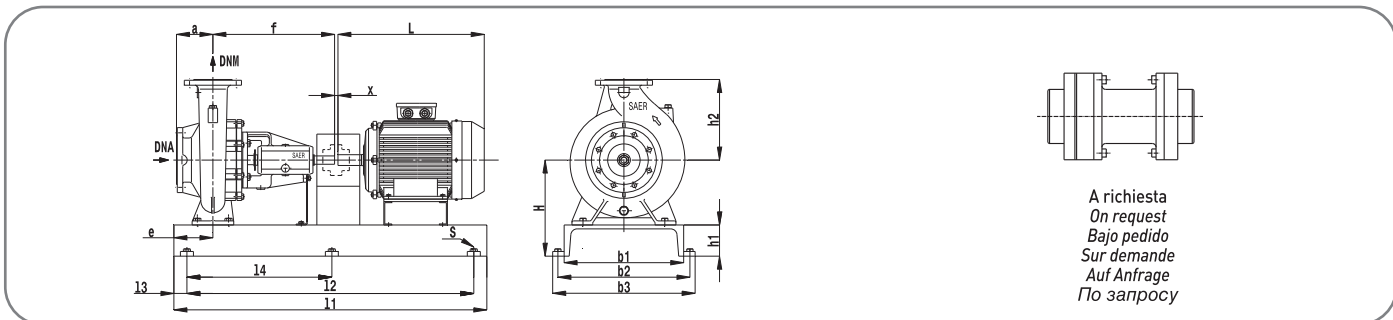
2900 1/min

HYDRAULIC FEATURES • CARACTERISTICAS HIDRAULICAS • CARACTERISTIQUES HYDRAULIQUES HYDRAULISCHE EIGENSCHAFTEN • ГИДРАВЛИЧЕСКИЕ ХАРАКТЕРИСТИКИ

Tipo Type	P ₂		In (A)		Is/In	U.S.g.p.m. Q	0 18 26 35 44 53 62 70 79 88 110 132 154 176 198 220 242 264																		
	kW	HP	230V	400V			m ³ /h	0 4 6 8 10 12 14 16 18 20 25 30 35 40 45 50 55 60																	
						L/min																			
NCBZ2P 32-125C	0,75	1	3,1	1,8	7	17 16,6 16 15,3 14,3 13,2 11,8 10,3																			
NCBZ2P 32-125B	1,1	1,5	4,9	2,8	7,2	21 20,6 20,1 19,2 17,8 15,8 14,1 12,3																			
NCBZ2P 32-125A	1,5	2	5,6	3,2	7,3	25,4 25 24,6 24,1 23,2 22 20,5 18,8 16,9 15																			
NCBZ2P 32-160C	1,5	2	5,6	3,2	8,4	28 27,4 27 26,3 25,6 24,8 23,4 22,3 20,7 18,5																			
NCBZ2P 32-160B	2,2	3	8	4,6	8,2	33 32,2 32 31 30,2 29,2 28 27 25 23,2																			
NCBZ2P 32-160A	3	4	10,8	6,2	9,1	37 36,5 36 35,4 34,7 33,8 32,8 31,6 30,1 28,3																			
NCBZ2P 32-160NC	3	4	10,8	6,2	9,1	29,5 29 28,8 28,3 27,5 26,2 25,8 25,5 22,3 18,5																			
NCBZ2P 32-160NB	4	5,5	13	7,5	9,9	36,7 36,4 36,2 35,8 35,4 34,7 34 33,2 31 27,5 23																			
NCBZ2P 32-160NA	5,5	7,5	17,6	10,1	9	43 42,4 42,2 41,9 41,3 41 40,5 39,8 38 34,5 31,1 26																			
NCBZ2P 32-200NC	4	5,5	13	7,5	9,9	46 45 44 43 41,3 39,8 38,2 36,2 34,4 27,5																			
NCBZ2P 32-200NB	5,5	7,5	17,6	10,1	9	53,6 53 52,8 52,5 51,7 51,1 50,2 49,8 47,4 43 35																			
NCBZ2P 32-200NA	7,5	10		13,6	9	63 62,8 62,6 62,5 62,3 62,2 62 60,6 59,5 57,5 49,7 38,6																			
NCBZ2P 32-250E	11	15	20,1	9	9	64,8 64,5 64,2 63,8 63,6 63,4 63 62,5 61 59,5 57,4 55																			
NCBZ2P 32-250D	15	20	26,3	8,2	8,2	72 71 70,8 70,5 70,2 70 69,6 69,2 68 66 63,5 63 62 56 52 47																			
NCBZ2P 32-250C	15	20	26,3	8,2	8,2	78 77,8 77,7 77,6 77,5 77,2 76,9 76,4 74,6 72,3 69,2 65,9 62,1																			
NCBZ2P 32-250B	18,5	25	33	8,5	8,5	86 85,6 85,4 85,2 85 84,3 84,2 83,6 82,8 81 78,5 75,5 73 69,5 65,6																			
NCBZ2P 32-250A	22	30	39,2	8,5	8,5	94,7 94,5 94,4 94,3 94,2 94 93 92,5 92 90 88 85 81 77 71 63																			

Curve di prestazione pag. 69 • Performances Curves pag. 69 • Curvas de rendimiento pag. 69 • Courbes de performances pag. 69 • Leistungskurven pag. 69 • Кривые гидравлических характеристик, стр. 69

DIMENSIONI E PESI • DIMENSIONS AND WEIGHT • DIMENSIONES Y PESOS • DIMENSIONS ET POIDS • ABMESSUNGEN UND GEWICHTE • РАЗМЕРЫ И ВЕС



Tipo Type	P ₂		Motor frame size	a [mm]	f [mm]	H [mm]	h1 [mm]	h2 [mm]	b3 [mm]	b2 [mm]	b1 [mm]	S	e [mm]	l1 [mm]	l2 [mm]	l3 [mm]	l4 [mm]	x	L	I	II [mm]	III [mm]	kg
	kW	HP																					
NCBZ2P 32-125C	0,75	1	80M	80	360	192	80	140	380	330	280	M16	90	750	650	50		4	281	1	32	0	55
NCBZ2P 32-125B	1,1	1,5	80M	80	360	192	80	140	380	330	280	M16	90	750	650	50		4	281	1	32	0	56
NCBZ2P 32-125A	1,5	2	90L	80	360	192	80	140	380	330	280	M16	90	750	650	50		4	326	1	22	0	60
NCBZ2P 32-160C	1,5	2	90L	80	360	212	80	160	380	330	280	M16	90	750	650	50		4	326	1	42	0	64
NCBZ2P 32-160B	2,2	3	90L	80	360	212	80	160	380	330	280	M16	90	750	650	50		4	326	1	42	0	66
NCBZ2P 32-160A	3	4	100L	80	360	212	80	160	450	400	350	M16	90	950	850	50	425	4	371	4	32	0	85
NCBZ2P 32-160NC	3	4	100L	80	360	212	80	160	450	400	350	M16	90	950	850	50	425	4	371	4	32	0	85
NCBZ2P 32-160NB	4	5,5	112M	80	360	212	80	160	450	400	350	M16	90	950	850	50	425	4	387	4	20	0	90
NCBZ2P 32-160NA	5,5	7,5	132M	80	360	212	80	160	450	400	350	M16	90	950	850	50	425	4	499	4	0	0	104
NCBZ2P 32-200NC	4	5,5	112M	80	360	240	80	180	450	400	350	M16	90	950	850	50	425	4	387	4	48	0	96
NCBZ2P 32-200NB	5,5	7,5	132M	80	360	240	80	180	450	400	350	M16	90	950	850	50	425	4	499	4	28	0	108
NCBZ2P 32-200NA	7,5	10	132M	80	360	240	80	180	450	400	350	M16	90	950	850	50	425	4	499	4	28	0	122
NCBZ2P 32-250E	11	15	160M	80	360	280	100	225	460	410	360	M16	95	1015	915	50	457,5	4	650	6	20	0	168
NCBZ2P 32-250D	15	20	160M	80	360	280	100	225	460	410	360	M16	95	1015	915	50	457,5	4	650	6	20	0	182
NCBZ2P 32-250C	15	20	160M	80	360	280	100	225	460	410	360	M16	95	1015	915	50	457,5	4	650	6	20	0	182
NCBZ2P 32-250B	18,5	25	160L	80	360	280	100	225	460	410	360	M16	95	1015	915	50	457,5	4	670	6	20	0	200
NCBZ2P 32-250A	22	30	180L	80	360	280	100	225	560	510	460	M16	95	1200	1100	50	550	4	715	12	0	0	220

I. Tipo basamento • Base type • Base tipo • Type de socle • Typ der Grundplatte • Тип рамы - II. Spessore per motore • Thickness for motor • Espesor para motor • Épaisseur pour le moteur • Dicke fuer den Motor • Толщина для двигателя - III. Spessore per pompa • Thickness for pump • Espesor para bomba • Dicke fuer die Pumpe • Толщина для насоса

D	K	C	DNA			FORI - HOLES		DNM			FORI - HOLES			
			DN	PN	D [mm]	K [mm]	C [mm]	Ø [mm]	n°	DN	PN	D [mm]	K [mm]	C [mm]
50	16	165	165	125	102	19	4	32	16	140	100	78	19	4

Dati e dimensioni riferiti a gruppi con motori normalizzati in classe di efficienza IE2. Altri motori a richiesta. • Data and dimensions for groups with IEC normalized motors in class of efficiency IE2. Different motors to request. • Datos y dimensiones para grupos con motores en la clase de eficiencia IE2. Motores diferentes bajo pedido. • Données et dimensions pour groupes avec classe de rendement IE2. Pour moteurs différents demander. • Die Angaben beziehen sich auf die Pumpen mit den normalisierten Motoren IE2. Andere Motoren auf Anfrage • Данные и размеры относятся к агрегатам в комплекте с унифицированным двигателем класса IE2. Другие типы двигателей по запросу.

Dati non impegnativi • The data are not binding • Datos non vinculantes • Données pas contraignantes • Unverbindliche Angaben • Данные могут быть изменены

Dimensioni pompa ad asse nudo pag. 36 • Vareshaft pump dimension pag. 36 • Dimensiones bomba a eje libre pag. 36 • Dimension de pompe à la page 36 • Abmessungen der Pumpe auf freier Welle, Seite 36 • Размеры насоса без двигателя, стр. 36

CARATTERISTICHE IDRAULICHE

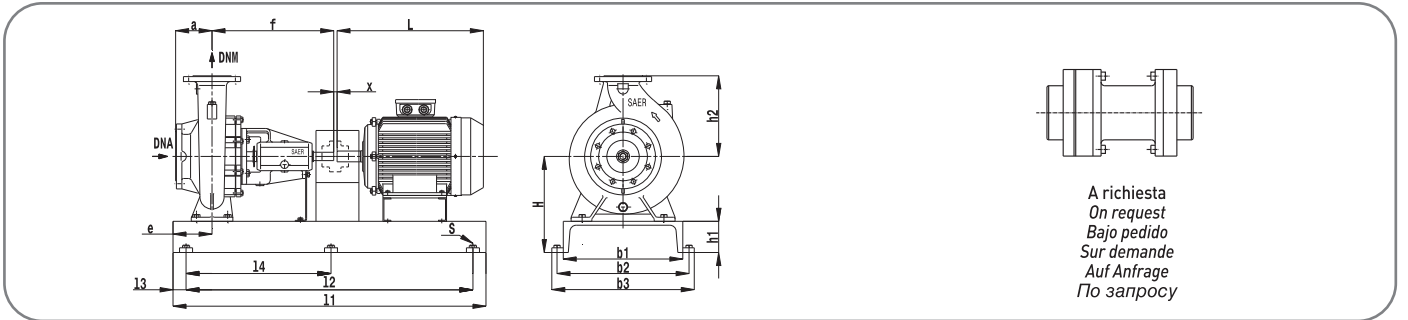
2900 1/min

HYDRAULIC FEATURES • CHARACTERISTICAS HIDRAULICAS • CARACTERISTIQUES HYDRAULIQUES
HYDRAULISCHE EIGENSCHAFTEN • ГИДРАВЛИЧЕСКИЕ ХАРАКТЕРИСТИКИ

Tipo Type	P ₂		In (A)		ls/ln	U.S.g.p.m.																							
	kW	HP	230V	400V		Q	m³/h	l/min	0	132	154	176	198	220	242	264	286	310	330	350	396	440	484	528	572	616	660	704	726
NCBZ2P 65-125D	3	4	10,8	6,2	9,1	12,5	12,3	12	11,9	11,8	11,6	11,4	11	10	9,5	8	7,4												
NCBZ2P 65-125C	4	5,5	13	7,5	9,9	17	16	15,9	15,6	15,5	15,4	15,2	15	14,6	14,2	13,5	13												
NCBZ2P 65-125B	5,5	7,5	17,6	10,1	9	21,5	21,2	21	20,9	20,8	20,7	20,5	20	19,1	19	18,1	16,4	14											
NCBZ2P 65-125A	7,5	10		13,6	9	26,6	26,4	26,2	26	25,9	25,8	25,7	25,6	25,4	25	24,5	24	22	19,4	17									
NCBZ2P 65-160C	9,2	12,5		17,4	8,9	32,8	32,3	31,8	31,6	31,2	30,8	30,6	30,1	29,3	28,7	27,8	27,1	25,2	23,1	20,3									
NCBZ2P 65-160B	11	15		20,1	9	38,8	38,3	38,1	37,8	37,5	37,3	37	36,5	36,2	35,7	35,3	34,5	32	30	27,8									
NCBZ2P 65-160A	15	20		26,3	8,2	43,4	43	42,8	42,7	42,5	42,3	41,9	41,7	41,4	40,8	40,4	39,7	38,2	36,2	33,5	30	28							
NCBZ2P 65-200C	15	20		26,3	8,2	43				42	41,6	41	40,5	39,8	39	38	35,9	33	31	27	23								
NCBZ2P 65-200B	18,5	25		33	8,5	48				47,9	47,3	47	46,9	46,2	45,8	45	42,8	40	36,9	33	30	25							
NCBZ2P 65-200A	22	30		39,2	8,5	55,5				55,3	55	54,9	54,2	54	53,5	53	51,5	49,5	47	44,2	41	35							
NCBZ2P 65-200NC	18,5	25		33	8,5	46,4			46,1	45,9	45,4	45	44	43,1	42,1	41,1	39,9	37,8	35,3	32,4	29,5	25,8	21,4						
NCBZ2P 65-200NB	22	30		39,2	8,5	53,5			53,4	53,3	53,1	53	52,9	52,3	51,6	50,8	50	48,3	46,4	44,3	41,7	38,5	35,3	31,3	27,5				
NCBZ2P 65-200NA	30	40		53,1	9,1	66,6			66,5	66,3	66	65,7	65,3	65	64,7	64,1	63,7	62	60	58	55,6	53	50	47	43	40			
NCBZ2P 65-250NC	22	30		39,2	8,5	69				68,8	68,5	68	67,5	67	66,3	65,3	63,8	62,8											
NCBZ2P 65-250NB	30	40		53,1	9,1	76				75	74,7	74,4	74	73,5	73	72,5	72	69	67	63,5									
NCBZ2P 65-250NA	37	50		63,2	8,8	89,7				89,4	89,2	89	88,5	88	87	86,5	85	84	82	79,5	76								
NCBZ2P 65-250NO	45	60		79,4	6,9	95,6				95,2	95	94,8	94,5	94	93,6	93	92	90	87,6	85	81,5	78,5	74						

Curve di prestazione pag. 69 • Performances Curves pag. 69 • Curvas de rendimiento pag. 69 • Courbes de performances pag. 69 • Leistungskurven pag. 69 • Кривые гидравлических характеристик, стр. 69

DIMENSIONI E PESI • DIMENSIONS AND WEIGHT • DIMENSIONES Y PESOS • DIMENSIONS ET POIDS • ABMESSUNGEN UND GEWICHTE • РАЗМЕРЫ И ВЕС



Tipo Type	P ₂		Motor frame size	a	f	H	h1	h2	b3	b2	b1	S	e	l1	l2	l3	l4	x	L	I	II	III	kg
	kW	HP		[mm]	[mm]	[mm]	[mm]	[mm]	[mm]	[mm]	[mm]	[mm]	[mm]	[mm]	[mm]	[mm]	[mm]	[mm]	[mm]	[mm]	[mm]	[mm]	[mm]
NCBZ2P 65-125D	3	4	100L	100	360	260	100	180	460	410	360	M16	95	800	700	50		4	371	3	60	0	87
NCBZ2P 65-125C	4	5,5	112M	100	360	260	100	180	460	410	360	M16	95	800	700	50		4	387	3	48	0	92
NCBZ2P 65-125B	5,5	7,5	132M	100	360	260	100	180	480	430	380	M16	95	1090	990	50	495	4	499	7	28	0	115
NCBZ2P 65-125A	7,5	10	132M	100	360	260	100	180	480	430	380	M16	95	1090	990	50	495	4	499	7	28	0	129
NCBZ2P 65-160C	9,2	12,5	132M	100	360	260	100	200	480	430	380	M16	95	1090	990	50	495	4	499	7	28	0	145
NCBZ2P 65-160B	11	15	160M	100	360	260	100	200	480	430	380	M16	95	1090	990	50	495	4	650	7	0	0	166
NCBZ2P 65-160A	15	20	160M	100	360	260	100	200	480	430	380	M16	95	1090	990	50	495	4	650	7	0	0	180
NCBZ2P 65-200C	15	20	160M	100	360	280	100	225	460	410	360	M16	95	1015	915	50	457,5	4	650	6	20	0	183
NCBZ2P 65-200B	18,5	25	160L	100	360	280	100	225	460	410	360	M16	95	1015	915	50	457,5	4	670	6	20	0	201
NCBZ2P 65-200A	22	30	180L	100	360	280	100	225	560	510	460	M16	95	1200	1100	50	550	4	715	12	0	0	221
NCBZ2P 65-200NC	18,5	25	160L	100	360	280	100	225	460	410	360	M16	95	1015	915	50	457,5	4	670	6	20	0	201
NCBZ2P 65-200NB	22	30	180L	100	360	280	100	225	460	410	360	M16	95	1015	915	50	457,5	4	715	6	0	0	212
NCBZ2P 65-200NA	30	40	200L	100	360	280	100	225	560	510	460	M16	95	1200	1100	50	550	4	728	12	0	0	230
NCBZ2P 65-250NC	22	30	180L	100	470	320	120	250	620	550	480	M16	135	1370	1270	50	635	4	715	13	20	0	281
NCBZ2P 65-250NB	30	40	200L	100	470	320	120	250	620	550	480	M16	135	1370	1270	50	635	4	728	13	0	0	362
NCBZ2P 65-250NA	37	50	200L	100	470	320	120	250	620	550	480	M16	135	1370	1270	50	635	4	728	13	0	0	377
NCBZ2P 65-250NO	45	60	225M	100	470	345	120	250	620	550	480	M16	135	1370	1270	50	635	4	809	13	0	25	500

I. Tipo basamento • Base type • Base tipo • Type de socle • Typ der Grundplatte • Тип рамы - II. Spessore per motore • Thickness for motor • Espesor para motor • Épaisseur pour le moteur • Dicke fuer den Motor • Толщина для двигателя - III. Spessore per pompa • Thickness for pump • Espesor para bomba • Dicke fuer die Pumpe • Толщина для насоса

DNA			FORI - HOLES				DNM			FORI - HOLES			
DN	PN	D [mm]	K [mm]	C [mm]	Ø [mm]	n°	DN	PN	D [mm]	K [mm]	C [mm]	Ø [mm]	n°
80	16	200	160	138	19	4(8*)	65	16	185	145	122	19	4

Dati e dimensioni riferiti a gruppi con motori normalizzati in classe di efficienza IE2. Altri motori a richiesta. • Data and dimensions for groups with IEC normalized motors in class of efficiency IE2. Different motors to request. • Datos y dimensiones para grupos con motores en la clase de eficiencia IE2. Motores diferentes bajo pedido. • Données et dimensions pour groupes avec classe de rendement IE2. Pour moteurs différents demander. • Die Angaben beziehen sich auf die Pumpen mit den normalisierten Motoren IE2. Andere Motoren auf Anfrage • Данные и размеры относятся к агрегатам в комплекте с унифицированным двигателем класса IE2. Другие типы двигателей по запросу.

Dati non impegnativi • The data are not binding • Datos non vinculantes • Données pas contraignantes • Unverbindliche Angaben • Данные могут быть изменены

Dimensioni pompa ad asse nudo pag. 36 • Vareshaft pump dimension pag. 36 • Dimensiones bomba a eje libre pag. 36 • Dimension de pompe à la page 36 • Abmessungen der Pumpe auf freier Welle, Seite 36 • Размеры насоса без двигателя, стр. 36

NCBZ 2P 80

CARATTERISTICHE IDRAULICHE

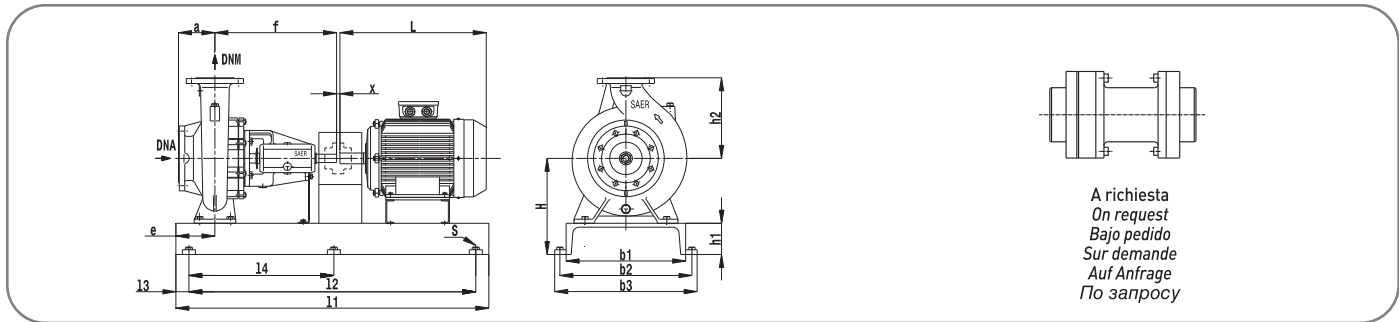
2900 1/min

HYDRAULIC FEATURES • CARACTERISTICAS HIDRAULICAS • CARACTERISTIQUES HYDRAULIQUES
HYDRAULISCHE EIGENSCHAFTEN • ГИДРАВЛИЧЕСКИЕ ХАРАКТЕРИСТИКИ

Tipo Type	P ₂		I _n (A)		I _s /I _n	Q	U.S.g.p.m.																							
	kW	HP	230V	400V			m ³ /h	l/min	0	286	310	330	350	396	440	484	528	572	616	660	704	726	793	858	880	924	990	1056	1122	1233
NCBZ2P 80-160G	5,5	7,5	17,6	10,1	9		17,8	17,3	16,5	16	15,8	15	14	13,1	12	11	10													
NCBZ2P 80-160F	7,5	10		13,6	9		20,2	19,9	19,4	19	18,5	18	17	16	15	14,5	13,7	11,7	11	10,5										
NCBZ2P 80-160E	9,2	12,5		17,4	8,9		25,5	25,3	25	24,8	24,5	24,2	23	22	21	20,2	19,1	18,1	17	16										
NCBZ2P 80-160D	11	15		20,1	9		26,8	26,5	26,3	26,1	25,9	25,4	24,5	23,8	23	21,9	20,8	19,6	18,2	17,6	14,8									
NCBZ2P 80-160C	15	20		26,3	8,2		31		30,6	30,5	30,2	30	28,5	27,5	26,5	25	24	22,4	21	20	18,5	17								
NCBZ2P 80-160B	18,5	25		33	8,5		37		36	35,8	35,2	34,5	33,6	32,6	31,8	30,5	29,5	28,4	27	26,4	24,1	21								
NCBZ2P 80-160A	22	30		39,2	8,5		40,4		40,2	40	39,9	39,4	39	38,2	37,5	36,6	35,9	34,7	33,5	32,8	30,5	28,8	27	25,5	23,5					
NCBZ2P 80-200B	30	40		53,1	9,1		52,4				52	51,8	51,3	50,5	50,4	48,9	47,9	46,5	45,5	45	44	41	40	39	37	31				
NCBZ2P 80-2000	45	60		79,4	6,9		64,4				64,2	64	63,9	63,7	62,9	62,2	61,6	60,5	60	59,1	57,1	56	55,2	52,3	50	46	42,8			
NCBZ2P 80-250C	45	60		79,4	6,9		70,5				70,3	70	69,8	69,5	68,8	68,1	67,5	66,5	65	64,5	63,3	61,4	60	59,3	56,8					
NCBZ2P 80-250B	55	75		96,8	8		80,4				80	79,6	79,2	78,5	78,2	77,5	77,1	76,2	74,9	74	73,6	71,7	70,9	70,1	67,6	65,7	62			
NCBZ2P 80-250A	75	100		125,4	8		102,7				102,5	102,3	102,2	102	101,8	101,2	101,1	100	99,3	98,8	98,1	97,2	96,4	95,9	94,4	92,3	90,2			

Curve di prestazione pag. 69 • Performances Curves pag. 69 • Curvas de rendimiento pag. 69 • Courbes de performances pag. 69 • Leistungskurven pag. 69 • Кривые гидравлических характеристик, стр. 69

DIMENSIONI E PESI • DIMENSIONS AND WEIGHT • DIMENSIONES Y PESOS • DIMENSIONS ET POIDS • ABMESSUNGEN UND GEWICHTE • РАЗМЕРЫ И ВЕС



Tipo Type	P ₂		Motor frame size	a [mm]	f [mm]	H [mm]	h1 [mm]	h2 [mm]	b3 [mm]	b2 [mm]	b1 [mm]	S	e [mm]	l1 [mm]	l2 [mm]	l3 [mm]	l4 [mm]	x	L	I	II [mm]	III [mm]	kg
	kW	HP																					
NCBZ2P 80-160G	5,5	7,5	132M	125	360	280	100	225	460	410	360	M16	95	1015	915	50	457,5	4	499	6	48	0	123
NCBZ2P 80-160F	7,5	10	132M	125	360	280	100	225	460	410	360	M16	95	1015	915	50	457,5	4	499	6	48	0	137
NCBZ2P 80-160E	9,2	12,5	132M	125	360	280	100	225	460	410	360	M16	95	1015	915	50	457,5	4	499	6	48	0	151
NCBZ2P 80-160D	11	15	160M	125	360	280	100	225	460	410	360	M16	95	1015	915	50	457,5	4	650	6	20	0	172
NCBZ2P 80-160C	15	20	160M	125	360	280	100	225	460	410	360	M16	95	1015	915	50	457,5	4	650	6	20	0	186
NCBZ2P 80-160B	18,5	25	160L	125	360	280	100	225	460	410	360	M16	95	1015	915	50	457,5	4	670	6	20	0	204
NCBZ2P 80-160A	22	30	180L	125	360	280	100	225	560	510	460	M16	95	1200	1100	50	550	4	715	12	0	0	224
NCBZ2P 80-200B	30	40	200L	125	360	320	120	250	620	550	480	M16	180	1350	1250	50	625	4	728	9	0	20	353
NCBZ2P 80-2000	45	60	225M	125	360	345	120	250	620	550	480	M16	180	1350	1250	50	625	4	809	9	0	45	490
NCBZ2P 80-250C	45	60	225M	125	470	345	120	280	620	550	480	M16	135	1370	1270	50	635	4	809	13	0	25	504
NCBZ2P 80-250B	55	75	250M	125	470	370	120	280	720	650	580	M16	105	1500	1400	50	730	4	915	14	0	50	579
NCBZ2P 80-250A	75	100	280S	125	470	400	120	280	720	650	580	M16	105	1500	1400	50	730	4	984	14	0	80	799

I. Tipo basamento • Base type • Base tipo • Type de socle • Typ der Grundplatte • Тип рамы - II. Spessore per motore • Thickness for motor • Espesor para motor • Épaisseur pour le moteur • Dicke fuer den Motor • Толщина для двигателя - III. Spessore per pompa • Thickness for pump • Espesor para bomba • Dicke fuer die Pumpe • Толщина для насоса

DN	PN	DNA			FORI - HOLES		DNM			FORI - HOLES			
		D [mm]	K [mm]	C [mm]	Ø [mm]	n°	DN	PN	D [mm]	K [mm]	C [mm]	Ø [mm]	n°
100	16	220	180	158	19	8	80	16	200	160	138	19	4(8*)

Dati e dimensioni riferiti a gruppi con motori normalizzati in classe di efficienza IE2. Altri motori a richiesta. • Data and dimensions for groups with IEC normalized motors in class of efficiency IE2. Different motors to request. • Datos y dimensiones para grupos con motores en la clase de eficiencia IE2. Motores diferentes bajo pedido. • Données et dimensions pour groupes avec classe de rendement IE2. Pour moteurs différents demander. • Die Angaben beziehen sich auf die Pumpen mit den normalisierten Motoren IE2. Andere Motoren auf Anfrage • Данные и размеры относятся к агрегатам в комплекте с унифицированным двигателем класса IE2. Другие типы двигателей по запросу.

Dati non impegnativi • The data are not binding • Datos non vinculantes • Données pas contraignantes • Unverbindliche Angaben • Данные могут быть изменены
Dimensioni pompa ad asse nudo pag. 36 • Bareshaft pump dimension pag. 36 • Dimensiones bomba a eje libre pag. 36 • Dimension de pompe à la page 36 • Abmessungen der Pumpe auf freier Welle, Seite 36 • Размеры насоса без двигателя, стр. 36

CARATTERISTICHE IDRAULICHE

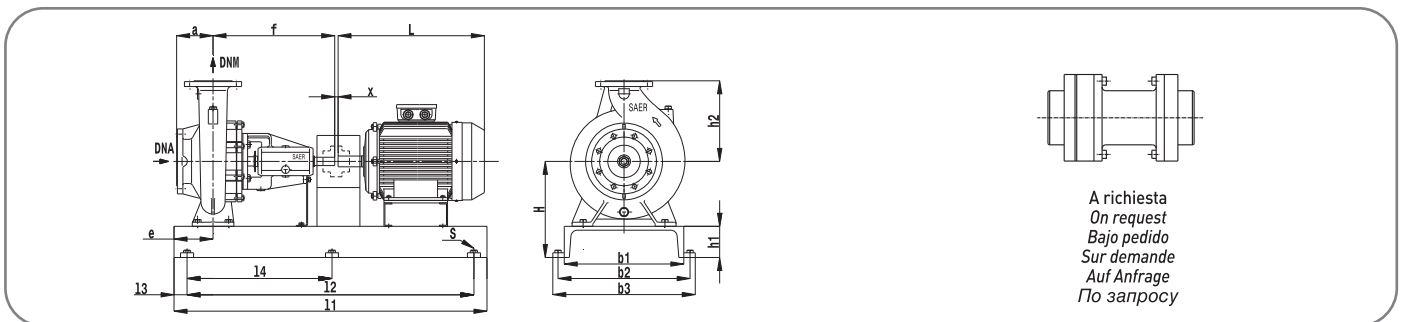
2900 1/min

HYDRAULIC FEATURES • CARACTERISTICAS HIDRAULICAS • CARACTERISTIQUES HYDRAULIQUES
HYDRAULISCHE EIGENSCHAFTEN • ГИДРАВЛИЧЕСКИЕ ХАРАКТЕРИСТИКИ

Tipo Type	P ₂		I _n (A) 400V	I _s /I _n	U.S.g.p.m. Q	H																					
	kW	HP				(m)																					
NCBZ2P 100-200D	22	30	39,2	8,5	0	286	350	396	440	484	528	572	616	660	704	793	858	880	924	1056	1122	1233	1387	1562	1650	1761	
NCBZ2P 100-200C	30	40	53,1	9,1	0	65	80	90	100	110	120	130	140	150	160	180	195	200	210	240	255	280	315	355	375	400	
NCBZ2P 100-200B	37	50	63,2	8,8	0	1083	1333	1500	1667	1833	2000	2167	2333	2500	2667	3000	3250	3333	3500	4000	4250	4667	5250	5845	6263	6666	
NCBZ2P 100-200A	55	75	96,8	8	37,4	37,2	36,9	36,8	36,6	35,9	34,9	34,3	33,7	32,8	32	30,7	28,3	27,9	27,6	23,8	21,7	17,6	12,1				
NCBZ2P 100-250D	45	60	79,4	6,9	43	42,5	42,2	42,1	42	41,8	41,6	41,4	41,2	40,8	40	39	38	37,5	37	34	32,6	30	25	19			
NCBZ2P 100-250C	75	100	125,4	8	51	50,3	49,9	49,9	49,9	49,9	49,1	48,9	48,7	48,3	47,5	46,8	45,6	45	44,5	41,5	40	36,5	30,8	19			
NCBZ2P 100-250B	75	100	125,4	8	62,2	61,8	61,4	61,3	61,2	61	60,7	60,5	60,3	60	59,8	59,1	58,4	57,9	57,5	55,5	54,3	51,8	47	39,5	34,6		
NCBZ2P 100-250A	92	125	150	7,7	60						59,6	59,2	58,8	58,2	57,1	56,4	54,7	54	53,3	50	47,4	44,8	39,7	32,1	28		
					73							72,1	71,2	70,7	70	68,1	68	67,2	66,4	62,8	60,9	57	51,2	43,5	39	31,7	
					80							79	78,8	78,4	78,2	77,9	76,5	75,8	75,2	72,1	70	67,5	61,5	54	50	43,9	
					97,7							96,4	96,2	95,9	94,8	93,6	92,8	92,2	91,7	89,7	88,3	85,3	80,4	75	70	65	

Curve di prestazione pag. 69 • Performances Curves pag. 69 • Curvas de rendimiento pag. 69 • Courbes de performances pag. 69 • Leistungskurven pag. 69 • Кривые гидравлических характеристик, стр. 69

DIMENSIONI E PESI • DIMENSIONS AND WEIGHT • DIMENSIONES Y PESOS • DIMENSIONS ET POIDS • ABMESSUNGEN UND GEWICHTE • РАЗМЕРЫ И ВЕС



Tipo Type	P ₂		Motor frame size	a [mm]	f [mm]	H [mm]	h1 [mm]	h2 [mm]	b3 [mm]	b2 [mm]	b1 [mm]	S	e [mm]	l1 [mm]	l2 [mm]	l3 [mm]	l4 [mm]	x	L	I	II [mm]	III [mm]	kg
	kW	HP																					
NCBZ2P 100-200D	22	30	180L	125	470	320	120	280	620	550	480	M16	135	1370	1270	50	635	4	715	13	20	0	282
NCBZ2P 100-200C	30	40	200L	125	470	320	120	280	620	550	480	M16	135	1370	1270	50	635	4	728	13	0	0	363
NCBZ2P 100-200B	37	50	200L	125	470	320	120	280	620	550	480	M16	135	1370	1270	50	635	4	728	13	0	0	378
NCBZ2P 100-200A	55	75	250M	125	470	370	120	280	720	650	580	M16	105	1500	1400	50	730	4	915	14	0	50	577
NCBZ2P 100-250D	45	60	225M	140	470	345	120	280	620	550	480	M16	135	1370	1270	50	635	4	809	13	0	0	514
NCBZ2P 100-250C	75	100	280S	140	470	400	120	280	720	650	580	M16	105	1500	1400	50	730	4	984	14	0	55	811
NCBZ2P 100-250B	75	100	280S	140	470	400	120	280	720	650	580	M16	105	1500	1400	50	730	4	984	14	0	55	811
NCBZ2P 100-250A	90	125	280M	140	470	400	120	280	720	650	580	M16	105	1500	1400	50	730	4	1035	14	0	55	851

I. Tipo basamento • Base type • Base tipo • Type de socle • Typ der Grundplatte • Тип рамы - II. Spessore per motore • Thickness for motor • Espesor para motor • Epaisseur pour le moteur • Dicke fuer den Motor • Толщина для двигателя - III. Spessore per pompa • Thickness for pump • Espesor para bomba • Dicke fuer die Pumpe • Толщина для насоса

DN	PN	DNA			FORI - HOLES		DNM			FORI - HOLES			
		D [mm]	K [mm]	C [mm]	Ø [mm]	n°	DN	PN	D [mm]	K [mm]	C [mm]	Ø [mm]	n°
125	16	250	210	188	19	8	100	16	220	180	158	19	8

Dati e dimensioni riferiti a gruppi con motori normalizzati in classe di efficienza IE2. Altri motori a richiesta. • Data and dimensions for groups with IEC normalized motors in class of efficiency IE2. Different motors to request. • Datos y dimensiones para grupos con motores en la clase de eficiencia IE2. Motores diferentes bajo pedido. • Données et dimensions pour groupes avec classe de rendement IE2. Pour moteurs différents demander. • Die Angaben beziehen sich auf die Pumpen mit den normalisierten Motoren IE2. Andere Motoren auf Anfrage • Данные и размеры относятся к агрегатам в комплекте с унифицированным двигателем класса IE2. Другие типы двигателей по запросу.

Dati non impegnativi • The data are not binding • Datos non vinculantes • Données pas contraignantes • Unverbindliche Angaben • Данные могут быть изменены

Dimensioni pompa ad asse nudo pag. 36 • Bareshaft pump dimension pag. 36 • Dimensiones bomba a eje libre pag. 36 • Dimension de pompe à la page 36 • Abmessungen der Pumpe auf freier Welle, Seite 36 • Размеры насоса без двигателя, стр. 36

TABELLA DELLE CARATTERISTICHE IDRAULICHE

TABLE OF THE HYDRAULIC FEATURES

TABLA DE LAS CARACTERISTICAS HIDRAULICAS

Tipo Type	P ₂		U.S.g.p.m. Q	0	13	17	26	35	44	53	62	70	79	88
	kW	HP		0	3	4	6	8	10	12	14	16	18	20
			L/min	0	50	67	100	133	167	200	233	267	300	333
NCBZ4P 32-125A	0,37	0,5		6,1	6	5,9	5,5	5	4	3,5				
NCBZ4P 32-160A	0,55	0,75		9,5	9,4	9,3	8,9	8,1	7,1	5,8	5			
NCBZ4P 32-200NA	1,1	1,5		16,5	16,2	16	15,9	15,2	14	12,7	11,2	9,5	7,5	
NCBZ4P 32-250C	2,2	3		20	19,5	19,3	19	18,6	18,4	18	17,6	17,2	16,6	16,2
NCBZ4P 32-250A	3	4		23,8	23,6	23,5	23,3	23,2	23	22,7	22,3	21,9	21,4	20,9
NCBZ4P 40-125A	0,37	0,5		6,2			6,1	6	5,8	5,5	5,1	4,7	4,2	3,5
NCBZ4P 40-160NA	0,75	1		9,8			9,7	9,6	9,5	9,2	8,9	8,6	8,2	7,6
NCBZ4P 40-200A	1,1	1,5		14			13,6	13,3	12,9	12,4	11,7	10,9	10,1	9,2
NCBZ4P 40-250ND	1,5	2		18,5			18	17,7	17,5	17,2	16,9	16,5	16,1	15,6
NCBZ4P 40-250NA	3	4		23,7			23,6	23,5	23,3	23,1	22,8	22,5	22,2	21,7
NCBZ4P 40-315C	4	5,5		25,2			25,1	25	24,9	24,8	24,7	24,6	24,4	24,2
NCBZ4P 40-315B	5,5	7,5		31,2			31	30,8	30,6	30,5	30,4	30,3	30	29,8
NCBZ4P 40-315A	9,2	12,5		41					40,6	40,4	39,9	39,7	39,6	39,5
NCBZ4P 50-125A	0,55	0,75		6,4					6,3	6,2	6,1	6	5,8	5,6
NCBZ4P 50-160A	1,1	1,5		9					8,9	8,8	8,7	8,6	8,5	8,2
NCBZ4P 50-200A	1,5	2		14					13,7	13,5	13,3	13	12,7	12,4
NCBZ4P 50-200NA	3	4		18,2					18	17,9	17,8	17,7	17,5	17
NCBZ4P 50-250ND	2,2	3		16,8					16,5	16,3	16,1	15,9	15,8	15,4
NCBZ4P 50-250NA	4	5,5		24					23,8	23,7	23,6	23,5	23,4	23,3
NCBZ4P 50-315D	5,5	7,5		27										25,5
NCBZ4P 50-315C	7,5	10		31										30
NCBZ4P 50-315B	9,2	12,5		34										33,5
NCBZ4P 50-315A	11	15		41										40,5
NCBZ4P 65-125A	0,75	1		6,1										
NCBZ4P 65-160A	1,5	2		10,4										
NCBZ4P 65-200A	3	4		13,5										
NCBZ4P 65-200NA	3	4		17,7										
NCBZ4P 65-250NB	4	5,5		19										
NCBZ4P 65-250NA	5,5	7,5		22,2										
NCBZ4P 65-315C	9,2	12,5		28,5										
NCBZ4P 65-315B	11	15		33										
NCBZ4P 65-315A	15	20		43										
NCBZ4P 65-400C	18,5	25		47										
NCBZ4P 65-400B	22	30		56,4										
NCBZ4P 65-400B1	30	40		56,4										
NCBZ4P 65-400A	30	40		65,3										

TABLEAU DES CARACTERISTIQUES HYDRAULIQUES
TABELLE DER HYDRAULISCHEN EIGENSCHAFTEN
ГИДРАВЛИЧЕСКИЕ ХАРАКТЕРИСТИКИ

1450 1/min

110	132	154	176	198	220	242	264	286	308	330	350	396	440	484	506	528	572	616
25	30	35	40	45	50	55	60	65	70	75	80	90	100	110	115	120	130	140
417	501	585	668	750	833	916	1000	1083	1167	1250	1333	1500	1667	1833	1916	2000	2167	2333
15																		
19,1	17	14,4	11															
6,7	5																	
6,7																		
14,2	12,3																	
20,3	18,5	16,2																
23,4	22,5	21,1	19,5															
29,1	27,9	26,7	25,5	23,5	21,1													
39	38,4	37,6	36,7	35,6	34	32,6	30,8											
5,1	4,2																	
7,7	6,7	5,7																
11,3	10	8,2																
16,8	16	14,8	13,8	12,2	10,8	9,2												
14,8	13,7	12,5	10															
22,9	22,1	21,2	20	18	16,4	13,9	11,3											
24,5	24	23	22	21	20	18,5	16,5											
29	28	27	26	24,5	23,5	22	21	19	17									
33	32	31	30	29	27,5	25,5	24	22	20									
40,5	40,5	39,5	38	36,5	35,5	34	33	31	29									
5,6	5,4	5,1	4,7	4,2	3,7	3,1												
10,3	10,1	9,8	9,5	9,1	8,7	8,2	7,6											
13,4	13	12,6	12,2	11,7	11,1	10,4	9,6	8,6	7,5	6,1	4							
17,3	16,9	16,5	16	15,5	15	14,2	13,4	12,4	11,6	10,5	9,3							
18,7	18,6	18,5	18,3	18	17,6	17	15,8	14										
22	21,8	21,6	21,4	21	20,6	20	19,5	18,8	17,8	16,8	15,6	13						
28,3	28,2	28	27,7	27,3	27	26,4	25,7	25	24,7	23,5	23	21,2	19	16,2	15,1	14		
	32,6	32,4	32,2	32	31,7	31,4	31	30,5	30,4	30	29	27	24,3	21,3	20,1	18,8		
	42	41,5	41	40,5	40,2	40	39,2	38,6	37,9	37,2	36,5	35	33,2	31	29,9	28,8	26,3	23,7
			46	45,5	45	44,5	44	43	42	41,3	40,5	38,5	36,5	34,5	33			
			56	55,4	54,8	54,4	54	52,9	51,8	51,1	50,4	48	46					
			56	55,4	54,8	54,4	54	52,9	51,8	51,1	50,4	48	46	44,1	42,3	40,5		
			65	64,9	64,7	64,4	64	63,5	63	62,5	62	60	59	57	55,8	54,5		

NCBZ 4P

TABELLA DELLE CARATTERISTICHE IDRAULICHE

TABLE OF THE HYDRAULIC FEATURES

TABLA DE LAS CARACTERISTICAS HIDRAULICAS

Tipo Type	P ₂		H																
			(m)																
	kW	HP	U.S.g.p.m.	0	176	220	242	264	286	308	330	350	396	440	484	528	572	616	
Q			m ³ /h	0	40	50	55	60	65	70	75	80	90	100	110	120	130	140	
		U/min	0	668	833	916	1000	1167	1167	1250	1333	1500	1667	1833	2000	2167	2333		
NCBZ4P 80-160C	2,2	3	8,2	7,8	7,4	7,2	7	6,7	6,3	6	5,6	5	4,5						
NCBZ4P 80-160A	2,2	3	9,6	9,4	9,2	9	8,8	8,5	8,2	7,9	7,6	6,8	6	5,4	4,5				
NCBZ4P 80-200B	4	5,5	13	12,8	12,6	12,5	12,4	12,2	12	11,8	11,6	11	10,1	9,2	8,1	7			
NCBZ4P 80-200A	5,5	7,5	15,2	15	14,8	14,7	14,4	14,3	14,1	14	13,8	13,3	12,8	12	11,1	10	8,7		
NCBZ4P 80-250C	7,5	10	18	17,8	17,5	17,3	17	16,7	16,5	16,2	16	15,6	15,4	13,3	13	12,3	10,8		
NCBZ4P 80-250A	9,2	12,5	24,2	23,6	23,3	23,2	23	22,8	22,6	22,4	22,1	21,6	21,1	20,5	19,7	18,9	17,9		
NCBZ4P 80-315C	11	15	28,6	28,4	28,2	28,1	27,9	27,6	27,3	27,2	26,9	26,4	25,5	25	23,8	23	22		
NCBZ4P 80-315B	15	20	34,5	34,2	34	33,9	33,8	33,7	33,5	33,2	33	32,5	32,2	31,4	30,5	29,5	28,6		
NCBZ4P 80-315A	22	30	40,7				40,3	40,2	40	39,8	39,6	39,1	38,6	38,2	37,5	36,5	35,8		
NCBZ4P 80-400C	30	40	45,7									45,2	44,7	44,3	43,7	43,1	42,1		
NCBZ4P 80-400B	37	50	54,3									53,6	53,2	52,7	52,2	51,7	50,9		
NCBZ4P 80-400A	45	60	62,9									62,6	62,2	61,8	61,3	60,8	60		
NCBZ4P 100-200C	5,5	7,5	10,8				10,5	10,4	10,3	10,1	10	9,8	9,4	9	8,4	7,9	7,1		
NCBZ4P 100-200A	7,5	10	15,5				15,3	15,2	15	14,9	14,8	14,6	14,3	13,9	13,5	13,1	12,5		
NCBZ4P 100-250B	9,2	12,5	21,4				21,2	21	20,8	20,7	20,6	20,4	20,2	20	19,5	19	18,5		
NCBZ4P 100-250A	15	20	25,5				25,2	25	24,8	24,7	24,6	24,4	24	23,8	23,5	23,3	22,6		
NCBZ4P 100-315C	18,5	25	28,5				28,2	28	27,9	27,8	27,7	27,6	27,5	27	26,7	26,2	25,8		
NCBZ4P 100-315B	22	30	34,2						34	33,9	33,8	33,6	33,5	33,4	33,3	32,9	32,6		
NCBZ4P 100-315A	30	40	40						39,9	39,3	39,2	39	38,7	38,4	38,1	37,7	37,1		
NCBZ4P 100-400NC	37	50	45,5									45,2	45,1	44,8	44,4	44,2	43,6		
NCBZ4P 100-400NB	45	60	51,6									51,3	51,2	50,9	50,4	50,2	49,9		
NCBZ4P 100400NA/B	55	75	64,8									64,5	64,4	64,2	64	63,4	63,1		
NCBZ4P100-400NA/A	75	100	64,8									64,5	64,4	64,2	64	63,4	63,1		
NCBZ4P 125-250B	11	15	17,5										16,8	16,7	16,5	16,2	15,9		
NCBZ4P 125-250A	18,5	25	24,5										24	23,9	23,8	23,6	23,4		
NCBZ4P 125-315C	18,5	25	28										26,5	26,3	25,8	25,5	25		
NCBZ4P 125-315B	30	40	34,5										33,5	33,4	33	32,9	32,7		
NCBZ4P 125-315A	37	50	40,2										40	39,9	39,7	39,6	39,3		
NCBZ4P 125-400C	45	60	45																
NCBZ4P 125-400B	55	75	52,5																
NCBZ4P 125-400A	75	100	59,7																
NCBZ4P 150-315C	30	40	27,5																
NCBZ4P 150-315B	37	50	32,4																
NCBZ4P 150-315A	55	75	39,5																
NCBZ4P 150-400C/B	55	75	45,3																
NCBZ4P 150-400C/A	75	100	45,3																
NCBZ4P 150-400B	75	100	54																
NCBZ4P 150-400A	90	125	62,8																

TABLEAU DES CARACTERISTIQUES HYDRAULIQUES
TABELLE DER HYDRAULISCHEN EIGENSCHAFTEN
ГИДРАВЛИЧЕСКИЕ ХАРАКТЕРИСТИКИ

1450 1/min

660	704	748	793	880	1012	1056	1100	1158	1210	1321	1431	1541	1651	1761	1875	1981	2090	2200	2420	2640	2750	2860	2970
150	160	170	180	200	230	240	250	270	275	300	325	350	375	400	425	450	475	500	550	600	625	650	675
2500	2667	2833	3000	3333	3840	4000	4167	4500	4583	5000	5417	5833	6250	6667	7100	7500	7933	8350	9166	10000	10416	10833	11250
7,3																							
9,7	8,4																						
21,3																							
27,6	26,3																						
34,6	33,7	32,7	31	28,5	24																		
40	38,8	37,3	35,8	32,4	26,3	24																	
48,9	47,8	46,5	45,2	42,3	37	35,2	31,1	29															
58	56,8	55,5	54,1	51,1	46,4	44,6	42,7	39															
6,5	5,6																						
11,8	11,1	10,4	9,5	8																			
17,5	17	16,5	15	12,4	9	8	7																
22,2	21,4	20,6	20	18,2	15,4	14,4	13,4	10,7	10														
25,4	24,8	24,4	23,6	22,3	19,7	18,9	18																
32,5	32,1	31,8	31,5	30,5	28,5	28	27,6	26	25,6														
36,8	35,7	35,2	34,7	34	31,8	30,9	30	28,3	27,9	25	21,8	18,2											
42,4	41,2	41,1	40,3	38,9	35,7	34,4	33,1	30	29,2	24,7	20,3												
49,1	48,7	48	47,3	46,2	43,6	42,8	41,9	38,6	37,8	34,5	30,5	25,6											
62,2	61,6	60,8	60,2	59	56,4	55,2	54	51,9	51,4	48,2													
62,2	61,6	60,8	60,2	59	56,4	55,2	54	51,9	51,4	48,2	44,4	39,7	33,6	27,3									
15,6	15,3	15	14,7	14	13,2	12,8	12,4	10,9	10,5	9	7												
23,1	22,9	22,6	22,4	21,6	20,7	20,3	20	19	18,7	17,5	15,5	13,8	12	10									
24,7	24,4	23,8	23,2	21,9	19,6	18,8	18	15,8	15,3	12,5													
32,3	32,2	31,7	31,5	30,7	29,2	28,6	28	26,7	26,4	24,6	22,8	20	17,6	15									
39,2	38,8	38,5	38,3	37,5	36,2	35,7	35,2	34,1	33,9	32,2	30,6	28,6	26,2	23,5	21	17,6							
			42	41,5	40,3	39,9	39,5	38,3	38	36,6	35	33	31	29,5	26	23							
			49,7	49	47,8	47,4	47	46,2	46	45	43,5	42	40	38,5	37	35	32	29					
			56,8	56	54,8	54,4	54	53,2	53	52	50,5	49,1	47,7	46	45	43	40	38					
				26,7	26,3	26,2	26	25,6	25,5	25,2	24,7	24	23,5	22,6	22,2	20,6	20,2	18,6					
				31,8	31,4	31,2	31	30,5	30,4	30	29,5	28	27	26	25,6	24	23,5	21,5	18,1	14,5			
				39,2	38,9	38,8	38,7	38,3	38,2	37,9	37,2	36,6	35,9	35,5	35	33	32,6	31,2	28,8	25,6	23,6	21	
				45	44,6	44,4	44,2	43,7	43,6	43	42,1	41	39,9	38,6	38,1	35,9	35,2	32,5					
				45	44,6	44,4	44,2	43,7	43,6	43	42,1	41	39,9	38,6	38,1	35,9	35,2	32,5	28,6	24,7	22,3	20	
				53,3	52,9	52,7	52,5	52,1	52	51,5	50,9	50,2	49,6	48,8	48,4	47	46,7	45,3	43,6	41,2	39,8		
				62,5	62,3	62,2	62,1	61,6	61,5	60,9	60,3	59,7	59	58,2	57,8	56,1	55,6	53,4	50,5	46,8	44,74	42,3	40

NCBZ 4P 32

CARATTERISTICHE IDRAULICHE

1450 1/min

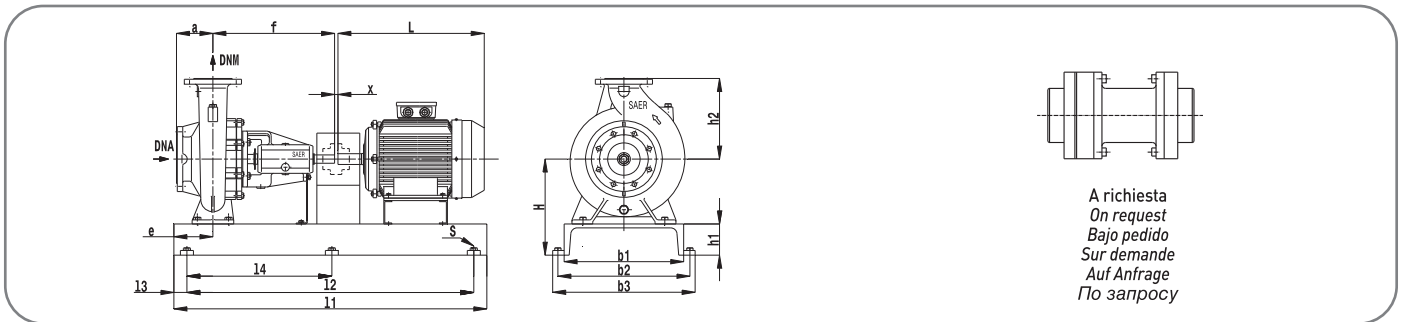
HYDRAULIC FEATURES • CARACTERISTICAS HIDRAULICAS • CARACTERISTIQUES HYDRAULIQUES

HYDRAULISCHE EIGENSCHAFTEN • ГИДРАВЛИЧЕСКИЕ ХАРАКТЕРИСТИКИ

Tipo Type	P ₂		In (A) 400V	Is/In	Q	U.S.g.p.m.																		
	kW	HP				0	13	17	26	35	44	53	62	70	79	88	110	132	154	176				
NCBZ4P 32-125A	0,37	0,5	1	4,2	H (m)	0	3	4	6	8	10	12	14	16	18	20	25	30	35	40				
NCBZ4P 32-160A	0,55	0,75	1,1	4,4		0	50	67	100	133	167	200	233	267	300	333	417	501	585	668				
NCBZ4P 32-200NA	1,1	1,5	2,5			6,1	6	5,9	5,5	5	4	3,5												
NCBZ4P 32-250C	2,2	3	5	6,2		9,5	9,4	9,3	8,9	8,1	7,1	5,8	5											
NCBZ4P 32-250A	3	4	6,5	6,5		16,5	16,2	16	15,9	15,2	14	12,7	11,2	9,5	7,5									
						20	19,5	19,3	19	18,6	18,4	18	17,6	17,2	16,6	16,2	15							
						23,8	23,6	23,5	23,3	23,2	23	22,7	22,3	21,9	21,4	20,9	19,1	17	14,4	11				

Curve di prestazione pag. 69 • Performances Curves pag. 69 • Curvas de rendimiento pag. 69 • Courbes de performances pag. 69 • Leistungskurven pag. 69 • Кривые гидравлических характеристик, стр. 69

DIMENSIONI E PESI • DIMENSIONS AND WEIGHT • DIMENSIONES Y PESOS • DIMENSIONS ET POIDS • ABMESSUNGEN UND GEWICHTE • РАЗМЕРЫ И ВЕС



Tipo Type	P ₂		Motor frame size	a [mm]	f [mm]	H [mm]	h1 [mm]	h2 [mm]	b3 [mm]	b2 [mm]	b1 [mm]	S	e [mm]	l1 [mm]	l2 [mm]	l3 [mm]	l4 [mm]	x	L	I	II [mm]	III [mm]	kg
	kW	HP																					
NCBZ4P 32-125A	0,37	0,5	80M	80	360	192	80	140	380	330	280	M16	90	750	650	50		4	281	1	32	0	51
NCBZ4P 32-160A	0,55	0,75	80M	80	360	212	80	160	380	330	280	M16	90	750	650	50		4	281	1	52	0	57
NCBZ4P 32-200NA	1,1	1,5	90S	80	360	240	80	180	380	330	280	M16	90	750	650	50		4	302	1	70	0	70
NCBZ4P 32-250C	2,2	3	100L	80	360	280	100	225	460	410	360	M16	95	800	700	50		4	371	3	80	0	94
NCBZ4P 32-250A	3	4	100L+C.A.	80	360	280	100	225	460	410	360	M16	95	800	700	50		4	403	3	80	0	97

I. Tipo basamento • Base type • Base tipo • Type de socle • Typ der Grundplatte • Тип рамы - II. Spessore per motore • Thickness for motor • Espesor para motor • Épaisseur pour le moteur • Dicke fuer den Motor • Толщина для двигателя - III. Spessore per pompa • Thickness for pump • Espesor para bomba • Dicke fuer die Pumpe • Толщина для насоса

DNA			FORI - HOLES				DNM			FORI - HOLES			
DN	PN	D [mm]	K [mm]	C [mm]	Ø [mm]	n°	DN	PN	D [mm]	K [mm]	C [mm]	Ø [mm]	n°
50	16	165	125	102	19	4	32	16	140	100	78	19	4

Dati e dimensioni riferiti a gruppi con motori normalizzati in classe di efficienza IE2 (P≥0,75 kW). Altri motori a richiesta. • Data and dimensions for groups with IEC normalized motors in class of efficiency IE2 (P≥0,75 kW). Different motors to request. • Datos y dimensiones para grupos con motores en la clase de eficiencia IE2 (P≥0,75 kW). Motores diferentes bajo pedido. • Données et dimensions pour groupes avec classe de rendement IE2 (P≥0,75 kW). Pour moteurs différents demander. • Die Angaben beziehen sich auf die Pumpen mit den normalisierten Motoren IE2 (P≥0,75 kW). Andere Motoren auf Anfrage • Данные и размеры относятся к агрегатам в комплекте с унифицированным двигателем класса IE2 (P≥0,75 kW). Другие типы двигателей по запросу.

Dati non impegnativi • The data are not binding • Datos non vinculantes • Données pas contraignantes • Unverbindliche Angaben • Данные могут быть изменены

Dimensioni pompa ad asse nudo pag. 36 • Bareshaft pump dimension pag. 36 • Dimensiones bomba a eje libre pag. 36 • Dimension de pompe à la page 36 • Abmessungen der Pumpe auf freier Welle, Seite 36 • Размеры насоса без двигателя, стр. 36

CARATTERISTICHE IDRAULICHE

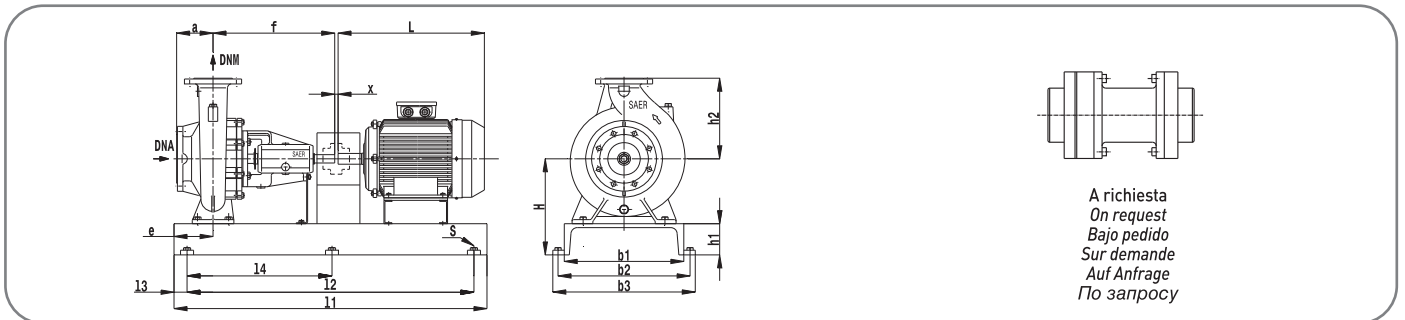
1450 1/min

HYDRAULIC FEATURES • CARACTERISTICAS HIDRAULICAS • CARACTERISTIQUES HYDRAULIQUES
HYDRAULISCHE EIGENSCHAFTEN • ГИДРАВЛИЧЕСКИЕ ХАРАКТЕРИСТИКИ

Tipo Type	P ₂		In (A) 400V	Is/In	U.S.g.p.m. Q	H																		
	kW	HP				0	26	35	44	53	62	70	79	88	110	132	154	176	198	220	242	264		
NCBZ4P 40-125A	0,37	0,5	1	4,2	0	6	8	10	12	14	16	18	20	25	30	35	40	45	50	55	60			
NCBZ4P 40-160NA	0,75	1	1,8	5,5	0	100	133	167	200	233	267	300	333	417	501	585	668	750	833	916	1000			
NCBZ4P 40-200A	1,1	1,5	2,5	6	6,2	6,1	6	5,8	5,5	5,1	4,7	4,2	3,5											
NCBZ4P 40-250ND	1,5	2	3,4	6,4	9,8	9,7	9,6	9,5	9,2	8,9	8,6	8,2	7,6	6,7	5									
NCBZ4P 40-250NA	3	4	6,5	6,5	14	13,6	13,3	12,9	12,4	11,7	10,9	10,1	9,2	6,7										
NCBZ4P 40-315C	4	5,5	8,6	6,1	18,5	18	17,7	17,5	17,2	16,9	16,5	16,1	15,6	14,2	12,3									
NCBZ4P 40-315B	5,5	7,5	11	7,2	23,7	23,6	23,5	23,3	23,1	22,8	22,5	22,2	21,7	20,3	18,5	16,2								
NCBZ4P 40-315A	9,2	12,5	20	7,8	25,2	25,1	25	24,9	24,8	24,7	24,6	24,4	24,2	23,4	22,5	21,1	19,5							
					31,2	31	30,8	30,6	30,5	30,4	30,3	30	29,8	29,1	27,9	26,7	25,5	23,5	21,1					
					41			40,6	40,4	39,9	39,7	39,6	39,5	39	38,4	37,6	36,7	35,6	34	32,6	30,8			

Curve di prestazione pag. 69 • Performances Curves pag. 69 • Curvas de rendimiento pag. 69 • Courbes de performances pag. 69 • Leistungskurven pag. 69 • Кривые гидравлических характеристик, стр. 69

DIMENSIONI E PESI • DIMENSIONS AND WEIGHT • DIMENSIONES Y PESOS • DIMENSIONS ET POIDS • ABMESSUNGEN UND GEWICHTE • РАЗМЕРЫ И ВЕС



A richiesta
On request
Bajo pedido
Sur demande
Auf Anfrage
По запросу

Tipo Type	P ₂		Motor frame size	a [mm]	f [mm]	H [mm]	h1 [mm]	h2 [mm]	b3 [mm]	b2 [mm]	b1 [mm]	S	e [mm]	l1 [mm]	l2 [mm]	l3 [mm]	l4 [mm]	x	L	I	II [mm]	III [mm]	kg
	kW	HP																					
NCBZ4P 40-125A	0,37	0,5	80M	80	360	192	80	140	380	330	280	M16	90	750	650	50		4	281	2	32	0	53
NCBZ4P 40-160NA	0,75	1	80M+C.A.	80	360	212	80	160	380	330	280	M16	90	750	650	50		4	301	1	52	0	64
NCBZ4P 40-200A	1,1	1,5	90S	100	360	240	80	180	380	330	280	M16	90	750	650	50		4	302	2	70	0	71
NCBZ4P 40-250ND	1,5	2	90L	100	360	280	100	225	460	410	360	M16	95	800	700	50		4	326	3	90	0	89
NCBZ4P 40-250NA	3	4	100L+C.A.	100	360	280	100	225	460	410	360	M16	95	800	700	50		4	403	3	80	0	100
NCBZ4P 40-315C	4	5,5	112M+C.A.	125	470	325	100	250	490	440	390	M16	90	1150	1050	50	525	4	419	11	113	0	148
NCBZ4P 40-315B	5,5	7,5	132S	125	470	325	100	250	490	440	390	M16	90	1150	1050	50	525	4	461	11	93	0	164
NCBZ4P 40-315A	9,2	12,5	132M+C.A.	125	470	325	100	250	490	440	390	M16	90	1150	1050	50	525	4	531	11	93	0	191

I. Tipo basamento • Base type • Base tipo • Type de socle • Typ der Grundplatte • Тип рамы - II. Spessore per motore • Thickness for motor • Espesor para motor • Épaisseur pour le moteur • Dicke fuer den Motor • Толщина для двигателя - III. Spessore per pompa • Thickness for pump • Espesor para bomba • Dicke fuer die Pumpe • Толщина для насоса

D	K	C	DNA			FORI - HOLES		DNM			FORI - HOLES			
			DN	PN	D [mm]	K [mm]	C [mm]	Ø [mm]	n°	DN	PN	D [mm]	K [mm]	C [mm]
65	16	185	145	122	19	4	(8* NCBX 40-125 / 40-160 / 40-200)	40	16	150	110	88	19	4

Dati e dimensioni riferiti a gruppi con motori normalizzati in classe di efficienza IE2 (P≥0,75 kW). Altri motori a richiesta. • Data and dimensions for groups with IEC normalized motors in class of efficiency IE2 (P≥0,75 kW). Different motors to request. • Datos y dimensiones para grupos con motores en la clase de eficiencia IE2 (P≥0,75 kW). Motores diferentes bajo pedido. • Données et dimensions pour groupes avec classe de rendement IE2 (P≥0,75 kW). Pour moteurs différents demander. • Die Angaben beziehen sich auf die Pumpen mit den normalisierten Motoren IE2 (P≥0,75 kW). Andere Motoren auf Anfrage. • Данные и размеры относятся к агрегатам в комплекте с унифицированным двигателем класса IE2 (P≥0,75 kW). Другие типы двигателей по запросу.

Dati non impegnativi • The data are not binding • Datos non vinculantes • Données pas contraignantes • Unverbindliche Angaben • Данные могут быть изменены

Dimensioni pompa ad asse nudo pag. 36 • Bareshaft pump dimension pag. 36 • Dimensiones bomba a eje libre pag. 36 • Dimension de pompe à la page 36 • Abmessungen der Pumpe auf freier Welle, Seite 36 • Размеры насоса без двигателя, стр. 36

NCBZ 4P 50

CARATTERISTICHE IDRAULICHE

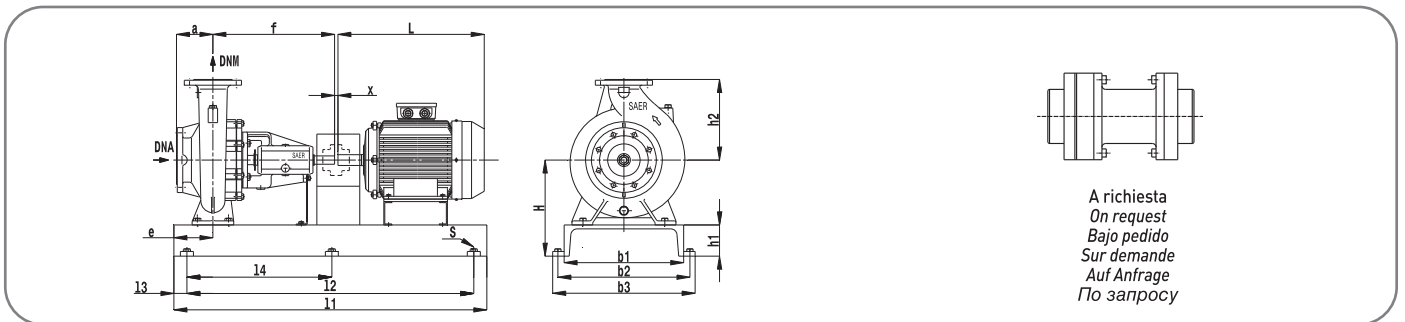
1450 1/min

HYDRAULIC FEATURES • CARACTERISTICAS HIDRAULICAS • CARACTERISTIQUES HYDRAULIQUES
HYDRAULISCHE EIGENSCHAFTEN • ГИДРАВЛИЧЕСКИЕ ХАРАКТЕРИСТИКИ

Tipo Type	P ₂		I _n (A) 400V	I _s /I _n	U.S.g.p.m. Q	H																		
	kW	HP				0	44	53	62	70	79	88	110	132	154	176	198	220	242	264	308			
NCBZ4P 50-125A	0,55	0,75	1,1	4,4	0	0	10	12	14	16	18	20	25	30	35	40	45	50	55	60	70			
NCBZ4P 50-160A	1,1	1,5	2,5	6	0	167	200	233	267	300	333	417	501	585	668	750	833	916	1000	1167				
NCBZ4P 50-200A	1,5	2	3,4	6,4	6,4	6,3	6,2	6,1	6	5,8	5,6	5,1	4,2											
NCBZ4P 50-200NA	3	4	6,5	6,5	9	8,9	8,8	8,7	8,6	8,5	8,2	7,7	6,7	5,7										
NCBZ4P 50-250ND	2,2	3	5	6,2	14	13,7	13,5	13,3	13	12,7	12,4	11,3	10	8,2										
NCBZ4P 50-250NA	4	5,5	8,6	6,1	18,2	18	17,9	17,8	17,7	17,5	17	16,8	16	14,8	13,8	12,2	10,8	9,2						
NCBZ4P 50-315D	5,5	7,5	11	7,2	16,8	16,5	16,3	16,1	15,9	15,8	15,4	14,8	13,7	12,5	10									
NCBZ4P 50-315C	7,5	10	14,5	7,6	24	23,8	23,7	23,6	23,5	23,4	23,3	22,9	22,1	21,2	20	18	16,4	13,9	11,3					
NCBZ4P 50-315B	9,2	12,5	20	7,8	27						25,5	24,5	24	23	22	21	20	18,5	16,5					
NCBZ4P 50-315A	11	15	22	7,3	31						30	29	28	27	26	24,5	23,5	22	21	17				
					34						33,5	33	32	31	30	29	27,5	25,5	24	20				
					41						40,5	40,5	40,5	39,5	38	36,5	35,5	34	33	29				

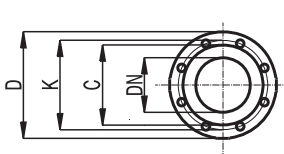
Curve di prestazione pag. 69 • Performances Curves pag. 69 • Curvas de rendimiento pag. 69 • Courbes de performances pag. 69 • Leistungskurven pag. 69 • Кривые гидравлических характеристик, стр. 69

DIMENSIONI E PESI • DIMENSIONS AND WEIGHT • DIMENSIONES Y PESOS • DIMENSIONS ET POIDS • ABMESSUNGEN UND GEWICHTE • РАЗМЕРЫ И ВЕС



Tipo Type	P ₂		Motor frame size	a	f	H	h1	h2	b3	b2	b1	S	e	l1	l2	l3	l4	x	L	I	II	III	kg
NCBZ4P 50-125A	0,55	0,75	80M	100	360	212	80	160	380	330	280	M16	90	750	650	50		4	281	1	52	0	58
NCBZ4P 50-160A	1,1	1,5	90S	100	360	240	80	180	380	330	280	M16	90	750	650	50		4	302	2	70	0	68
NCBZ4P 50-200A	1,5	2	90L	100	360	240	80	200	380	330	280	M16	90	750	650	50		4	326	2	70	0	75
NCBZ4P 50-200NA	3	4	100L+C.A.	100	360	240	80	200	380	330	280	M16	90	900	800	50		4	403	5	60	0	88
NCBZ4P 50-250ND	2,2	3	90L	100	360	280	100	225	460	410	360	M16	95	800	700	50		4	326	3	90	0	98
NCBZ4P 50-250NA	4	5,5	112M+C.A.	100	360	280	100	225	460	410	360	M16	95	800	700	50		4	419	3	68	0	107
NCBZ4P 50-315D	5,5	7,5	132S	125	470	325	100	280	490	440	390	M16	90	1150	1050	50	525	4	461	11	93	0	169
NCBZ4P 50-315C	7,5	10	132M	125	470	325	100	280	490	440	390	M16	90	1150	1050	50	525	4	499	11	93	0	180
NCBZ4P 50-315B	9,2	12,5	132M+C.A.	125	470	325	100	280	490	440	390	M16	90	1150	1050	50	525	4	531	11	93	0	196
NCBZ4P 50-315A	11	15	160L	125	470	325	100	280	490	440	390	M16	90	1150	1050	50	525	4	670	11	65	0	220

I. Tipo basamento • Base type • Base tipo • Type de socle • Typ der Grundplatte • Тип рамы - II. Spessore per motore • Thickness for motor • Espesor para motor • Épaisseur pour le moteur • Dicke fuer den Motor • Толщина для двигателя - III. Spessore per pompa • Thickness for pump • Espesor para bomba • Dicke fuer die Pumpe • Толщина для насоса



DNA			FORI - HOLES				DNM			FORI - HOLES			
DN	PN	D [mm]	K [mm]	C [mm]	Ø [mm]	n°	DN	PN	D [mm]	K [mm]	C [mm]	Ø [mm]	n°
65	16	185	145	122	19	4 (8* NCBX 50-200)	50	16	165	125	102	19	4

Dati e dimensioni riferiti a gruppi con motori normalizzati in classe di efficienza IE2 (P≥0,75 kW). Altri motori a richiesta. • Data and dimensions for groups with IEC normalized motors in class of efficiency IE2(P≥0,75 kW). Different motors to request. • Datos y dimensiones para grupos con motores en la clase de eficiencia IE2(P≥0,75 kW). Motores diferentes bajo pedido. • Données et dimensions pour groupes avec classe de rendement IE2 (P≥0,75 kW). Pour moteurs différents demander. • Die Angaben beziehen sich auf die Pumpen mit den normalisierten Motoren IE2(P≥0,75 kW). Andere Motoren auf Anfrage • Данные и размеры относятся к агрегатам в комплекте с унифицированным двигателем класса IE2 (P≥0,75 kW). Другие типы двигателей по запросу.

Dati non impegnativi • The data are not binding • Datos non vinculantes • Données pas contraignantes • Unverbindliche Angaben • Данные могут быть изменены

Dimensioni pompa ad asse nudo pag. 36 • Bareshaft pump dimension pag. 36 • Dimensiones bomba a eje libre pag. 36 • Dimension de pompe à la page 36 • Abmessungen der Pumpe auf freier Welle, Seite 36 • Размеры насоса без двигателя, стр. 36

CARATTERISTICHE IDRAULICHE

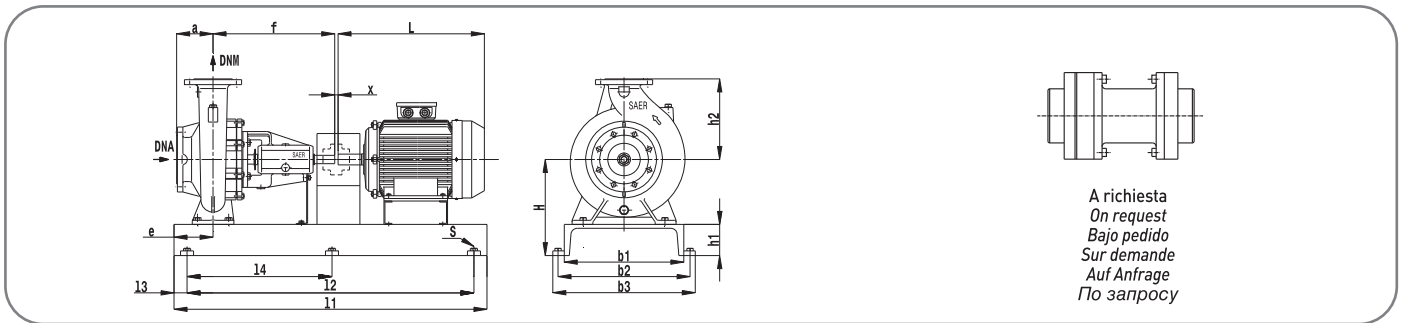
1450 1/min

HYDRAULIC FEATURES • CARACTERISTICAS HIDRAULICAS • CARACTERISTIQUES HYDRAULIQUES
HYDRAULISCHE EIGENSCHAFTEN • ГИДРАВЛИЧЕСКИЕ ХАРАКТЕРИСТИКИ

Tipo Type	P ₂		In (A) 400V	Is/In	U.S.g.p.m. Q	H																			
	kW	HP				0	110	132	176	198	220	242	264	286	308	330	350	396	440	484	506	528	572	616	
NCBZ4P 65-125A	0,75	1	1,8	5,5	0	0	25	30	40	45	50	55	60	65	70	75	80	90	100	110	115	120	130	140	
NCBZ4P 65-160A	1,5	2	3,4	6,4	0	417	501	668	750	833	916	1000	1083	1167	1250	1333	1500	1667	1833	1916	2000	2167	2333		
NCBZ4P 65-200A	3	4	6,5	6,5	0	6,1	5,6	5,4	4,7	4,2	3,7	3,1													
NCBZ4P 65-200NA	3	4	6,5	6,5	0	10,4	10,3	10,1	9,5	9,1	8,7	8,2	7,6												
NCBZ4P 65-250NB	4	5,5	8,6	6,1	0	13,5	13,4	13	12,2	11,7	11,1	10,4	9,6	8,6	7,5	6,1	4								
NCBZ4P 65-250NA	5,5	7,5	11	7,2	0	17,7	17,3	16,9	16	15,5	15	14,2	13,4	12,4	11,6	10,5	9,3								
NCBZ4P 65-315C	9,2	12,5	20	7,8	0	19	18,7	18,6	18,3	18	17,6	17	15,8	14											
NCBZ4P 65-315B	11	15	22	7,3	0	22,2	22	21,8	21,4	21	20,6	20	19,5	18,8	17,8	16,8	15,6	13							
NCBZ4P 65-315A	15	20	28,5	7,5	0	28,5	28,3	28,2	27,7	27,3	27	26,4	25,7	25	24,7	23,5	23	21,2	19	16,2	15,1	14			
NCBZ4P 65-400C	18,5	25	34	7,6	0	33		32,6	32,2	32	31,7	31,4	31	30,5	30,4	30	29	27	24,3	21,3	20,1	18,8			
NCBZ4P 65-400B	22	30	40	7,8	0	43		42	41	40,5	40,2	40	39,2	38,6	37,9	37,2	36,5	35	33,2	31	29,9	28,8	26,3	23,7	
NCBZ4P 65-400B1	30	40	53,3	7,5	0	47			46	45,5	45	44,5	44	43	42	41,3	40,5	38,5	36,5	34,5	33				
NCBZ4P 65-400A	30	40	53,3	7,5	0	56,4			56	55,4	54,8	54,4	54	52,9	51,8	51,1	50,4	48	46	44,1	42,3	40,5			
					0	56,4			56	55,4	54,8	54,4	54	52,9	51,8	51,1	50,4	48	46	44,1	42,3	40,5			
					0	65,3			65	64,9	64,7	64,4	64	63,5	63	62,5	62	60	59	57	55,8	54,5			

Curve di prestazione pag. 69 • Performances Curves pag. 69 • Curvas de rendimiento pag. 69 • Courbes de performances pag. 69 • Leistungskurven pag. 69 • Кривые гидравлических характеристик, стр. 69

DIMENSIONI E PESI • DIMENSIONS AND WEIGHT • DIMENSIONES Y PESOS • DIMENSIONS ET POIDS • ABMESSUNGEN UND GEWICHTE • РАЗМЕРЫ И ВЕС



Tipo Type	P ₂		Motor frame size	a [mm]	f [mm]	H [mm]	h1 [mm]	h2 [mm]	b3 [mm]	b2 [mm]	b1 [mm]	S	e [mm]	l1 [mm]	l2 [mm]	l3 [mm]	l4 [mm]	x	L	I	II [mm]	III [mm]	kg
	kW	HP																					
NCBZ4P 65-125A	0,75	1	80M+C.A.	100	360	260	100	180	460	410	360	M16	95	800	700	50		4	301	3	80	0	74
NCBZ4P 65-160A	1,5	2	90L	100	360	260	100	200	460	410	360	M16	95	800	700	50		4	326	3	70	0	81
NCBZ4P 65-200A	3	4	100L+C.A.	100	360	280	100	225	460	410	360	M16	95	800	700	50		4	403	3	80	0	98
NCBZ4P 65-200NA	3	4	100L+C.A.	100	360	280	100	225	460	410	360	M16	95	800	700	50		4	403	3	80	0	98
NCBZ4P 65-250NB	4	5,5	112M+C.A.	100	470	300	100	250	580	530	480	M16	100	1250	1150	50	575	4	419	10	88	0	153
NCBZ4P 65-250NA	5,5	7,5	132S	100	470	300	100	250	580	530	480	M16	100	1250	1150	50	575	4	461	10	68	0	168
NCBZ4P 65-315C	9,2	12,5	132M+C.A.	125	470	325	100	280	580	530	480	M16	100	1250	1150	50	575	4	531	10	93	0	210
NCBZ4P 65-315B	11	15	160L	125	470	325	100	280	580	530	480	M16	100	1250	1150	50	575	4	670	10	65	0	234
NCBZ4P 65-315A	15	20	160L+C.A.	125	470	325	100	280	580	530	480	M16	100	1250	1150	50	575	4	710	10	65	0	253
NCBZ4P 65-400C	18,5	25	180L	125	470	370	120	355	620	550	480	M16	97	1370	1270	50	635	4	715	13	70	0	334
NCBZ4P 65-400B	22	30	180L	125	470	370	120	355	620	550	480	M16	97	1370	1270	50	635	4	715	13	70	0	351
NCBZ4P 65-400B1	30	40	200L	125	470	370	120	355	620	550	480	M16	107	1350	1250	50	625	4	728	9	50	0	408
NCBZ4P 65-400A	30	40	200L	125	470	370	120	355	620	550	480	M16	107	1350	1250	50	625	4	728	9	50	0	408

I. Tipo basamento • Base type • Base tipo • Type de socle • Typ der Grundplatte • Тип рамы - II. Spessore per motore • Thickness for motor • Espesor para motor • Épaisseur pour le moteur • Dicke fuer den Motor • Толщина для двигателя - III. Spessore per pompa • Thickness for pump • Espesor para bomba • Dicke fuer die Pumpe • Толщина для насоса

D	K	C	DNA			FORI - HOLES		DNM			FORI - HOLES		
			DN	PN	D [mm]	K [mm]	C [mm]	Ø [mm]	n°	DN	PN	D [mm]	K [mm]
80	16	200	160	138	19	4(8*)	65	16	185	145	122	19	4

Dati e dimensioni riferiti a gruppi con motori normalizzati in classe di efficienza IE2 (P≥0,75 kW). Altri motori a richiesta. • Data and dimensions for groups with IEC normalized motors in class of efficiency IE2(P≥0,75 kW). Different motors to request. • Datos y dimensiones para grupos con motores en la clase de eficiencia IE2(P≥0,75 kW). Motores diferentes bajo pedido. • Données et dimensions pour groupes avec classe de rendement IE2 (P≥0,75 kW). Pour moteurs différents demander. • Die Angaben beziehen sich auf die Pumpen mit den normalisierten Motoren IE2(P≥0,75 kW). Andere Motoren auf Anfrage • Данные и размеры относятся к агрегатам в комплекте с унифицированным двигателем класса IE2 (P≥0,75 kW). Другие типы двигателей по запросу.

Dati non impegnativi • The data are not binding • Datos non vinculantes • Données pas contraignantes • Unverbindliche Angaben • Данные могут быть изменены

Dimensioni pompa ad asse nudo pag. 36 • Bareshaft pump dimension pag. 36 • Dimensiones bomba a eje libre pag. 36 • Dimension de pompe à la page 36 • Abmessungen der Pumpe auf freier Welle, Seite 36 • Размеры насоса без двигателя, стр. 36

NCBZ 4P 80

CARATTERISTICHE IDRAULICHE

1450 1/min

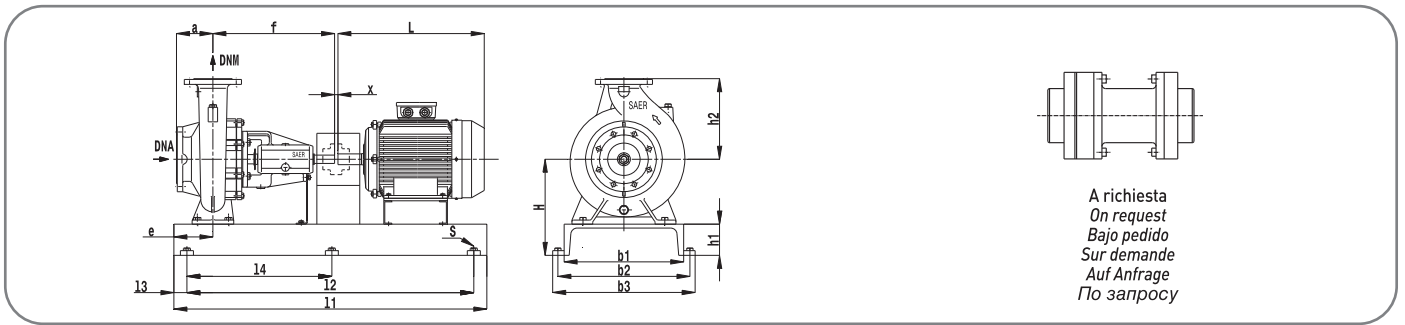
HYDRAULIC FEATURES • CARACTERISTICAS HIDRAULICAS • CARACTERISTIQUES HYDRAULIQUES

HYDRAULISCHE EIGENSCHAFTEN • ГИДРАВЛИЧЕСКИЕ ХАРАКТЕРИСТИКИ

Tipo Type	P ₂		I _n (A) 400V	I _s /I _n	Q	U.S.g.p.m.																				
	kW	HP				m ³ /h																				
NCBZ4P 80-160C	2,2	3	5	6,2	0	176	220	242	264	308	350	396	440	484	528	572	616	660	704	748	793	880	1012	1056	1158	
NCBZ4P 80-160A	2,2	3	5	6,2	0	40	50	55	60	70	80	90	100	110	120	130	140	150	160	170	180	200	230	240	270	
NCBZ4P 80-200B	4	5,5	8,6	6,1	0	668	833	916	1000	1167	1333	1500	1667	1833	2000	2167	2333	2500	2667	2833	3000	3333	3840	4000	4500	
NCBZ4P 80-200A	5,5	7,5	11	7,2	0	68	83	91	100	116	133	150	166	183	200	216	233	250	266	283	300	333	384	400	450	
NCBZ4P 80-250C	7,5	10	14,5	7,6	0	8,2	7,8	7,4	7,2	7	6,3	5,6	5	4,5												
NCBZ4P 80-250A	9,2	12,5	20	7,8	0	9,6	9,4	9,2	9	8,8	8,2	7,6	6,8	6	5,4	4,5										
NCBZ4P 80-315C	11	15	22	7,3	0	13	12,8	12,6	12,5	12,4	12,0	11,6	11	10,1	9,2	8,1	7									
NCBZ4P 80-315B	15	20	28,5	7,5	0	15,2	15	14,8	14,7	14,4	14,1	13,8	13,3	12,8	12,0	11,1	10	8,7	7,3							
NCBZ4P 80-315A	22	30	40	7,8	0	18	17,8	17,5	17,3	17	16,5	16	15,6	15,4	13,3	13	12,3	10,8	9,7	8,4						
NCBZ4P 80-400C	30	40	53,3	7,5	0	24,2	23,6	23,3	23,2	23	22,6	22,1	21,6	21,1	20,5	19,7	18,9	17,9								
NCBZ4P 80-400B	37	50	72	7	0	28,6	28,4	28,2	28,1	27,9	27,3	26,9	26,4	25,5	25	23,8	23	22	21,3							
NCBZ4P 80-400A	45	60	87,2	7,1	0	34,5	34,2	34	33,9	33,8	33,5	33	32,5	32,2	31,4	30,5	29,5	28,6	27,6	26,3						
					0	40,7				40,3	40	39,6	39,1	38,6	38,2	37,5	36,5	35,8	34,6	33,7	32,7	31	28,5	24		
					0	45,7						45,2	44,7	44,3	43,7	43,1	42,1	41,2	40	38,8	37,3	35,8	32,4	26,3	24	
					0	54,3						53,6	53,2	52,7	52,2	51,7	50,9	50	48,9	47,8	46,5	45,2	42,3	37	35,2	29
					0	62,9						62,6	62,2	61,8	61,3	60,8	60	59,2	58	56,8	55,5	54,1	51,1	46,4	44,6	39

Curve di prestazione pag. 69 • Performances Curves pag. 69 • Curvas de rendimiento pag. 69 • Courbes de performances pag. 69 • Leistungskurven pag. 69 • Кривые гидравлических характеристик, стр. 69

DIMENSIONI E PESI • DIMENSIONS AND WEIGHT • DIMENSIONES Y PESOS • DIMENSIONS ET POIDS • ABMESSUNGEN UND GEWICHTE • РАЗМЕРЫ И ВЕС



Tipo Type	P ₂		Motor frame size	a	f	H	h1	h2	b3	b2	b1	S	e	l1	l2	l3	l4	x	L	I	II	III	kg
	kW	HP		[mm]	[mm]	[mm]	[mm]	[mm]	[mm]	[mm]	[mm]		[mm]	[mm]	[mm]	[mm]	[mm]				[mm]	[mm]	
NCBZ4P 80-160C	2,2	3	100L	125	360	280	100	225	460	410	360	M16	95	800	700	50		4	371	3	80	0	98
NCBZ4P 80-160A	2,2	3	100L	125	360	280	100	225	460	410	360	M16	95	800	700	50		4	371	3	80	0	98
NCBZ4P 80-200B	4	5,5	112M+C.A.	125	470	280	100	250	490	440	390	M16	90	1150	1050	50	525	4	419	11	68	0	137
NCBZ4P 80-200A	5,5	7,5	132S	125	470	280	100	250	490	440	390	M16	90	1150	1050	50	525	4	461	11	48	0	153
NCBZ4P 80-250C	7,5	10	132M	125	470	300	100	280	580	530	480	M16	100	1250	1150	50	575	4	499	10	68	0	184
NCBZ4P 80-250A	9,2	12,5	132M+C.A.	125	470	300	100	280	580	530	480	M16	100	1250	1150	50	575	4	531	10	68	0	200
NCBZ4P 80-315C	11	15	160M	125	470	350	100	315	580	530	480	M16	100	1250	1150	50	575	4	650	10	90	0	242
NCBZ4P 80-315B	15	20	160L+C.A.	125	470	350	100	315	580	530	480	M16	100	1250	1150	50	575	4	710	10	90	0	261
NCBZ4P 80-315A	22	30	180L	125	470	370	120	315	620	550	480	M16	135	1370	1270	50	635	4	715	13	70	0	340
NCBZ4P 80-400C	30	40	200L	125	530	400	120	355	720	650	580	M16	155	1450	1350	50	675	4	728	15	80	0	428
NCBZ4P 80-400B	37	50	225M	125	530	400	120	355	720	650	580	M16	155	1450	1350	50	675	4	809	15	55	0	534
NCBZ4P 80-400A	45	60	225M	125	530	400	120	355	720	650	580	M16	155	1450	1350	50	675	4	809	15	55	0	566

I. Tipo basamento • Base type • Base tipo • Type de socle • Typ der Grundplatte • Тип рамы - II. Spessore per motore • Thickness for motor • Espesor para motor • Épaisseur pour le moteur • Dicke fuer den Motor • Толщина для двигателя - III. Spessore per pompa • Thickness for pump • Espesor para bomba • Dicke fuer die Pumpe • Толщина для насоса

D	K	C	DNA			FORI - HOLES		DNM			FORI - HOLES					
			DN	PN	D [mm]	K [mm]	C [mm]	Ø [mm]	n°	DN	PN	D [mm]	K [mm]	C [mm]	Ø [mm]	n°
			100	16	220	180	158	19	8	80	16	200	160	138	19	4(8*)

Dati e dimensioni riferiti a gruppi con motori normalizzati in classe di efficienza IE2 (P≥0,75 kW). Altri motori a richiesta. • Data and dimensions for groups with IEC normalized motors in class of efficiency IE2(P≥0,75 kW). Different motors to request. • Datos y dimensiones para grupos con motores en la clase de eficiencia IE2(P≥0,75 kW). Motores diferentes bajo pedido. • Données et dimensions pour groupes avec classe de rendement IE2 (P≥0,75 kW). Pour moteurs différents demander. • Die Angaben beziehen sich auf die Pumpen mit den normalisierten Motoren IE2(P≥0,75 kW). Andere Motoren auf Anfrage • Данные и размеры относятся к агрегатам в комплекте с унифицированным двигателем класса IE2 (P≥0,75 kW). Другие типы двигателей по запросу.

Dati non impegnativi • The data are not binding • Datos non vinculantes • Données pas contraignantes • Unverbindliche Angaben • Данные могут быть изменены

Dimensioni pompa ad asse nudo pag. 36 • Bareshaft pump dimension pag. 36 • Dimensiones bomba a eje libre pag. 36 • Dimension de pompe à la page 36 • Abmessungen der Pumpe auf freier Welle, Seite 36 • Размеры насоса без двигателя, стр. 36

CARATTERISTICHE IDRAULICHE

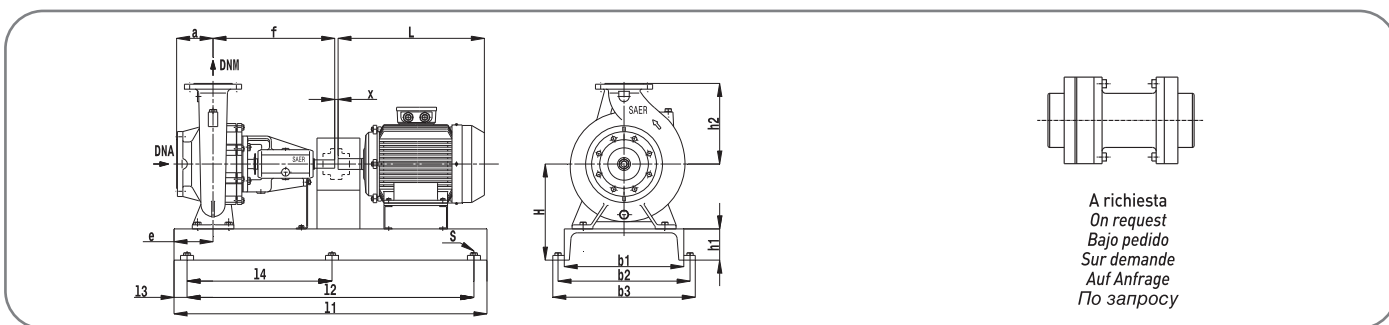
1450 1/min

HYDRAULIC FEATURES • CARACTERISTICAS HIDRAULICAS • CARACTERISTIQUES HYDRAULIQUES
HYDRAULISCHE EIGENSCHAFTEN • ГИДРАВЛИЧЕСКИЕ ХАРАКТЕРИСТИКИ

Tipo Type	P ₂		In (A) 400V	Is/In	Q																											
	kW	HP			H (m)																											
NCBZ4P 100-200C	5,5	7,5	11	7,2	0	264	286	308	330	350	396	440	484	528	572	616	660	704	748	793	880	990	1012	1100	1210	1321	1431	1541	1651	1761		
NCBZ4P 100-200A	7,5	10	14,5	7,6	0	60	65	70	75	80	90	100	110	120	130	140	150	160	170	180	200	225	230	250	275	300	325	350	375	400		
NCBZ4P 100-250B	9,2	12,5	20	7,8	0	1000	1083	1167	1250	1333	1500	1667	1833	2000	2167	2333	2500	2667	2833	3000	3333	3758	3840	4167	4583	5000	5417	5833	6250	6667		
NCBZ4P 100-250A	15	20	28,5	7,5	10,8	10,5	10,4	10,3	10,1	10	9,8	9,4	9	8,4	7,9	7,1	6,5	5,6														
NCBZ4P 100-315C	18,5	25	34	7,6	15,5	15,3	15,2	15	14,9	14,8	14,6	14,3	13,9	13,5	13,1	12,5	11,8	11,1	10,4	9,5	8											
NCBZ4P 100-315B	22	30	40	7,8	21,4	21,2	21	20,8	20,7	20,6	20,4	20,2	20	19,5	19	18,5	17,5	17	16,5	15	12,4	10	9	7								
NCBZ4P 100-315A	30	40	56	7,5	25,5	25,2	25	24,8	24,7	24,6	24,4	24	23,8	23,5	23,3	22,6	22,2	21,4	20,6	20	18,2	15,9	15,4	13,4	10							
NCBZ4P 100-400NC	37	50	72	7	28,5	28,2	28	27,9	27,8	27,7	27,6	27,5	27	26,7	26,2	25,8	25,4	24,8	24,4	23,6	22,3	20,2	19,7	18								
NCBZ4P 100-400NB	45	60	85	7,1	34,2			34	33,9	33,8	33,6	33,5	33,4	33,3	32,9	32,6	32,5	32,1	31,8	31,5	30,5	28,8	28,5	27,6	25,6							
NCBZ4P 100400NA/B	55	75	101	7	40			39,9	39,3	39,2	39	38,7	38,4	38,1	37,7	37,1	36,8	35,7	34,7	34	32,3	31,8	30	27,9	25	21,8	18,2					
NCBZ4P 100-400NA/A	75	100	130	7,5	45,5					45,2	45,1	44,8	44,4	44,2	43,6	43	42,4	41,2	41,1	40,3	38,9	36,4	35,7	33,1	29,2	24,7	20,3					
					51,6					51,3	51,2	50,9	50,4	50,2	49,9	49,5	49,1	48,7	48	47,3	46,2	44	43,6	41,9	37,8	34,5	30,5	25,6				
					64,8					64,5	64,4	64,2	64	63,4	63,1	62,7	62,2	61,6	60,8	60,2	59	57	56,4	54	51,4	48,2						
					64,8					64,5	64,4	64,2	64	63,4	63,1	62,7	62,2	61,6	60,8	60,2	59	57	56,4	54	51,4	48,2	44,4	39,7	33,6	27,3		

Curve di prestazione pag. 69 • Performances Curves pag. 69 • Curvas de rendimiento pag. 69 • Courbes de performances pag. 69 • Leistungskurven pag. 69 • Кривые гидравлических характеристик, стр. 69

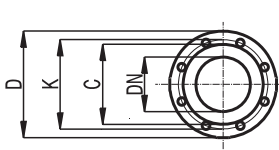
DIMENSIONI E PESI • DIMENSIONS AND WEIGHT • DIMENSIONES Y PESOS • DIMENSIONS ET POIDS • ABMESSUNGEN UND GEWICHTE • РАЗМЕРЫ И ВЕС



A richiesta
On request
Bajo pedido
Sur demande
Auf Anfrage
По запросу

Tipo Type	P ₂		Motor frame size	a [mm]	f [mm]	H [mm]	h1 [mm]	h2 [mm]	b3 [mm]	b2 [mm]	b1 [mm]	S	e [mm]	l1 [mm]	l2 [mm]	l3 [mm]	l4 [mm]	x	L	I [mm]	II [mm]	III [mm]	kg
	kW	HP																					
NCBZ4P 100-200C	5,5	7,5	132S	125	470	300	100	280	580	530	480	M16	100	1250	1150	50	575	4	461	10	68	0	171
NCBZ4P 100-200A	7,5	10	132M	125	470	300	100	280	580	530	480	M16	100	1250	1150	50	575	4	499	10	68	0	182
NCBZ4P 100-250B	9,2	12,5	132M+C.A.	140	470	325	100	280	580	530	480	M16	100	1250	1150	50	575	4	531	10	93	0	212
NCBZ4P 100-250A	15	20	160L+C.A.	140	470	325	100	280	580	530	480	M16	100	1250	1150	50	575	4	710	10	65	0	255
NCBZ4P 100-315C	18,5	25	180L	140	470	370	120	315	620	550	480	M16	135	1370	1270	50	635	4	715	13	70	0	333
NCBZ4P 100-315B	22	30	180L	140	470	370	120	315	620	550	480	M16	135	1370	1270	50	635	4	715	13	70	0	350
NCBZ4P 100-315A	30	40	200L	140	470	370	120	315	620	550	480	M16	180	1350	1250	50	625	4	728	9	50	0	402
NCBZ4P 100-400NC	37	50	225M	140	530	400	120	355	720	650	580	M16	155	1450	1350	50	675	4	809	15	55	0	581
NCBZ4P 100-400NB	45	60	225M	140	530	400	120	355	720	650	580	M16	155	1600	1500	50	750	4	809	16	55	0	621
NCBZ4P 100-400NA/B	55	75	250M	140	530	400	120	355	720	650	580	M16	155	1600	1500	50	750	4	915	16	30	0	681
NCBZ4P 100-400NA/A	75	100	280S	140	530	400	120	355	720	650	580	M16	155	1600	1500	50	750	4	944	16	0	0	994

I. Tipo basamento • Base type • Base tipo • Type de socle • Typ der Grundplatte • Тип рамы - II. Spessore per motore • Thickness for motor • Espesor para motor • Épaisseur pour le moteur • Dicke fuer den Motor • Толщина для двигателя - III. Spessore per pompa • Thickness for pump • Espesor para bomba • Dicke fuer die Pumpe • Толщина для насоса



DN	PN	DNA			FORI - HOLES		DN	PN	DNM			FORI - HOLES	
		D [mm]	K [mm]	C [mm]	Ø [mm]	n°			D [mm]	K [mm]	C [mm]	Ø [mm]	n°
125	16	250	210	188	19	8	100	16	220	180	158	19	8

Dati e dimensioni riferiti a gruppi con motori normalizzati in classe di efficienza IE2 (P≥0,75 kW). Altri motori a richiesta. • Data and dimensions for groups with IEC normalized motors in class of efficiency IE2 (P≥0,75 kW). Different motors to request. • Datos y dimensiones para grupos con motores en la clase de eficiencia IE2 (P≥0,75 kW). Motores diferentes bajo pedido. • Données et dimensions pour groupes avec classe de rendement IE2 (P≥0,75 kW). Pour moteurs différents demander. • Die Angaben beziehen sich auf die Pumpen mit den normalisierten Motoren IE2 (P≥0,75 kW). Andere Motoren auf Anfrage • Данные и размеры относятся к агрегатам в комплекте с унифицированным двигателем класса IE2 (P≥0,75 kW). Другие типы двигателей по запросу.

Dati non impegnativi • The data are not binding • Datos non vinculantes • Données pas contraignantes • Unverbindliche Angaben • Данные могут быть изменены

Dimensioni pompa ad asse nudo pag. 36 • Bareshaft pump dimension pag. 36 • Dimensiones bomba a eje libre pag. 36 • Dimension de pompe à la page 36 • Abmessungen der Pumpe auf freier Welle, Seite 36 • Размеры насоса без двигателя, стр. 36

NCBZ 4P 125

CARATTERISTICHE IDRAULICHE

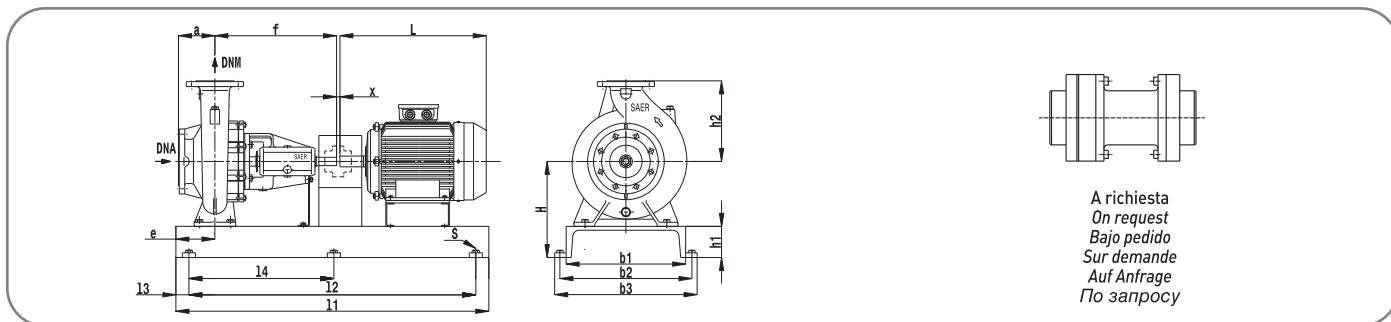
HYDRAULIC FEATURES • CARACTERISTICAS HIDRAULICAS • CARACTERISTIQUES HYDRAULIQUES
HYDRAULISCHE EIGENSCHAFTEN • ГИДРАВЛИЧЕСКИЕ ХАРАКТЕРИСТИКИ

1450 1/min

Tipo Type	P ₂ kW	I _n (A) HP	I _s /I _n 400V	U.S.g.p.m. Q m ³ /h l/min	H (m)																															
					0	440	484	528	572	616	660	704	748	793	880	990	1012	1100	1210	1321	1431	1541	1651	1761	1875	1981	2090	2200								
					0	100	110	120	130	140	150	160	170	180	200	225	230	250	275	300	325	350	375	400	425	450	475	500								
NCBZ4P 125-250B	11	15	22	7,3	17,5	16,8	16,7	16,5	16,2	15,9	15,6	15,3	15	14,7	14	13,5	13,2	12,4	10,5	9	7															
NCBZ4P 125-250A	18,5	25	34	7,6	24,5	24	23,9	23,8	23,6	23,4	23,1	22,9	22,6	22,4	21,6	21	20,7	20	18,7	17,5	15,5	13,8	12	10												
NCBZ4P 125-315C	18,5	25	34	7,6	28	26,5	26,3	25,8	25,5	25	24,7	24,4	23,8	23,2	21,9	20,1	19,6	18	15,3	12,5																
NCBZ4P 125-315B	30	40	56	7,5	34,5	33,5	33,4	33	32,9	32,7	32,3	32,2	31,7	31,5	30,7	29,6	29,2	28	26,4	24,6	22,8	20	17,6	15												
NCBZ4P 125-315A	37	50	72	7	40,2	40	39,9	39,7	39,6	39,3	39,2	38,8	38,5	38,3	37,5	36,6	36,2	35,2	33,9	32,2	30,6	28,6	26,2	23,5	21	17,6										
NCBZ4P 125-400C	45	60	85	7,1	45										42	41,5	40,5	40,3	39,5	38	36,6	35	33	31	29,5	26	23									
NCBZ4P 125-400B	55	75	101	7	52,5										49,7	49	48	47,8	47	46	45	43,5	42	40	38,5	37	35	32	29							
NCBZ4P 125-400A	75	100	130	7,5	59,7										56,8	56	55	54,8	54	53	52	50,5	49,1	47,7	46	45	43	40	38							

Curve di prestazione pag. 69 • Performances Curves pag. 69 • Curvas de rendimiento pag. 69 • Courbes de performances pag. 69 • Leistungskurven pag. 69 • Кривые гидравлических характеристик, стр. 69

DIMENSIONI E PESI • DIMENSIONS AND WEIGHT • DIMENSIONES Y PESOS • DIMENSIONS ET POIDS • ABMESSUNGEN UND GEWICHTE • РАЗМЕРЫ И ВЕС



A richiesta
On request
Bajo pedido
Sur demande
Auf Anfrage
По запросу

Tipo Type	P ₂ kW	HP	Motor frame size	a [mm]	f [mm]	H [mm]	h1 [mm]	h2 [mm]	b3 [mm]	b2 [mm]	b1 [mm]	S	e [mm]	l1 [mm]	l2 [mm]	l3 [mm]	l4 [mm]	x	L	I	II [mm]	III [mm]	kg
NCBZ4P 125-250B	11	15	160M	140	470	350	100	355	580	530	480	M16	100	1250	1150	50	575	4	650	10	90	0	249
NCBZ4P 125-250A	18,5	25	180L	140	470	370	120	355	620	550	480	M16	135	1370	1270	50	620	4	715	13	70	0	332
NCBZ4P 125-315C	18,5	25	180L	140	530	400	120	355	720	650	580	M16	155	1600	1500	50	750	4	715	16	100	0	395
NCBZ4P 125-315B	30	40	200L	140	530	400	120	355	720	650	580	M16	155	1450	1350	50	675	4	728	15	80	0	461
NCBZ4P 125-315A	37	50	225M	140	530	400	120	355	720	650	580	M16	155	1450	1350	50	675	4	809	15	55	0	567
NCBZ4P 125-400C	45	60	225M	140	530	435	120	400	720	650	580	M16	155	1450	1350	50	675	4	809	15	90	0	628
NCBZ4P 125-400B	55	75	250M	140	530	435	120	400	720	650	580	M16	155	1600	1500	50	750	4	925	16	65	0	697
NCBZ4P 125-400A	75	100	280S	140	530	435	120	400	720	650	580	M16	155	1600	1500	50	750	4	944	16	35	0	910

I. Tipo basamento • Base type • Base tipo • Type de socle • Typ der Grundplatte • Тип рамы - II. Spessore per motore • Thickness for motor • Espesor para motor • Épaisseur pour le moteur • Dicke fuer den Motor • Толщина для двигателя - III. Spessore per pompa • Thickness for pump • Espesor para bomba • Dicke fuer die Pumpe • Толщина для насоса

D	K	C	DNA			FORI - HOLES		DNM			FORI - HOLES					
			DN	PN	D	K	C	∅	n°	DN	PN	D	K	C	∅	n°
			[mm]	[mm]	[mm]	[mm]	[mm]	[mm]	[mm]	[mm]	[mm]	[mm]	[mm]	[mm]	[mm]	[mm]
			150	16	285	240	212	22	8	125	16	250	210	188	19	8

Dati e dimensioni riferiti a gruppi con motori normalizzati in classe di efficienza IE2 (P≥0,75 kW). Altri motori a richiesta. • Data and dimensions for groups with IEC normalized motors in class of efficiency IE2(P≥0,75 kW). Different motors to request. • Datos y dimensiones para grupos con motores en la clase de eficiencia IE2(P≥0,75 kW). Motores diferentes bajo pedido. • Données et dimensions pour groupes avec classe de rendement IE2 (P≥0,75 kW). Pour moteurs différents demander. • Die Angaben beziehen sich auf die Pumpen mit den normalisierten Motoren IE2(P≥0,75 kW). Andere Motoren auf Anfrage • Данные и размеры относятся к агрегатам в комплекте с унифицированным двигателем класса IE2 (P≥0,75 kW). Другие типы двигателей по запросу.

Dati non impegnativi • The data are not binding • Datos non vinculantes • Données pas contraignantes • Unverbindliche Angaben • Данные могут быть изменены

Dimensioni pompa ad asse nudo pag. 36 • Bareshaft pump dimension pag. 36 • Dimensiones bomba a eje libre pag. 36 • Dimension de pompe à la page 36 • Abmessungen der Pumpe auf freier Welle, Seite 36 • Размеры насоса без двигателя, стр. 36

CARATTERISTICHE IDRAULICHE

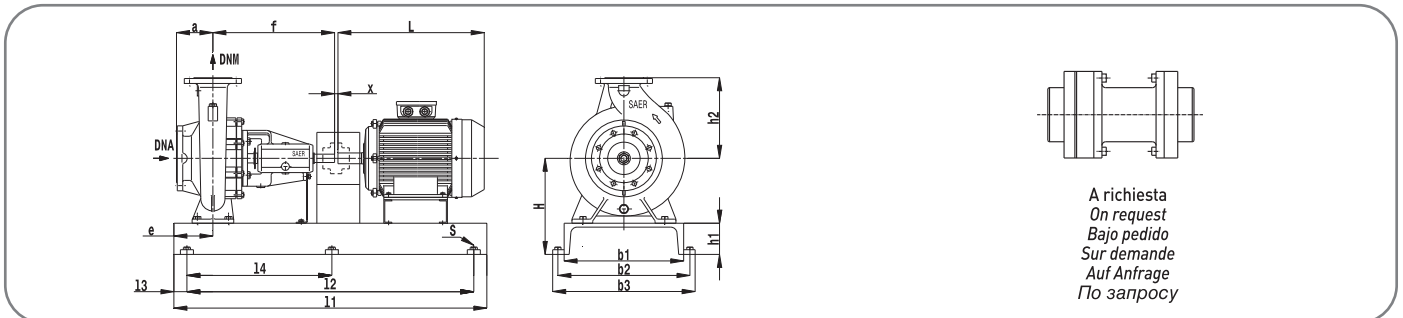
1450 1/min

HYDRAULIC FEATURES • CARACTERISTICAS HIDRAULICAS • CARACTERISTIQUES HYDRAULIQUES
HYDRAULISCHE EIGENSCHAFTEN • ГИДРАВЛИЧЕСКИЕ ХАРАКТЕРИСТИКИ

Tipo Type	P ₂		In (A) 400V	Is/In	U.S.g.p.m. Q m ³ /h l/min	H (m)																			
	kW	HP				0	880	990	1012	1100	1210	1321	1431	1541	1651	1761	1875	1981	2090	2200	2420	2640	2750	2860	2970
NCBZ4P 150-315C	30	40	56	7,5	0	200	225	230	250	275	300	325	350	375	400	425	450	475	500	550	600	625	650	675	
NCBZ4P 150-315B	37	50	72	7	0	3333	3758	3840	4167	4583	5000	5417	5833	6250	6667	7100	7500	7933	8350	9166	10000	10416	10833	11250	
NCBZ4P 150-315A	55	75	101	7	27,5	26,7	26,4	26,3	26	25,5	25,2	24,7	24	23,5	22,6	22,2	20,6	20,2	18,6						
NCBZ4P 150-400C/B	55	75	101	7	32,4	31,8	31,5	31,4	31	30,4	30	29,5	28	27	26	25,6	24	23,5	21,5	18,1	14,5				
NCBZ4P 150-400C/A	75	100	130	7,5	39,5	39,2	39	38,9	38,7	38,2	37,9	37,2	36,6	35,9	35,5	35	33	32,6	28,8	25,6	23,6	21			
NCBZ4P 150-400B	75	100	130	7,5	45,3	45	44,7	44,6	44,2	43,6	43	42,1	41	39,9	38,6	38,1	35,9	35,2	32,5						
NCBZ4P 150-400A	90	125	155	7,6	45,3	45	44,7	44,6	44,2	43,6	43	42,1	41	39,9	38,6	38,1	35,9	35,2	28,6	24,7	22,3	20			
					54	53,3	53	52,9	52,5	52	51,5	50,9	50,2	49,6	48,8	48,4	47	46,7	45,3	43,6	41,2	39,8			
					62,8	62,5	62,4	62,3	62,1	61,5	60,9	60,3	59,7	59	58,2	57,8	56,1	55,6	53,4	50,5	46,8	44,74	42,3	40	

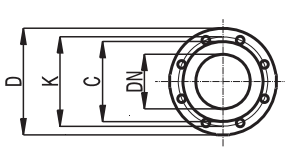
Curve di prestazione pag. 69 • Performances Curves pag. 69 • Curvas de rendimiento pag. 69 • Courbes de performances pag. 69 • Leistungskurven pag. 69 • Кривые гидравлических характеристик, стр. 69

DIMENSIONI E PESI • DIMENSIONS AND WEIGHT • DIMENSIONES Y PESOS • DIMENSIONS ET POIDS • ABMESSUNGEN UND GEWICHTE • РАЗМЕРЫ И ВЕС



Tipo Type	P ₂		Motor frame size	a	f	H	h1	h2	b3	b2	b1	S	e	l1	l2	l3	l4	x	L	I	II	III	kg
	kW	HP		[mm]	[mm]	[mm]	[mm]	[mm]	[mm]	[mm]	[mm]	[mm]	[mm]	[mm]	[mm]	[mm]	[mm]	[mm]	[mm]	[mm]	[mm]	[mm]	[mm]
NCBZ4P 150-315C	30	40	200L	160	530	400	120	400	720	650	580	M16	155	1450	1350	50	675	4	728	15	80	0	478
NCBZ4P 150-315B	37	50	225M	160	530	400	120	400	720	650	580	M16	155	1450	1350	50	675	4	809	15	55	0	584
NCBZ4P 150-315A	55	75	250M	160	530	400	120	400	720	650	580	M16	155	1600	1500	50	750	4	915	16	30	0	684
NCBZ4P 150-400C/B	55	75	250M	160	530	435	120	450	720	650	580	M16	155	1600	1500	50	750	4	915	16	65	0	709
NCBZ4P 150-400C/A	75	100	280S	160	530	435	120	450	720	650	580	M16	155	1600	1500	50	750	4	944	16	35	0	922
NCBZ4P 150-400B	75	100	280S	160	530	435	120	450	720	650	580	M16	155	1600	1500	50	750	4	944	16	35	0	922
NCBZ4P 150-400A	90	125	280M	160	530	435	120	450	720	650	580	M16	155	1600	1500	50	750	4	1035	16	35	0	962

I. Tipo basamento • Base type • Base tipo • Type de socle • Typ der Grundplatte • Тип рамы - II. Spessore per motore • Thickness for motor • Espesor para motor • Épaisseur pour le moteur • Dicke fuer den Motor • Толщина для двигателя - III. Spessore per pompa • Thickness for pump • Espesor para bomba • Dicke fuer die Pumpe • Толщина для насоса



DNA			FORI - HOLES				DNM			FORI - HOLES			
DN	PN	D [mm]	K [mm]	C [mm]	Ø [mm]	n°	DN	PN	D [mm]	K [mm]	C [mm]	Ø [mm]	n°
200	10	340	295	268	22	8	150	16	285	240	212	22	8

Dati e dimensioni riferiti a gruppi con motori normalizzati in classe di efficienza IE2 (P≥0,75 kW). Altri motori a richiesta. • Data and dimensions for groups with IEC normalized motors in class of efficiency IE2(P≥0,75 kW). Different motors to request. • Datos y dimensiones para grupos con motores en la clase de eficiencia IE2(P≥0,75 kW). Motores diferentes bajo pedido. • Données et dimensions pour groupes avec classe de rendement IE2 (P≥0,75 kW). Pour moteurs différents demander. • Die Angaben beziehen sich auf die Pumpen mit den normalisierten Motoren IE2(P≥0,75 kW). Andere Motoren auf Anfrage • Данные и размеры относятся к агрегатам в комплекте с унифицированным двигателем класса IE2 (P≥0,75 kW). Другие типы двигателей по запросу.

Dati non impegnativi • The data are not binding • Datos non vinculantes • Données pas contraignantes • Unverbindliche Angaben • Данные могут быть изменены

Dimensioni pompa ad asse nudo pag. 36 • Bareshaft pump dimension pag. 36 • Dimensiones bomba a eje libre pag. 36 • Dimension de pompe à la page 36 • Abmessungen der Pumpe auf freier Welle, Seite 36 • Размеры насоса без двигателя, стр. 36

DIMENSIONI E PESI POMPE AD ASSE NUDO

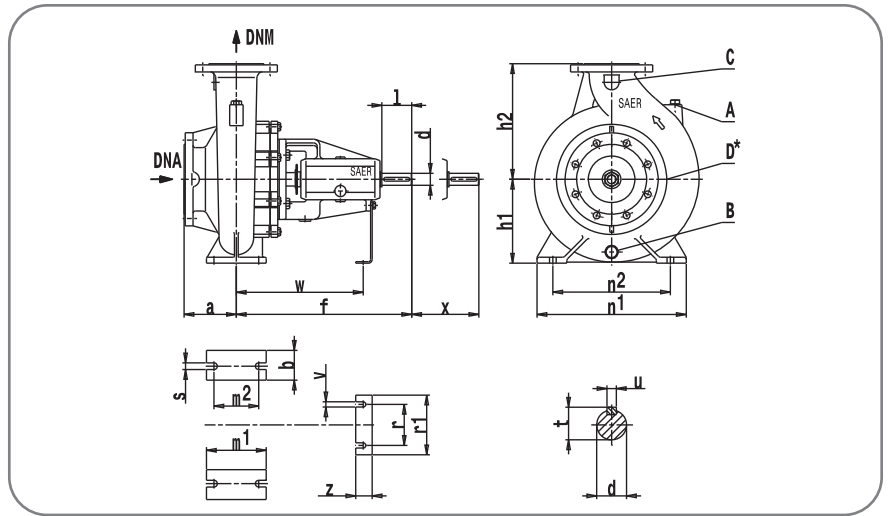
DIMENSIONS AND WEIGHT
BARE SHAFT PUMPS

DIMENSIONES Y PESOS
BOMBAS A EJE LIBRE

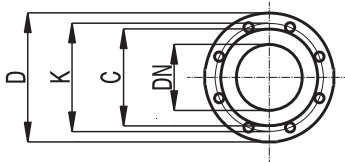
DIMENSIONS ET POIDS
POMPES A AXE NU

ABMESSUNGEN UND GEWICHTE
PUMPEN AUF FREIER WELLE

РАЗМЕРЫ И ВЕС НАСОСОВ СО
СВОБОДНЫМ КОНЦОМ ВАЛА



Типо Type	DNA	DNM	a [mm]	b [mm]	d k6 [mm]	f [mm]	h1 [mm]	h2 [mm]	l [mm]	m1 [mm]	m2 [mm]	n1 [mm]	n2 [mm]	s [mm]	t [mm]	u [mm]	w [mm]	x [mm]	A	B	C	D*	v [mm]	r [mm]	r1 [mm]	z [mm]	kg
NCB 32-125	50	32	80	50	24	360	112	140	50	100	70	190	140	14	26,9	8	260	100	G3/8"	G3/8"	G1/4"	G3/8"	14	110	140	39	26
NCB 32-160	50	32	80	50	24	360	132	160	50	100	70	240	190	14	26,9	8	260	100	G3/8"	G3/8"	G1/4"	G1/4"	14	110	140	39	30
NCB 32-160N	50	32	80	50	24	360	132	160	50	100	70	240	190	14	26,9	8	260	100	G3/8"	G3/8"	G1/4"	G1/4"	14	110	140	39	31
NCB 32-200	50	32	80	50	24	360	160	180	50	100	70	240	190	14	26,9	8	260	100	G3/8"	G3/8"	G1/4"	G1/4"	14	110	140	39	35
NCB 32-250*	50	32	100	65	24	360	180	225	50	125	95	320	250	14	26,9	8	260	100	G3/8"	G3/8"	G1/4"	G3/8"	14	110	140	39	43
NCB 40-125	65	40	80	50	24	360	112	140	50	100	70	210	160	14	26,9	8	260	100	G3/8"	G3/8"	G1/4"	G3/8"	14	110	140	39	29
NCB 40-160	65	40	80	50	24	360	132	160	50	100	70	240	190	14	26,9	8	260	100	G3/8"	G3/8"	G1/4"	G3/8"	14	110	140	39	34
NCB 40-200	65	40	100	50	24	360	160	180	50	100	70	265	212	14	26,9	8	260	100	G3/8"	G3/8"	G1/4"	G3/8"	14	110	140	39	37
NCB 40-250	65	40	100	65	24	360	180	225	50	125	95	320	250	14	26,9	8	260	100	G3/8"	G3/8"	G1/4"	G3/8"	14	110	140	39	46
NCB 40-315	65	40	125	65	32	470	225	250	80	125	95	345	280	14	35,3	10	340	125	G3/8"	G3/8"	G3/8"	G3/8"	14	110	140	39	75
NCB 50-125	65	50	100	50	24	360	132	160	50	100	70	240	190	14	26,9	8	260	100	G3/8"	G3/8"	G1/4"	G3/8"	14	110	140	39	31
NCB 50-160	65	50	100	50	24	360	160	180	50	100	70	265	212	14	26,9	8	260	100	G3/8"	G3/8"	G1/4"	G3/8"	14	110	140	39	34
NCB 50-200	65	50	100	50	24	360	160	200	50	100	70	265	212	14	26,9	8	260	100	G3/8"	G3/8"	G1/4"	G3/8"	14	110	140	39	40
NCB 50-250	65	50	100	65	24	360	180	225	50	125	95	320	250	14	26,9	8	260	100	G3/8"	G3/8"	G1/4"	G3/8"	14	110	140	39	47
NCB 50-315	65	50	125	65	32	470	225	280	80	125	85	345	280	14	35,3	10	340	140	G3/8"	G3/8"	G3/8"	G3/8"	14	110	140	39	80
NCB 65-125	80	65	100	65	24	360	160	180	50	125	95	280	212	14	26,9	8	260	100	G3/8"	G3/8"	G1/4"	G3/8"	14	110	140	39	36
NCB 65-160	80	65	100	65	24	360	160	200	50	125	95	280	212	14	26,9	8	260	100	G3/8"	G3/8"	G1/4"	G3/8"	14	110	140	39	38
NCB 65-200	80	65	100	65	24	360	180	225	50	125	95	320	250	14	26,9	8	260	140	G3/8"	G3/8"	G1/4"	G3/8"	14	110	140	39	44
NCB 65-250	80	65	100	80	32	470	200	250	80	160	120	460	280	18	35,3	10	340	140	G3/8"	G3/8"	G1/4"	G3/8"	14	110	140	39	71
NCB 65-315	80	65	125	80	32	470	225	280	80	160	120	400	315	18	35,3	10	340	140	G3/8"	G3/8"	G3/8"	G1/4"	14	110	140	39	86
NCB 65-400	80	65	125	80	32	470	250	355	80	160	120	420	335	18	35,3	10	340	140	G3/8"	G3/8"	G3/8"	G3/8"	14	110	140	39	110
NCB 80-160	100	80	125	65	24	360	180	225	50	125	95	320	250	14	26,9	8	260	140	G3/8"	G3/8"	G1/4"	G1/4"	14	110	140	39	47
NCB 80-200	100	80	125	65	32	470	180	250	50	125	95	345	280	14	35,3	10	340	140	G3/8"	G3/8"	G1/4"	G1/4"	14	110	140	39	64
NCB 80-250	100	80	125	80	32	470	200	280	80	160	120	400	315	18	35,3	10	340	140	G3/8"	G3/8"	G3/8"	G1/4"	14	110	140	39	76
NCB 80-315	100	80	125	80	32	470	250	315	80	160	120	400	315	18	35,3	10	340	140	G3/8"	G3/8"	G3/8"	G1/4"	14	110	140	39	94
NCB 80-400	125	80	125	80	42	530	280	355	110	160	120	435	355	20	45,1	12	340	140	G3/8"	G3/8"	G3/8"	G1/4"	14	110	140	39	114
NCB 100-200	125	100	125	80	32	470	200	280	80	160	120	360	280	18	35,3	10	340	140	G3/8"	G3/8"	G3/8"	G1/4"	14	110	140	39	74
NCB 100-250	125	100	140	80	32	470	225	280	80	160	120	400	315	18	35,3	10	340	140	G3/8"	G3/8"	G3/8"	G1/4"	14	110	140	39	88
NCB 100-315	125	100	140	80	32	470	250	315	80	160	120	400	315	18	35,3	10	340	140	G3/8"	G3/8"	G3/8"	G1/4"	14	110	140	39	102
NCB 100-400	125	100	140	100	42	530	280	355	110	200	150	500	400	24	45,1	12	370	140	G3/8"	G3/8"	G3/8"	G1/4"	14	110	140	39	161
NCB 125-250	150	125	140	80	32	470	250	355	80	160	120	400	315	18	35,3	10	340	140	G3/8"	G3/8"	G3/8"	G1/4"	14	110	140	39	101
NCB 125-315	150	125	140	100	42	530	280	355	110	200	150	500	400	24	45,1	12	370	140	G3/8"	G3/8"	G3/8"	G1/4"	14	110	140	39	148
NCB 125-400	150	125	140	100	42	530	315	400	110	200	150	500	400	24	45,1	12	370	140	G3/8"	G3/8"	G3/8"	G1/4"	14	110	140	39	177
NCB 150-315	200	150	160	100	42	530	280	400	110	200	150	550	450	24	45,1	12	370	140	G3/8"	G3/8"	G3/8"	G1/4"	14	110	140	39	165
NCB 150-400	200	150	160	100	42	530	315	450	110	200	150	550	450	24	45,1	12	370	140	G3/8"	G3/8"	G3/8"	G1/4"	14	110	140	39	189



DN	DNA			FORI - HOLES	
	D [mm]	K [mm]	C [mm]	∅ [mm]	n°
32	140	100	78	19	4
40	15	110	88	19	4
50	165	125	102	19	4
65	185	145	122	19	4
80	200	160	138	19	4 (8*)
100	220	180	158	19	8
125	250	210	188	19	8
150	285	240	212	22	8
200	340	295	268	22	8

MOMENTO D'INERZIA

MOMENT OF INERTIA • MOMENTO DE INERCIA • MOMENT D'INERTIE

TRAEGHEITS MOMENT • МОМЕНТ ИНЕРЦИИ

Tipo Type	Momento d'inerzia Moment of inertia • Momento de inercia Moment d'inertie • Traegheits Moment Момент инерции J [kg m ²] *
NCB 32-125	0,0042
NCB 32-160	0,0074
NCB 32-200	0,0141
NCB 32-250	0,03
NCB 40-125	0,053
NCB 40-160	0,0073
NCB 40-200	0,0147
NCB 40-250	0,042
NCB 40-315	0,095
NCB 50-125	0,0063
NCB 50-160	0,009
NCB 50-200	0,0165
NCB 50-250	0,056
NCB 50-315	0,13
NCB 65-125	0,0075
NCB 65-160	0,01
NCB 65-200	0,02

Tipo Type	Momento d'inerzia Moment of inertia • Momento de inercia Moment d'inertie • Traegheits Moment Момент инерции J [kg m ²] *
NCB 65-250	0,048
NCB 65-315	0,1
NCB 65-400	0,19
NCB 80-400	0,28
NCB 80-160	0,014
NCB 80-200	0,026
NCB 80-250	0,055
NCB 80-315	0,12
NCB 100-200	0,028
NCB 100-250	0,06
NCB 100-315	0,13
NCB 100-400	0,31
NCB 125-250	0,085
NCB 125-315	0,17
NCB 125-400	0,38
NCB 150-315	0,24
NCB 150-400	0,46

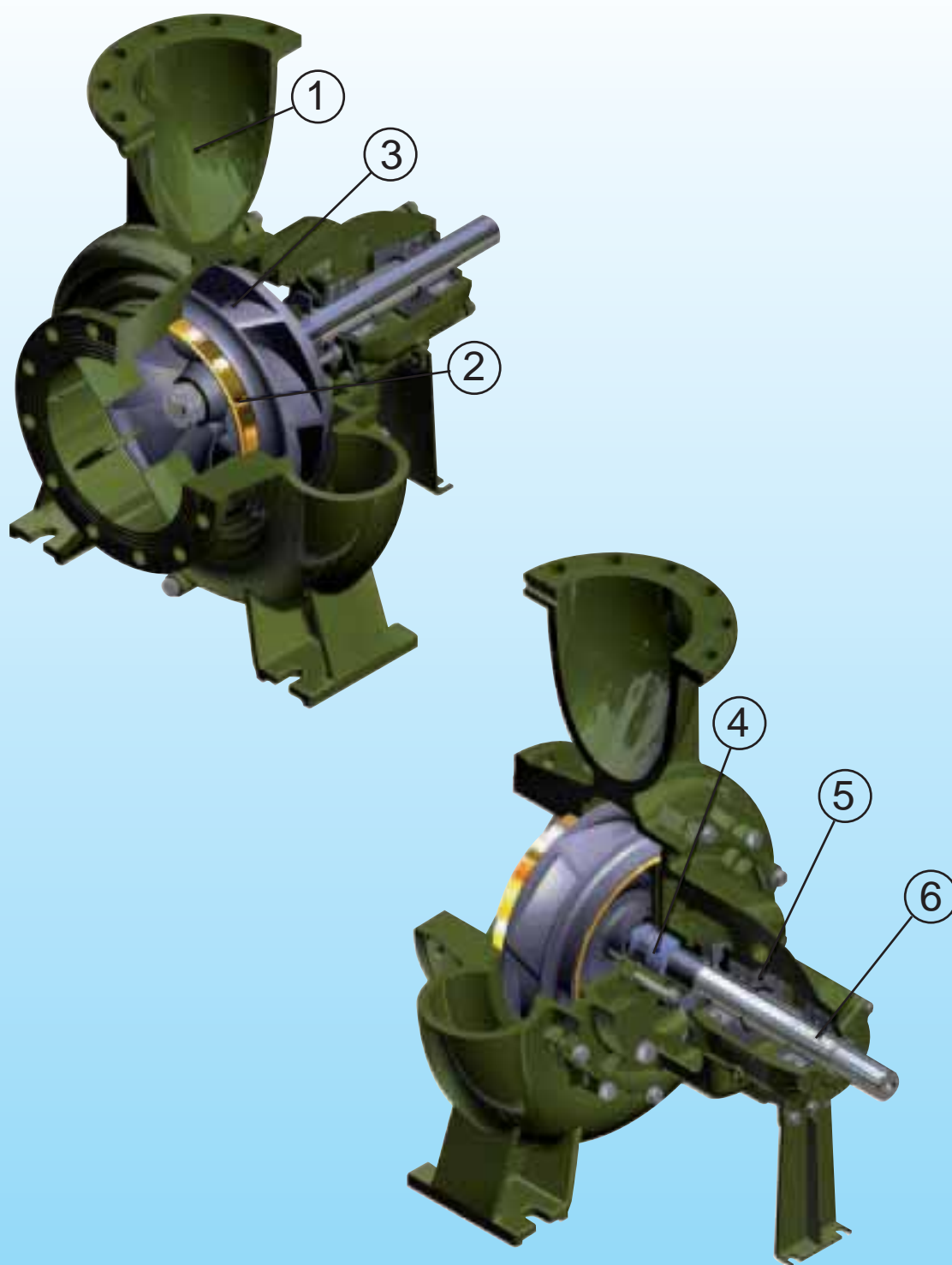
* con acqua, senza giunto
* with water, without coupling
* con agua, sin manguito
* avec eau, sans joint
* mit Wasser, ohne Kupplung
* с водой, без муфты

* momento dinamico
* dinamic moment
* momento dinámico
* moment dynamique
* dynamischer Moment
* динамический момент

PD² = 4 • J

I VANTAGGI DELLA SERIE NCBK

THE ADVANTAGES OF NCBK SERIES • LAS VENTAJAS DE LA SERIE NCBK • AVANTAGES DE LA SÉRIE NCBK
VORTEILE DER NEUEN SERIE NCBK • ПРЕИМУЩЕСТВА НОВОЙ СЕРИИ NCBK



IT

1. Corpo pompa e disco porta tenuta progettati con spessori idonei per garantire la maggiore resistenza e durata alle pressioni d'esercizio. Ampia scelta di materiali (Ghisa grigia EN-GJL-250, Ghisa sferoidale EN-GJS-500, bronzo marino G-CuSn 10, Acciaio inossidabile AISI 316). Flangiatura in PN 16.
2. Di serie, anelli di usura semplici da sostituire, per salvaguardare il corpo pompa e la girante.
3. Disegno idraulico progettato con sistemi CFD e ottimizzato per ottenere i migliori livelli di efficienza idraulica abbinati ad una vasta gamma di curve Portata-Prevalenza. Ampia scelta di materiali (Ghisa, Acciaio al carbonio, bronzo marino G-CuSn 10, Acciaio inossidabile AISI 316).
4. Differenti configurazioni di tenuta meccanica o a baderna a seconda delle esigenze dell'utilizzatore, in funzione delle caratteristiche del fluido e delle condizioni di impiego.
5. Cuscinetti a sfere sovradimensionati e preservati dagli agenti esterni per offrire una rumorosità di funzionamento ridotta e una vita utile elevata senza necessità di manutenzione. Su richiesta versioni disponibili con cuscinetti in bagno d'olio e con oliatore a livello costante.
6. Di serie, Albero in acciaio inossidabile AISI 431 progettato per resistere ai carichi flessio-torsionali generati e protetto da sistemi antiusura. A richiesta, alberi in materiali diversi (Duplex, AISI 630).
 - Semplice disassemblaggio della parte idraulica, estraibile senza la necessità di rimuovere il corpo pompa dalle tubazioni. Sistema "back pull out"
 - Profilo dell'aspirazione studiato per aumentare la capacità di aspirazione, ridurre l' NPSH e la possibilità di cavitazione.

Le pompe serie NCBK sono interamente realizzate negli stabilimenti SAER in Italia.

F

1. Corps de pompe et disque porte-garniture avec des épaisseurs appropriées pour assurer la solidité et la durabilité aux pressions d'exercice. Large choix de matériaux (Fonte grise EN-GJL-250, Fonte ductile EN-GJS-500, Bronze marin G-CuSn 10, Acier inox AISI 316). Brides en PN 16.
2. Standard pour tout les versions, bagues d'usure faciles à remplacer, pour protéger le corps de pompe et la roue (en option).
3. Dessin hydraulique conçu avec système CFD et optimisé pour atteindre les plus hauts niveaux de rendement hydrauliques combiné à un large gamme de courbes débit-prévalence. Large choix de matériaux (Fonte, bronze marin G-CuSn 10, Acier inoxydable AISI 316).
4. Différentes configurations de garniture mécanique ou d'étanchéité, selon les besoins de l'utilisateur, en fonction des caractéristiques du fluide et des conditions de service.
5. Roulements à billes surdimensionnés et préservés des agents extérieurs pour assurer un faible bruit de fonctionnement et une durée de vie élevée sans besoin d'entretien. Sur demande versions disponibles avec roulements à bain d'huile et avec huileur à niveau constant.
6. Standard, Arbre en acier inox AISI 431 conçu pour résister aux chargements flexion-torsion générés et protégé par des systèmes contre l'usure. Sur demande, arbres en différents matériaux (Duplex, AISI 630).
 - Démontage facile de la partie hydraulique, qui peut être extraite sans la nécessité d'enlever le corps de pompe de la tuyauterie (système «Back pull out»).
 - Profil d'aspiration conçu pour augmenter la capacité d'aspiration, réduire le NPSH et la possibilité de cavitation.

Les pompes série NCBK sont fabriquées entièrement dans les Etablissements SAER en Italie.

GB

1. Pump body and seal holding disk designed with suitable thickness to guarantee greater resistance and life to the exercise pressures. A wide range of materials (cast iron EN-GJL-250, spheroidal cast iron EN-GJS-500, marine bronze G-CuSn 10, stainless steel AISI 316). Flanges in PN 16.
2. Standard for all versions, wear rings, easy to replace, to protect the pump body and the impeller (optionals).
3. Hydraulic designed with CFD systems and optimized in order to obtain the best hydraulic efficiency levels, combined with a wide range of Capacity-Discharge Head curves. Wide range of materials (cast iron, marine bronze G-CuSn 10, stainless steel AISI 316).
4. Different configurations of mechanical seal or gland packing according to the user's requirements, based on the fluid characteristics and the use conditions.
5. Oversized ball bearings and protected from outer agents to offer a reduced working noise and a long service life without necessity of maintenance. Available versions with oil soaked bearings and with a constant-level oil feeder on demand.
6. Standard: stainless steel AISI 431 shaft designed to resist to the bending-torsion load generated and protected by anti-wear systems. On demand, shafts made with different materials (Duplex, AISI 630).
 - Hydraulic part simple to disassemble, extractable without needing to remove the pump body from the pipes (Back pull out system).
 - Suction profile conceived to increase the suction capacity and to reduce the NPSH and the possibility of cavitation.

NCBK series pumps are entirely manufactured in the SAER plants in Italy.

DE

1. Pumpenkörper und Dichtungsträgerdeckel sind mit einer solchen Wandstärke entwickelt worden, dass gegenüber dem beim Betrieb auftretenden Drücken eine höhere Widerstandsfähigkeit und Lebensdauer gewährleistet wird. Große Auswahl an Materialien: Grauguss EN-GJL-250, Sphärograuguss EN-GJS-500, meereswassertaugliche Bronze G-CuSn 10, Edelstahl AISI 316. Flansche für PN16.
2. Serienmässig, zum Schutz des Pumpenkörpers und des Laufrades Versionen mit einfach zu wechselnden Verschleißringen.
3. Dessen hydraulisches Strömungsbild mit CFD-Systemen entwickelt und optimalesiert wurde, um höchste hydraulische Effizienz in Verbindung mit einer großen Anzahl an Kurven für Fördermengen und Förderhöhen zu gewährleisten. Große Auswahl an Materialien: Grauguss, Kohlenstoffstahl, meereswassertaugliche Bronze G-CuSn 10, Edelstahl AISI 316.
4. Gemäß den Anforderungen der Kunden in Verbindung mit den Eigenschaften der zu pumpenden Flüssigkeit und den Einsatzbedingungen verschiedene Gleitring- oder Stopfbuchsendichtungen möglich.
5. Überdimensionierte und vor Umwelteinflüssen geschützte Kugellager gewährleisten eine geringere Geräuschentwicklung und höhere Standzeit bei geringerer Wartung. Auf Anfrage Kugellager im Ölbad mit Öl zur Aufrechterhaltung des konstanten Ölniveaus.
6. Serienmäßig: Durch Antiverschleiss-Systeme geschützte Welle aus torsionsbeständigem Edelstahl AISI 431. Auf Anfrage Wellen aus anderen Materialien erhältlich.
 - Einfacher Ausbau der hydraulischen Bauteile, ohne dass dafür der Pumpenkörper von den Leitungen getrennt werden muss («Back pull out» system).
 - Das Ansaugprofil wurde so entwickelt, dass bei gleichzeitiger Erhöhung der Ansaugkapazität der NPSH-Wert und somit die Möglichkeit der Kavitation verringert wird.

Die Pumpen der Serie NCBK sind voellig in den SAER-Werken in Italien hergestellt

ES

1. Cuerpo bomba y disco de sellado diseñados con espesores idóneos para garantizar una mayor resistencia y duración a las presiones de ejercicio. Amplia gama de materiales (fundición gris EN-GJL-250, hierro esferoidal EN-GJS-500, bronce marino G-CuSn 10, acero inoxidable AISI 316). Brides en PN 16.
2. Estándar para todas las versiones, anillos de desgaste, fácil de reemplazar, para proteger el cuerpo de la bomba y el impulsor (opcional).
3. Proyecto hidráulico con sistemas CFD y optimizado para lograr el mayor nivel de eficiencia hidráulica en combinación con una amplia gama de curvas de caudal-altura. Amplia variedad de materiales (fundición gris, bronce marino G-CuSn 10, acero inoxidable AISI 316).
4. Diferentes configuraciones de cierre mecánico o empaquetadura de acuerdo a las necesidades del usuario, dependiendo de las características del fluido y las condiciones de servicio.
5. Cojinetes de bolas sobredimensionados y preservados de los agentes exteriores para ofrecer un funcionamiento silencioso y larga vida útil sin mantenimiento. Las versiones disponibles bajo petición concojinetes en baño de aceite con y con lubricador de nivel constante.
6. Estándar, eje en acero inoxidable AISI 431 diseñado para soportar las cargas generadas flexión-torsión y sistemas de protección contra el desgaste. Previa solicitud, ejes en diferentes materiales (Duplex, AISI 630).
 - Simple desmontaje de la parte hidráulica, extraíble sin la necesidad de remover el cuerpo bomba de la tubería (sistema "Back pull out").
 - Perfil de aspiración diseñado para aumentar la capacidad de succión, reducir el NPSH y la posibilidad de cavitación.

Las bombas serie NCBK están totalmente fabricadas en las plantas SAER en Italia.

RUS

1. Корпус насоса и диск удерживающий уплотнение имеют оптимальную толщину стенок, что гарантирует повышенную прочность в течение всего срока службы насоса даже при высоких давлениях. Широкий спектр материалов (чугун EN-GJL-250, чугун со сферической формой графита EN-GJS-500, морская бронза G-CuSn 10, нержавеющая сталь AISI 316). Фланцы PN 16.
2. Стандартное исполнение с легко монтируемым кольцом изнашивания для защиты корпуса насоса и рабочего колеса.
3. Гидравлика рабочего колеса разработана с помощью современного компьютерного моделирования (CFD системы) и оптимизирована для того, чтобы получить наилучшие гидравлические показатели по эффективности в сочетании с широким диапазоном напорных кривых. Широкий выбор материалов (чугун, углеродистая сталь, морская бронза G-CuSn 10, нержавеющая сталь AISI 316).
4. Различные варианты механического или сальникового уплотнения в соответствии с требованиями пользователя, на основе характеристик перекачиваемой жидкости и условий эксплуатации.
5. Переразмеренные шарикоподшипники защищены от внешних воздействий с целью уменьшения уровня шума при работе и увеличения срока службы без необходимости технического обслуживания. Также доступны версии с подшипниками в масляной ванне и подшипниками с постоянным уровнем масла.
6. Стандартное исполнение: вал, выполненный из высококачественной нержавеющей стали AISI 431, имеет системы защиты от износа и эффективно сопротивляется нагрузкам изгиба и кручения. По запросу, вал может быть выполнен из других материалов (нержавеющая сталь Duplex, нержавеющая сталь AISI 630).
 - Легкий демонтаж деталей насосной части, без необходимости отсоединения корпуса насоса от трубопроводов (система «Back pull out»).
 - Специально спроектированный всасывающий канал позволяет увеличить расходы жидкости на всасывании, а также уменьшить уровень NPSH и как следствие возможность возникновения кавитации.

Насосы серии NCBK полностью изготовлены на заводах SAER в Италии

IT

IMPIEGHI

Impianti di ricircolo, di riscaldamento, di condizionamento, di recupero calore, impianti di approvvigionamento idrico, gruppi di pressurizzazione.

CARATTERISTICHE COSTRUTTIVE

NCBK: pompe centrifughe monostadio ad aspirazione assiale, ad asse nudo;

NCBKZ: elettropompe centrifughe su base;

Il gruppo motore e la parte rotante della pompa, sono estraibili senza dovere rimuovere il corpo pompa dalle tubazioni dell'impianto.

Idraulica:

Corpo pompa con dimensioni eccedenti la norma EN 733.

Girante chiusa equilibrata dinamicamente e con fori di equilibrio per il bilanciamento della spinta assiale.

Albero interamente in acciaio inox.

Anelli di usura di serie.

Cuscinetti a sfera lubrificati a grasso (su richiesta, lubrificazione in bagno d'olio).

Flange (UNI EN 1092-2) PN16.

Tenuta a baderna (a richiesta, tenuta meccanica normalizzata secondo UNI EN 12756 o altre tenute meccaniche).

Per i materiali di costruzione fare riferimento a pag. 42.

Motore, serie NCBKZ: asincrono con ventilazione esterna (TEFC).

Protezione: IP55

Isolamento: classe F

Tensioni standard, frequenza 50 Hz: 220-240V fino a 4 kW,

380-415V / 660-720V a partire da 5,5 kW.

Motori in classe di efficienza IE2 secondo IEC 60034-30. a richiesta altre versioni.

DATI CARATTERISTICI

DN aspirazione: da 200 a 350; DN mandata: da 150 a 300;

Q 1450 1/min: Qmax: 2000 m³/h - Hmax: 97 m

Q 970 1/min: Qmax: 1400 m³/h - Hmax: 41 m

Temperatura del liquido pompato: da -15°C a +120°C

Pressione massima d'esercizio (massima pressione ammissibile considerando la somma della pressione massima in aspirazione e della prevalenza a portata nulla):

Versione	Materiale	Temperatura del liquido pompato	PN max standard
NCBK	Ghisa	-15°C / +120°C	16
NCBKX	Acciaio inossidabile	-15°C / +50°C +50°C / +120°C	16 10
NCBKM	Bronzo	-15°C / +120°C	16

Temperatura max ambiente: 40°C (oltre chiedere informazioni).

TOLLERANZE PRESTAZIONI

Pompe: UNI-EN-ISO 9906 Appendice A - a richiesta livello 1

Motore: norme IEC 60034-1.

INSTALLAZIONE E CARATTERISTICHE DI FUNZIONAMENTO

Le pompe serie NCBK possono essere posizionate con l'asse orizzontale, inclinato o verticale sempre con il motore verso l'alto (chiedere informazioni al servizio tecnico).

Le caratteristiche di funzionamento di catalogo e di targhetta si intendono per servizio continuo ed acqua pulita, (peso specifico = 1000 kg/m³) con altezza manometrica massima di aspirazione di 1,5 m c.a. Per altezze manometriche superiori e fino ad un massimo di 6 m. c.a., le caratteristiche si riducono nei vari valori di portata. La tubazione aspirante deve essere assolutamente stagna e per i dati di catalogo deve avere i seguenti diametri minimi (Tubazioni di diametro inferiore riducono i valori di portata):

DN (aspirazione pompa)[mm]	DN (tubo aspirazione)[mm]
200	350
250	400
300	500
350	600

VERSIONI SPECIALI E OPZIONI

Pompe

Materiali di costruzione: acciaio inossidabile AISI 316, Bronzo marino G-CuSn10, Ghisa sferoidale.

Tenute meccaniche diverse

Versione con cuscinetti lubrificati in bagno d'olio

Motori

Tensioni speciali

Classi di efficienza diverse

Motore con protezione PTC

Altre versioni a richiesta

ACCESSORI A RICHIESTA

Kit controflange

GB

USES

Recirculating plants, heating, air conditioning, heat recovery, plants of water supply procurement, pressurising units.

CONSTRUCTIVE CHARACTERISTICS

NCBK: bareshaft end-suction single stage centrifugal pumps, NCBKZ: end-suction centrifugal pumps with electric motor, on a base.

The motor unit and the rotating part of the pump can be taken away without removing the pump body from the system piping.

Hydraulics:

Pump body with dimension exceeding EN 733 rules.

Closed impeller dynamically balanced and with balance holes for the balancing of the axial thrust.

Shaft completely in stainless steel.

Wear rings.

Greased ball bearings (on request, oil lubricated ball bearings).

Flanges (UNI EN 1092-2): PN16.

Soft packing seal (on request, mechanical seal normalized according to UNI EN 12756 or others special seals).

For constructive materials, please, refer to page 42.

Motor, NCBKZ series: asynchronous with external ventilation (TEFC)

Protection: IP55

Insulation: class F

Standard tensions, Frequency 50 Hz, 220-240V up to 4 kW, 380-415V / 660-720V starting from 5,5 kW.

Motors with efficiency class IE2 according to IEC 60034-30, different versions on request.

FEATURES

DN aspiration: from 200 up to 350;- DN delivery: from 150 up to 300;

Q 1450 1/min: Qmax: 2000 m³/h - Hmax: 97 m

Q 970 1/min: Qmax: 1400 m³/h - Hmax: 41 m

Temperature of the pumped liquid: from -15°C up to +120°C

Max operation pressure (max allowed pressure in consideration of the sum of max. suction pressure and of the head with null flow rate):

Version	Material	Temperature of the pumped liquid	PN max standard
NCBK	Cast iron	-15°C / +120°C	16
NCBKX	Stainless steel	-15°C / +50°C +50°C / +120°C	16 10
NCBKM	Bronze	-15°C / +120°C	16

Max environment temperature: 40°C (for higher temperature, please, verify).

PERFORMANCE TOLERANCES

Pumps: UNI EN ISO 9906 Appendix A, Level 1 on request.

Motor: IEC 60034-1 rules.

INSTALLATION AND OPERATION CHARACTERISTICS

The NCBK pumps can be positioned with horizontal, sloping or vertical axis always with the motor upwards (please, verify with our technical dep.). The operating characteristics of the catalogue and label are to be understood for continuous service and with clear water (specific weight = 1000 kg/m³) with a max manometric suction height of approximately 1,5 m. For higher manometric heights and up to a max of approximately 6 m, the characteristics

decrease in the various delivery data. The suction piping must be absolutely hermetic and for the catalogue data it must have the following minimum diameters (pipes of smaller diameters reduce the delivery values):

DN (pump suction) [mm]	DN (suction pipe) [mm]
200	350
250	400
300	500
350	600

SPECIAL VERSIONS

Pump

Constructive materials: cast stainless steel AISI316, Marine Bronze G-Cusn10, spheroidal cast iron.

Different mechanical seals

Version with oil bath bearings

Motor

Special tensions

Different levels of efficiency

Motors with PTC protection

Other special version on request

ACCESSORIES ON REQUEST

Kit counterflanges

ES

APLICACIONES

Sistemas de recirculación, calefacción, aire acondicionado, recuperación de calor, instalaciones de abastecimiento hídrico, grupos de presurización.

CARACTERÍSTICAS DE CONSTRUCCION

NCBK: bombas centrifugas monoetapa a eje libre

NCBKZ: electrobombas centrifugas sobre bancada;

El grupo motor y la parte giratoria de la bomba se extraen sin tener que desmontar el cuerpo de la bomba de las tuberías de la instalación.

Idraulica:

Cuerpo de bomba con dimensiones que exceden la norma EN733;

Impulsor cerrado equilibrado dinámicamente y con orificios de equilibrio por el balanceo del empuje axial de eje.

Eje completamente en acero inoxidable.

Anillos de desgaste.

Rodamientos de bolas engrasados (bajo pedido, en baño de aceite).

Bridas (UNI EN 1092-2): PN16.

Empaquetadura baderna (bajo pedido empaquetadura mecánica estandarizada según UNI EN 12756, otras empaquetaduras especiales bajo demanda).

Por los materiales de construcción hacer referencia a la página 42.

Motor, serie NCBKZ: asincrono con ventilación exterior (TEFC)

Protección: IP55

Aislamiento: clase F

Tensiones estándar, Frecuencia 50 Hz, 220-240V hasta 4 kW, 380-415V / 660-720V a partir de 5,5 kW.

Motores con eficiencia IE2 según IEC 60034-30, versiones diferentes a petición de los interesados.

LIMITES DE EMPLEO

DN aspiración: de 200 hasta 350; DN descarga: de 150 hasta 300;

Q 1450 1/min: Qmax: 2000 m³/h - Hmax: 97 m

Q 970 1/min: Qmax: 1400 m³/h - Hmax: 41 m

Temperatura del líquido bombeado: de -15°C hasta +120°C

Presión máxima de funcionamiento: (máxima presión admitida en consideración de la suma de la presión máxima en aspiración y de la carga hidrostática con caudal nulo):

Versión	Material	Temperatura del líquido bombeado	PN max standard
NCBK	Hierro fundido	-15°C / +120°C	16
NCBKX	Acero inox	-15°C / +50°C +50°C / +120°C	16 10
NCBKM	Bronce	-15°C / +120°C	16

Temperatura máxima ambiente: 40°C (para valores superiores consultar verificación).

TOLERANCIAS PRESTACIONES

Bombas: UNI EN ISO 9906 Párrafo A, Nivel 1 bajo demanda.

Motor: normas IEC 60034-1.

INSTALACION Y CARACTERÍSTICAS DE FUNCIONAMIENTO

Las bombas NCBK pueden montarse en posición horizontal, vertical o angulada, pero siempre con el motor situado en la parte superior (consultar verificación). Las características de funcionamiento indicadas tanto en el catálogo como en la placa, se refieren a un uso continuo y en agua limpia, (peso específico = 1000 kg/m³) con una altura manométrica máxima de aspiración de aproximadamente 1,5 m.

Para alturas manométricas superiores y hasta un máximo de aproximadamente 6 m, las características se reducen en los diferentes valores de caudal. La tubería de aspiración ha de ser completamente estanca y por los datos del catálogo debe tener los siguientes diámetros mínimos (tuberías de diámetro inferior reducen los valores de caudal):

DN (aspiración bomba) [mm]	DN (tubo de aspiración) [mm]
200	350
250	400
300	500
350	600

VERSIONES ESPECIALES

Bomba

Material de construcción: acero inoxidable AISI316 de fundición, Bronce Marino G-CuSn10, hierro fundido esferoidal

Empaquetaduras mecánicas diferentes

Version con rodamientos en baño de aceite

Motor

Tensiones especiales

Niveles diferentes de eficiencia

Motor con protección PTC

Otra versión especial a petición

ACCESORIOS BAJO PEDIDO

Conjunto bridas

F

APPLICATION

Installation de circulation, réchauffage, climatisation, récupération thermique, installations de approvisionnement d'eau, unités de surpression.

CARACTERISTIQUES DE CONSTRUCTION

NCBK: pompes centrifuges mono étape avec aspiration axiale, a axe nu;
NCBKZ: électropompes centrifuges sur base.

Le groupe moteur et la partie rotative de la pompe peuvent être enlevés sans devoir retirer le corps de la pompe des canalisations du système.

Hydraulique: corps de pompe avec dimensions dépassant la norme EN 733,

Roue serrée équilibrée dynamiquement et avec trous d'équilibre pour balancer la poussée axiale.

Arbre complètement en acier inoxydable.

Bagues d'usure.

Roulements à billes graissés (sur demande, version avec roulements lubrifiés par l'huile).

Brides (UNI EN 1092-2) PN16.

Garniture baderne (garniture mécanique normalisée selon UNI EN 12756 ou autres garniture spéciales sur demande).

Pour les matériaux constructifs merci de se référer à la page 42. **Moteur, série NCBKZ:** asynchrone avec ventilateur extérieur (TEFC).

Protection: IP55

Isolement: classe F

Voltages de série, Fréquence 50 Hz, 220-240V jusqu'à 4 kW, 380-415V / 660-720V à partir de 5,5 kW.

Moteurs avec class de rendement IE2 selon IEC 60034-30. versions différentes sur demande.

CARACTERISTIQUES TECHNIQUES

DN aspiration: de 200 à 350 ; DN refoulement: de 150 à 300.

Ø 1450 1/min: Qmax: 2000 m³/h - Hmax: 97 m

Ø 970 1/min: Qmax: 1400 m³/h - Hmax: 41 m

Température du liquide pompé: de -15°C à +120°C

Pression max. d'emploi (pression max. admissible en considération de la somme de la pression max. en aspiration et de l'hauteur avec débit nul):

Version	Matériel	Température du liquide pompé	PN max standard
NCBK	Fonte	-15°C/ +120°C	16
NCBKX	Acier inoxydable	-15°C/ +50°C +50°C/ +120°C	16 10
NCBKM	Bronze	-15°C/ +120°C	16

Température max ambiante: 40°C (pour des températures supérieures demander une vérification).

TOLERANCES DE PERFORMANCE

Pompes: UNI EN ISO 9906 Annexe A, niveau 1 sur demande.

Moteur: normes IEC 60034-1.

INSTALLATION ET CARACTERISTIQUES DE FONCTIONNEMENT

Les électropompes peuvent être utilisées sur axe horizontal, incliné ou vertical toujours avec le moteur pointé vers le haut (demander une vérification). Les caractéristiques de fonctionnement du catalogue et de la plaque sont entendues pour fonctionnement continu et avec eau propre, (poids spécifique = 1000 kg/m³) avec hauteur manométrique d'aspiration de approximativement 1,5 m. Pour hauteurs manométriques supérieures et jusqu'à un maximum de 6 m, les caractéristiques se réduisent dans les valeurs du débit. La tuyauterie aspirante doit être absolument étanchée et pour les données du catalogue elle doit avoir les diamètres minimum suivants (tuyauteries de diamètre inférieur réduisent les valeurs du débit):

DN [aspiration pompe] [mm]	DN [tuyau aspiration] [mm]
200	350
250	400
300	500
350	600

VERSIONS SPECIALES

Pompe

Matériaux constructifs : acier inoxydable AISI316 fondu, bronze marin G-CuSn10, fonte sphéroïdale.

Garnitures mécaniques différentes

Version avec roulements lubrifiés par l'huile

Moteur

Niveaux différents de rendement

Voltages spéciaux

Moteur avec protection PTC

Autres versions spéciales sur demande

ACCESSOIRES SUR DEMANDE

Kit contre-bridges

DE

VERWENDUNG

Umwälzanlagen, Heizung, Kühlung, Wärmerückgewinnung, Wasserversorgung, Druckerhöhungsgruppen.

KONSTRUKTIONSEIGENSCHAFTEN

NCBK: Kreiselpumpen auf freier Welle;

NCBKZ: Kreiselelektropumpen auf Grundplatte;

Das Motorenaggregat und der sich drehende Teil der Pumpe können herausgezogen werden, ohne dabei das Pumpengehäuse von den Leitungen der Anlage trennen zu müssen.

Hydraulik: Pumpengehäuse mit Abmessungen und Leistungen ueber Norm EN 733. Geschlossenes Laufrad dynamisch ausgewuchtet und mit Gleichgewichtlöchern für den Ausgleich des Längsdrucks. Welle völlig aus rostfreiem Stahl.

Einfach zu wechselnden Verschleißbringen.

Mit Fett geschmierte Kugellager (auf Anfrage: im Ölbad befindliche Kugellager).

Flansche (UNI EN 1092-2) PN16.

Stophbuchse (auf Anfrage: Mechanische Gleitringdichtungen nach Normen UNI EN 12756 oder andere Sonderdichtungen)

Für die Materialien: Siehe Seite 42.

Motor, Serie NCBKZ: asynchron mit Außenbelüftung (TEFC).

Schutzart: IP55

Isolation: Klasse F

Standardspannungen Frequenz: 50 Hz : 220-240V bis 4 kW, 380-415V / 660-720V ab 5,5 kW.

Motore in Effizienzklasse IE2 gemäß IEC-60034-30, auf Anfrage andere Versionen.

TECHNISCHE EIGENSCHAFTEN

DN Saugen: von 200 bis 350; DN Förderleistung: NCBK-NCBKZ: von 150 bis 300

Ø 1450 1/min: Qmax: 2000 m³/h - Hmax: 97 m

Ø 970 1/min: Qmax: 1400 m³/h - Hmax: 41 m

Temperatur des Fördermediums: von -15°C bis +120°C

Max. Betriebsdruck (Max. erlaubter Druck unter Berücksichtigung der Summe des Max. Saugdrucks und der Förderhöhe mit Null-Fördermenge):

Version	Material	Temperatur des Fördermediums	PN max standard
NCBK	Gußeisen	-15°C/ +120°C	16
NCBKX	Rostfreier Stahl	-15°C/ +50°C +50°C/ +120°C	16 10
NCBKM	Bronze	-15°C/ +120°C	16

Umgebungstemperatur Max.: 40°C (bei höherer Temperatur bitte, überprüfen Sie!).

LEISTUNGSTOLERANZEN

Pumpen: UNI EN ISO 9906 Zusatz A, auf Anfrage Stufe 1.

Motor: Normen IEC 60034-1.

EINBAU UND BETRIEBSEIGENSCHAFTEN

Die Pumpen NCBK können in horizontaler Lage aber auch schräg und vertikal arbeiten, dabei immer mit dem Motor nach oben (um Auskunft zur Überprüfung bitten). Die Katalog- und Leistungsschilddaten gelten für Dauerbetrieb mit reinem Wasser (Dichte = 1000 kg/ m³) bei max. manometrischer Saughöhe bis ca. 1,5 m.

Bei größeren manometrischen Saughöhen bis max. ca. 6 m, werden die Daten der verschiedenen Fördermengen verringert. Die Saugleitung muss absolut dicht sein und folgende Mindest-Durchmesser haben (kleinere Saugleitungen drosseln die Fördermengenwerte):

DN [Pumpe-Sauganschluss] - mm	DN [Saugleitung] - mm
200	350
250	400
300	500
350	600

SONDERAUSFÜHRUNGEN und Optionen

Pumpen

Materialien: Edelstahl AISI 316, Bronze G-CuSn10, Sphaeroguss

Verschiedene mechanische Gleitringdichtungen

Versionen mit Ölbadlager

Motoren

Sonderspannungen

Verschiedene Effizienzklassen

Motore mit PTC-Schutz

Andere Versionen auf Anfrage

SONDERAUSSTATTUNGEN AUF ANFRAGE

Gegenflanschen Kit

RUS

ПРИМЕНЕНИЕ

Циркуляция жидкости в системах отопления и кондиционирования, установок рекуперации тепла, системы повышения давления.

КОНСТРУКТИВНЫЕ ОСОБЕННОСТИ

NCBK: Центробежный насос

NCBKZ: Центробежный насос в сборе с электродвигателем на раме. Электродвигатель и вращающиеся детали насосной части могут быть демонтированы без отсоединения трубопроводов от корпуса насоса.

ГИДРАВЛИКА

Размеры и гидравлические характеристики за пределами нормы EN 733.

Рабочие колеса динамически сбалансированы и имеют

балансирующие отверстия для компенсации осевой силы.

Вал полностью выполнен из нержавеющей стали.

Стандартное выполнение с кольцами изнашивания.

Шарикоподшипники с консистентной смазкой (по запросу: в масляной ванне).

Фланцы (UNI EN 1092-2): PN16.

Сальниковая набивка (по запросу - механическое уплотнение согласно UNI EN 12756 или специальные уплотнения)

Материалы компонентов уточняйте на стр. 42.

Электродвигатель:

Серия NCBKZ асинхронный, с внешним охлаждением (TEFC)

Класс защиты: IP55

Изоляция: класс F

Стандартное питание: частота 50 Гц, 220-240 В до 4 кВт, 380-415 В / 660-720 В от 5,5 кВт и выше

Электродвигатели класса энергоэффективности IE2 согласно IEC 60034-30, другие версии по запросу.

ХАРАКТЕРИСТИКИ

Диаметр всасывающего патрубка: от 200 до 350 мм, диаметр

напорного патрубка: от 150 до 300 мм.

Ø 1450 1/мин: Qмакс: 2000 м³/ч - Hмакс: 97 м

Ø 970 1/мин: Qмакс: 1400 м³/ч - Hмакс: 41 м

Температура перекачиваемой жидкости: от -15°C до +120°C

Макс. рабочее давление (под максимальным рабочим давлением

подразумевается сумма давления на входе в насос и давления

развиваемого насосом при нулевой подаче):

Исполнение	Материал	Температура перекачиваемой жидкости	PN max стандарт
NCBK	Чугун	-15°C/ +120°C	16
NCBKX	Нерж. сталь	-15°C/ +50°C +50°C/ +120°C	16 10
NCBKM	Бронза	-15°C/ +120°C	16

Макс. температура окружающей среды: 40°C (для более высоких температур, пожалуйста, уточните информацию).

НОРМАТИВЫ:

Насосы: UNI EN ISO 9906 Приложение A, Уровень 1 по запросу.

Электродвигатели: IEC 60034-1 правила.

УСТАНОВКА И ЭКСПЛУАТАЦИОННЫЕ ХАРАКТЕРИСТИКИ

Насосы NCBK могут быть установлены в горизонтальном, наклонном или вертикальном положении, при этом электродвигатель должен быть всегда расположен выше насосной части (пожалуйста, свяжитесь с техническим отделом). Указанные в каталоге эксплуатационные характеристики справедливы при работе с чистой водой (плотность 1000 кг/м³) и макс. манометрической высотой всасывания около 1,5 м. при постоянной работе. При более высоких манометрических глубинах всасывания, вплоть до максимальной

около 6 м, напорные характеристики снижаются. Всасывающий трубопровод должен быть абсолютно герметичным, а для обеспечения напорных характеристик указанных в каталоге он должен иметь минимальный диаметр согласно следующей таблице (трубопровод меньшего диаметра уменьшит расход жидкости):

DN [диаметр всас. патрубка насоса] [мм]	DN [диаметр всас. трубопровода] [мм]
200	350
250	400
300	500
350	600

СПЕЦИАЛЬНЫЕ ИСПОЛНЕНИЯ

Насос

Материалы: нержавеющая сталь AISI 316, морская бронза G-CuSn10,

высокопрочный чугун

Различные механические уплотнения

Исполнение с подшипниками в масляной ванне

Электродвигатель

Различные напряжения питания

Различные классы энергоэффективности

PTC защита








Другие специальные исполнения по запросу

ПРИНАДЛЕЖНОСТИ ПО ЗАПРОСУ

Ответные фланцы

Materiali componenti a contatto con il liquido

Materials of the components in contact with the liquid • Materiales de los componentes en contacto con el líquido
 Matériaux des composants à contact avec le liquide • Materialien der Bestandteile im Kontakt mit der Flüssigkeit
 Материалы деталей соприкасающихся с перекачиваемой жидкостью

COMPONENTE COMPONENT • COMPONENTE COMPOSANT • BAUTEIL • КОМПОНЕНТЫ		VERSIONE VERSION • VERSIÓN VERSION • VERSION • ВЕРСИЯ		
		NCBK (standard)	NCBKX	NCBK-M
Corpo pompa Pump body Cuerpo bomba Corps pompe Pumpengehäuse Корпус насоса		Ghisa Cast iron Hierro fundido Fonte Gußeisen чугуны EN-GJL-250	Acciaio inox Stainless steel Acero inox Acier inoxydable Rostfreier Stahl нержавеющей сталь AISI 316 (1.4408)	Bronzo Bronze Bronze Bronze Bronze Бронза G-CuSn10 (CC480K)
Girante Impeller Impulsor Turbine Laufrad Рабочее колесо		Ghisa Cast iron Hierro fundido Fonte Gußeisen чугуны EN-GJL-250	Acciaio inox Stainless steel Acero inox Acier inoxydable Rostfreier Stahl нержавеющей сталь AISI 316 (1.4408)	Bronzo Bronze Bronze Bronze Bronze Бронза G-CuSn10 (CC480K)
Disco/coperchio porta tenuta Seal holding cover/disc Disco/tapa anillo intermedio Plateau/couvercle porte Garniture mécanique Scheibe/Dichtungsdeckel Диск/уплотнительная крышка		Ghisa Cast iron Hierro fundido Fonte Gußeisen чугуны EN-GJL-250	Acciaio inox Stainless steel Acero inox Acier inoxydable Rostfreier Stahl нержавеющей сталь AISI 316 (1.4408)	Bronzo Bronze Bronze Bronze Bronze Бронза G-CuSn10 (CC480K)
Albero Shaft Eje Arbre Welle Вал		Acciaio inox Stainless steel Acero inox Acier inoxydable Rostfreier Stahl нержавеющей сталь AISI431 (1.4057)	Acciaio inox Stainless steel Acero inox Acier inoxydable Rostfreier Stahl нержавеющей сталь Duplex 1.4362	
Anelli di usura Wear rings Anillos de desgaste Bagues d'usure Verschleissringe Противоизносные кольца		Acciaio Steel Acero Acier Аço Сталь		Bronzo Bronze Bronze Bronze Bronze Бронза
Tenuta a baderna Soft packing seal Cierre mecánico Garniture mécanique Mechanische Dichtung Механическое уплотнение			PTFE	
Guarnizione Gasket Empaquetadura Joint Dichtung Уплотнение			Fibra naturale Natural fibre Fibra natural Fibre naturelle Naturfaser Натуральное волокно	

A RICHIESTA VERSIONI IN GHISA SFEROIDALE
 DUCTILE CAST IRON VERSIONS ON REQUEST • BAJO PEDIDO, VERSION EN HIERRO ESFEROIDAL • SUR DEMANDE, VERSIONS EN FONTE SPHEROÏDALE • AUF ANFRAGE AUSFUEHRUNGEN AUS
 GUSSEISEN MIT KUGELGRAPHIT • ПО ЗАПРОСУ ИСПОЛНЕНИЯ ИЗ ВЫСОКОПРОЧНОГО ЧУГУНА

Materiali tenute meccaniche

Materials of mechanical seals • Materiales del sellado mecánico

Matériaux garnitures mécaniques • Materialien der mechanischen Dichtungen

Материалы механических уплотнений

N.	COMPONENTE COMPONENT • COMPONENTE COMPOSANT • BAUTEIL КОМПОНЕНТЫ	TENUTA MECCANICA TIPO MECHANICAL SEAL TYPE • CIERRE MECÁNICO TIPO GARNITURE MÉCANIQUE TYPE • MECHANISCHE DICHTUNG TYP ТИП МЕХАНИЧЕСКОГО УПЛОТНЕНИЯ		
1	Anello rotante Seal face Anillo deslizante Grain mobile Gleitring Подвижное кольцо	B Grafite Graphite Grafito Graphite Grafit Графит	B Grafite Graphite Grafito Graphite Grafit Графит	Q1 Carburo di silicio Silicon carbide Carburo de silicio Carbure de silicium Karbonium Карбид кремния
2	Anello fisso Seat Anillo fijo Grain fixe Gegenring Неподвижное кольцо	V Ossido di allumina Alumina oxide Óxido de alumina Oxyde d'alumine Tonerdeoxyd Окись алюминия	G Acciaio Steel Acero Acier Stahl сталь	U3 Carburo di tungsteno Tungsten carbide carburo de wolframio Carbure de tungstène Wolframkarbid Карбид кремния
3	Elastomeri Rubber elements Elastómeros Élastomères Elastomere Эластомеры	E EPDM	E EPDM	V VITON®
4/5	Molla e Componenti metallici Spring and metal bellows Muelle y componentes metálicos Ressort et composantes métalliques Feder und Metallbestandteile Пружина и металлические компоненты	FF Acciaio inox Stainless steel Acero inox Acier inoxydable Rostfreier Stahl нержавеющая сталь AISI 304	FF Acciaio inox Stainless steel Acero inox Acier inoxydable Rostfreier Stahl нержавеющая сталь AISI 304	GG Acciaio inox Stainless steel Acero inox Acier inoxydable Rostfreier Stahl нержавеющая сталь AISI 316



TABELLA DELLE CARATTERISTICHE IDRAULICHE

TABLE OF THE HYDRAULIC FEATURES

TABLA DE LAS CARACTERISTICAS HIDRAULICAS

Tipo Type	P ₂		Q	U.S.g.p.m.													
				H													
	kW	HP		0	440	880	1321	1761	2200	2640	2900	3105	3302	3412	3522	3545	
		0	100	200	300	400	500	600	700	725	750	775	800	825			
		1667	3333	5000	6667	8333	10000	11667	12085	12500	12915	13333	13752	15833			
NCBKZ4P 150-500D	110	150	65,5	65	64	62,5	60,5	57,5	53,5	48	46,5	45	43	41			
NCBKZ4P 150-500C	132	180	75	74	72,5	70,5	68	64,5	60,5	55,5	54	52,5	50	47,5			
NCBKZ4P 150-500B	160	220	84,5	84	82,5	81	79	76	72,5	68	66,5	65	62	59			
NCBKZ4P 150-500A	200	270	94,5	93	91	89	86,7	84	80,5	76	75	73,5	71,3	69			
NCBKZ4P 200-315C	37	50	26,7	26,4	25,7	24,5	22,7	20,4	17,2	12,3	10,5						
NCBKZ4P 200-315B	45	60	30,9	30,5	29,7	28,6	27	24,8	21,5	17	15,8	14,5	13				
NCBKZ4P 200-315A	55	75	36,8	36,4	35,9	34,9	33,6	31,5	28,3	23,3	21,9	20,5	18,8	17	15		
NCBKZ4P 200-400D	90	125	45,1		44,9	44	42,5	39,5	36	31,5	30,3	29	27,8	26,5	25		
NCBKZ4P 200-400C	110	150	51,5		51	50,5	49	46	43	39	38	37	35,7	34,5	33,2		
NCBKZ4P 200-400B	132	180	56,5		56	55	53,7	51,5	49	45,5	44,5	43,5	42,5	41,5	40,3		
NCBKZ4P 200-400A	160	220	63,5		63	62,8	61,5	60	58	55	54,3	53,5	52,5	51,5	50,5		
NCBKZ4P 200-500C	200	270	74		73,5	73	72,5	71	69	65	63,8	62,7	61,6	60,5	58,8		
NCBKZ4P 200-500B	250	340	83		82,5	82	81,5	80	78	75	74	73	72	71	69,6		
NCBKZ4P 200-500A	315	430	95		93,5	92,5	91	89	86,5	83,5	82,5	81,5	80,5	79,5	78,2		
NCBKZ4P 250-315D	55	75	23,5				22,1	21	19,8	18,4	18	17,6	17,2	16,8	16,3		
NCBKZ4P 250-315C	75	100	29				27	26,3	25,6	24,5	24,2	23,9	23,6	23,3	22,9		
NCBKZ4P 250-315B	90	125	34				32	31,5	31	30	29,8	29,5	29,2	29	28,6		
NCBKZ4P 250-315A	110	150	37,5				35,4	34,6	33,9	33	32,7	32,5	32,3	32	31,7		
NCBKZ4P 250-400D	200	270	45					44,9	44,8	44,5	44,4	44,2	44,1	44	43,6		
NCBKZ4P 250-400C	200	270	50					49,9	49,8	49,5	49,4	49,3	49,1	49	48,8		
NCBKZ4P 250-400B	250	340	56,5					56	55,7	55,5	55,4	55,2	55,1	55	54,8		
NCBKZ4P 250-400A	315	430	63					61,5	61	60,5	60,3	60,1	59,9	59,7	59,5		
NCBKZ4P 250-500C	250	340	75					72,5	71	69	68,5	68	67,5	67	66,4		
NCBKZ4P 250-500B	315	430	84					80,5	79,5	78	77,6	77,2	76,9	76,5	76,1		
NCBKZ4P 250-500AB	355	480	92					89	88	87,5	87,2	87	86,7	86,5	86,1		
NCBKZ4P 250-500A	400	540	97					95	94,5	94	93,7	93,5	93,3	93	92,6		
NCBKZ4P 300-315C	90	125	22,5											19,5	19,3		
NCBKZ4P 300-315A	160	220	37											36,2	36,1		
NCBKZ4P 300-400C	200	270	41											39,5	39,4		
NCBKZ4P 300-400B	250	340	50											49,5	49,3		
NCBKZ4P 300-400A	315	430	58											57	56,9		
NCBKZ4P 300-500D	250	340	72,5					69	68	66,8	66,5	66,1	65,8	65,5	65,2		
NCBKZ4P 300-500C	280	380	75,5					72	71	69,8	69,5	69,2	68,8	68,5	68,1		
NCBKZ4P 300-500B	315	430	83					79	78	76,8	76,5	76,2	75,8	75,5	75,1		
NCBKZ4P 300-500A	355	480	90					85,5	84,5	83,3	83	82,6	82,3	82	81,6		

TABLEAU DES CARACTERISTIQUES HYDRAULIQUES
TABELLE DER HYDRAULISCHEN EIGENSCHAFTEN
ГИДРАВЛИЧЕСКИЕ ХАРАКТЕРИСТИКИ

1450 1/min

4183	4402	4513	4623	4843	5283	5724	5944	6384	6604	7485	7705	7925	8145	8365	8806	9466	9686	9906	10127
950	1000	1025	1050	1100	1200	1300	1350	1450	1500	1700	1750	1800	1850	1900	2000	2150	2200	2250	2300
1667	16667	17083	17500	18333	20000	21667	22500	241667	25000	28333	29167	30000	30833	31667	33333	35833	36667	37500	38333
16,5																			
25,5	22	20																	
33,5	30,5	28,5																	
44,5	41,5	40	38,5																
50,2	47																		
62,3	59,5	57,2	55	50															
72,3	69	67,1	65,1	61,5	53														
13,9	13	12,5	12	11	8,5														
20,8	20	19,5	19	18	15,5	12													
26,7	26	25,6	25,2	24,3	21,5	18,5	16												
30,1	29,5	29,1	28,7	28	25	21	17												
41,8	41	40,5	40	39	36,5	34	32,5	29,5	28	22									
47,9	47,5	47,1	46,7	46	44	41,5	40,3	37,8	36,5	28,5	26,6	24							
53,9	53,5	53,1	52,8	52	50,5	48,5	47,5	45,3	44	38	35,7	33	30						
58,4	58	57,6	57,3	56,5	55	53,5	52,5	50,5	49,5	44	42	40	37	33,5					
63,3	62	61,3	60,5	59	55,5	52,5	50,5	46	42										
73,9	73	72,4	71,8	70,5	68	64	62,3	57,5											
83,8	83	82,3	81,5	80	77,5	73,5	71,5	66											
90,7	90	89,5	89	88	85	81	78,5	70											
18,1	17,7	17,5	17,3	17	16,3	15,4	14,9	13,9	13,2	11,2	10,6	9,9	9,3	8,7	7,4				
35,3	35	34,9	34,8	34,5	33,2	32,2	31,6	30,6	30	27,3	26,6	25,9	24,9	23,9	22,2	17,8	16,2		
38,7	38,5	38,2	38	37,5	36,5	35,2	34,6	33,3	32,5	29,5	28,8	28	27,9	26,8	25,5	22,5			
48,8	48,5	48,3	48,2	47,8	47	45,8	45,2	43,9	43,3	40,5	39,7	39	38,3	37,5	36	32,5	31,5	30	
56,2	56	55,8	55,6	55,3	54,5	53,7	53,3	52,8	52,5	50	49,5	49	48,4	47,8	46,5	43,5	41,5	39,5	36
62,8	62	61,4	60,8	59,5	57	54	52,5	49,3	47,7	38,1	34,5								
65,8	65	64,5	64	63	61	58	56,5	53,5	51,6	43,8	40								
72,9	72	71,5	71	70	68	65,5	64,3	61,4	59,7	54,5	52,5	48,5	45,5						
79,4	78,5	78	77,5	76,5	74,5	71,7	70,3	67,5	66	60,5	57	55	52,5	47,4	44				

NCBKZ 4P 150 - 500

CARATTERISTICHE IDRAULICHE

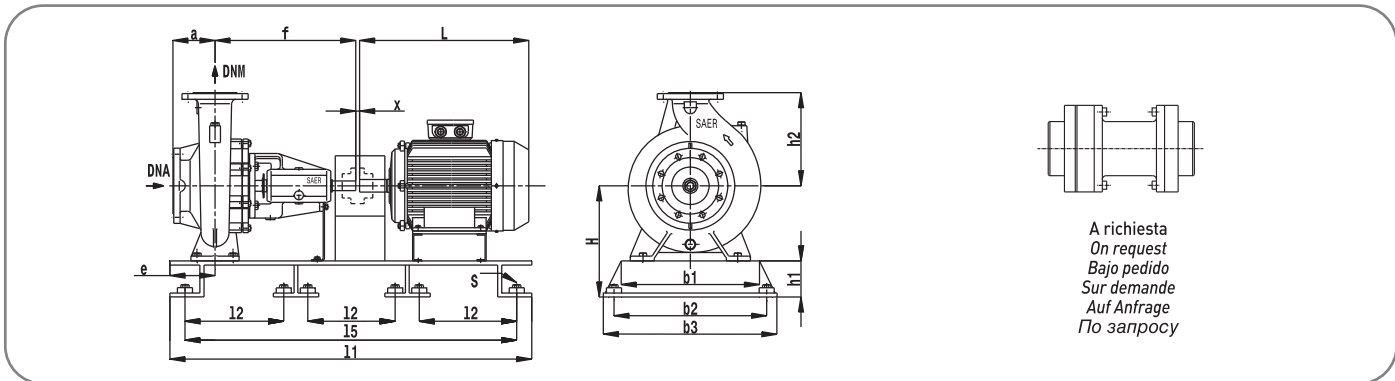
1450 1/min

HYDRAULIC FEATURES • CARACTERISTICAS HIDRAULICAS • CARACTERISTIQUES HYDRAULIQUES
HYDRAULISCHE EIGENSCHAFTEN • ГИДРАВЛИЧЕСКИЕ ХАРАКТЕРИСТИКИ

Tipo Type	P ₂		I _n (A) 400V	I _s /I _n	Q	U.S.g.p.m.															
	kW	HP				0	440	880	1100	1321	1541	1761	1981	2200	2420	2640	2860	2900	3302	3522	
NCBKZ4P 150-500D	110	150	186,7	7,8	H (m)	0	100	200	250	300	350	400	450	500	550	600	650	700	750	800	
NCBKZ4P 150-500C	132	180	221,1	7,8		65,5	65	64	63,5	62,5	61,5	60,5	59	57,5	55,5	53,5	51	48	45	41	
NCBKZ4P 150-500B	160	220	267,4	7,9		75	74	72,5	71,5	70,5	69,5	68	66,5	64,5	62,5	60,5	58	55,5	52,5	47,5	
NCBKZ4P 150-500A	200	270	337,3	7,7		84,5	84	82,5	82	81	80	79	77,5	76	74,5	72,5	70,5	68	65	59	
						94,5	93	91	90	89	88	86,7	85,5	84	82,5	80,5	78,5	76	73,5	69	

Curve di prestazione pag. 69 • Performances Curves pag. 69 • Curvas de rendimiento pag. 69 • Courbes de performances pag. 69 • Leistungskurven pag. 69 • Кривые гидравлических характеристик, стр. 69

DIMENSIONI E PESI • DIMENSIONS AND WEIGHT • DIMENSIONES Y PESOS • DIMENSIONS ET POIDS • ABMESSUNGEN UND GEWICHTE • РАЗМЕРЫ И ВЕС



Tipo Type	P ₂		MEC	a [mm]	f [mm]	H [mm]	h1 [mm]	h2 [mm]	b3 [mm]	b2 [mm]	b1 [mm]	S	e [mm]	l1 [mm]	l2 [mm]	l5 [mm]	x	L	I	II [mm]	III [mm]	kg
	kW	HP																				
NCBKZ4P 150-500D	110	150	315S	180	530	620	220	500	950	870	760	M20	330	2090	640	2020	4	1190	22	85	0	1520
NCBKZ4P 150-500C	132	180	315M	180	530	620	220	500	950	870	760	M20	330	2090	640	2020	4	1340	22	85	0	1580
NCBKZ4P 150-500B	160	220	315L	180	530	620	220	500	950	870	760	M20	330	2090	640	2020	4	1340	22	85	0	1640
NCBKZ4P 150-500A	200	270	315L	180	530	620	220	500	950	870	760	M20	330	2090	640	2020	4	1340	22	85	0	1800

I. Tipo basamento • Base type • Base tipo • Type de socle • Typ der Grundplatte • Тип рамы - II. Spessore per motore • Thickness for motor • Espesor para motor • Épaisseur pour le moteur • Dicke fuer den Motor • Толщина для двигателя - III. Spessore per pompa • Thickness for pump • Espesor para bomba • Dicke fuer die Pumpe • Толщина для насоса

D	K	C	DNA			FORI - HOLES		DNM			FORI - HOLES		
			DN	PN	D [mm]	K [mm]	C [mm]	∅ [mm]	n°	DN	PN	D [mm]	K [mm]
200	16	340	295	266	23	12	150	16	285	240	211	23	8

Dati e dimensioni riferiti a gruppi con motori normalizzati in classe di efficienza IE2. Altri motori a richiesta. • Data and dimensions for groups with IEC normalized motors in class of efficiency IE2. Different motors to request. • Datos y dimensiones para grupos con motores en la clase de eficiencia IE2. Motores diferentes bajo pedido. • Données et dimensions pour groupes avec classe de rendement IE2. Pour moteurs différents demander. • Die Angaben beziehen sich auf die Pumpen mit den normalisierten Motoren IE2. Andere Motoren auf Anfrage. • Данные и размеры относятся к агрегатам в комплекте с унифицированным двигателем класса IE2. Другие типы двигателей по запросу.

Dati non impegnativi • The data are not binding • Datos non vinculantes • Données pas contraignantes • Unverbindliche Angaben • Данные могут быть изменены

Dimensioni pompa ad asse nudo pag. 67 • Bareshaft pump dimension pag. 67 • Dimensiones bomba a eje libre pag. 67 • Dimension de pompe à la page 67 • Abmessungen der Pumpe auf freier Welle, Seite 67 • Размеры насоса без двигателя, стр. 67

CARATTERISTICHE IDRAULICHE

1450 1/min

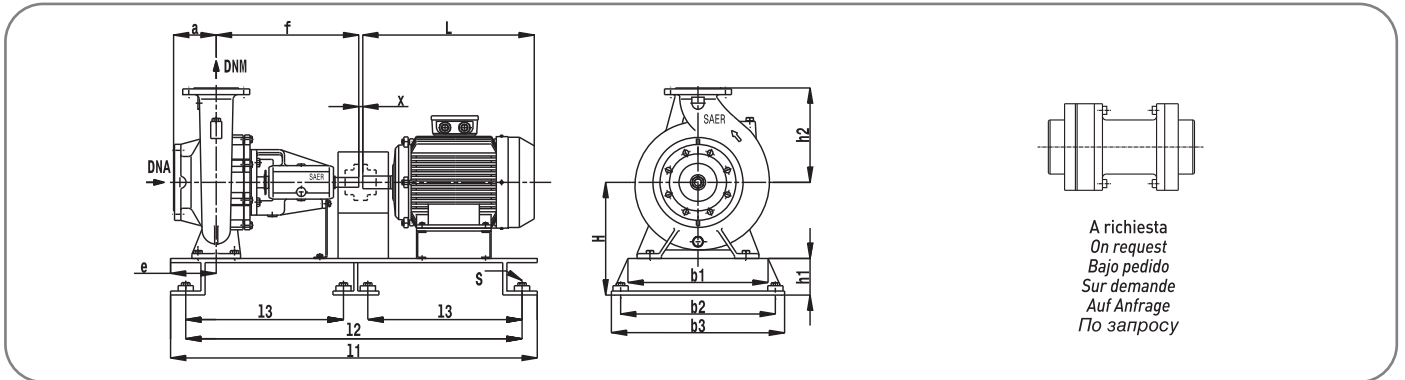
HYDRAULIC FEATURES • CARACTERISTICAS HIDRAULICAS • CARACTERISTIQUES HYDRAULIQUES

HYDRAULISCHE EIGENSCHAFTEN • ГИДРАВЛИЧЕСКИЕ ХАРАКТЕРИСТИКИ

Tipo Type	P ₂		In (A)	Is/In	Q	U.S.g.p.m.																		
	kW	HP	400V			0	440	880	1100	1321	1761	1981	2200	2420	2640	2860	2900	3105	3302	3412	3522	3545		
NCBKZ4P 200-315C	37	50	72	6,7	H (m)	0	100	200	250	300	400	450	500	550	600	650	700	725	750	775	800	825		
NCBKZ4P 200-315B	45	60	87,2	7		26,7	26,4	25,7	25,1	24,5	22,7	21,5	20,4	18,9	17,2	15	12,3	10,5						
NCBKZ4P 200-315A	55	75	96,5	7,4		30,9	30,5	29,7	29,2	28,6	27	25,9	24,8	23,4	21,5	19,5	17	15,8	14,5	13				
						36,8	36,4	35,9	35,4	34,9	33,6	32,5	31,5	30	28,3	26	23,3	21,9	20,5	18,8	17	15		

Curve di prestazione pag. 69 • Performances Curves pag. 69 • Curvas de rendimiento pag. 69 • Courbes de performances pag. 69 • Leistungskurven pag. 69 • Кривые гидравлических характеристик, стр. 69

DIMENSIONI E PESI • DIMENSIONS AND WEIGHT • DIMENSIONES Y PESOS • DIMENSIONS ET POIDS • ABMESSUNGEN UND GEWICHTE • РАЗМЕРЫ И ВЕС



Tipo Type	P ₂		MEC	a	f	H	h1	h2	b3	b2	b1	S	e	l1	l2	l3	x	L	I	II	III	kg
	kW	HP		[mm]	[mm]	[mm]	[mm]	[mm]	[mm]	[mm]	[mm]	[mm]	[mm]	[mm]	[mm]	[mm]	[mm]	[mm]	[mm]	[mm]	[mm]	
NCBKZ4P 200-315C	37	50	225M	180	530	575	200	500	900	820	710	M20	325	1860	1800	875	4	809	20	150	20	740
NCBKZ4P 200-315B	45	60	225M	180	530	575	200	500	900	820	710	M20	325	1860	1800	875	4	809	20	150	20	770
NCBKZ4P 200-315A	55	75	250M	180	530	575	200	500	900	820	710	M20	325	1860	1800	875	4	915	20	150	45	830

I. Tipo basamento • Base type • Base tipo • Type de socle • Typ der Grundplatte • Тип рамы - II. Spessore per motore • Thickness for motor • Espesor para motor • Épaisseur pour le moteur • Dicke fuer den Motor • Толщина для двигателя - III. Spessore per pompa • Thickness for pump • Espesor para bomba • Dicke fuer die Pumpe • Толщина для насоса

DNA			FORI - HOLES				DNM			FORI - HOLES			
DN	PN	D [mm]	K [mm]	C [mm]	Ø [mm]	n°	DN	PN	D [mm]	K [mm]	C [mm]	Ø [mm]	n°
250	16	405	355	319	28	12	200	16	340	295	266	23	12

Data e dimensioni riferiti a gruppi con motori normalizzati in classe di efficienza IE2. Altri motori a richiesta. • Data and dimensions for groups with IEC normalized motors in class of efficiency IE2. Different motors to request. • Datos y dimensiones para grupos con motores en la clase de eficiencia IE2. Motores diferentes bajo pedido. • Données et dimensions pour groupes avec classe de rendement IE2. Pour moteurs différents demander. • Die Angaben beziehen sich auf die Pumpen mit den normalisierten Motoren IE2. Andere Motoren auf Anfrage • Данные и размеры относятся к агрегатам в комплекте с унифицированным двигателем класса IE2. Другие типы двигателей по запросу.

Data non impegnativi • The data are not binding • Datos non vinculantes • Données pas contraignantes • Unverbindliche Angaben • Данные могут быть изменены

Dimensioni pompa ad asse nudo pag. 67 • Bareshaft pump dimension pag. 67 • Dimensiones bomba a eje libre pag. 67 • Dimension de pompe à la page 67 • Abmessungen der Pumpe auf freier Welle, Seite 67 • Размеры насоса без двигателя, стр. 67

NCBKZ 4P 200 - 400

CARATTERISTICHE IDRAULICHE

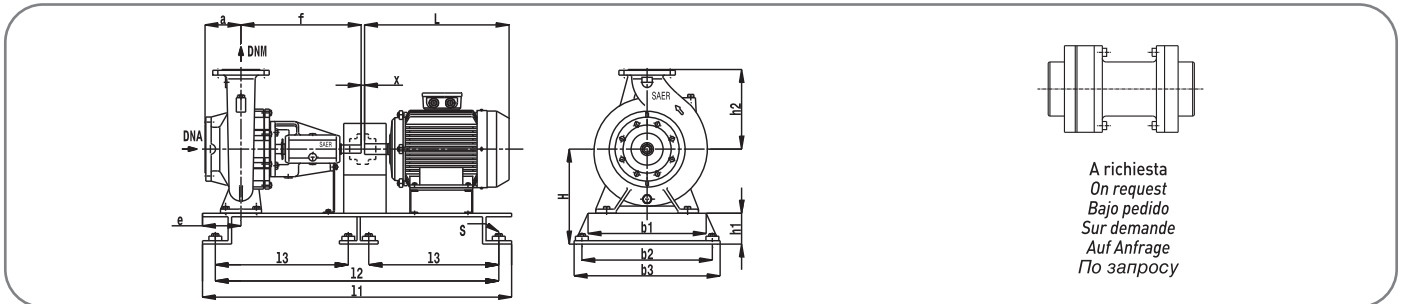
1450 1/min

HYDRAULIC FEATURES • CARACTERISTICAS HIDRAULICAS • CARACTERISTIQUES HYDRAULIQUES
HYDRAULISCHE EIGENSCHAFTEN • ГИДРАВЛИЧЕСКИЕ ХАРАКТЕРИСТИКИ

Tipo Type	P ₂		I _n (A) 400V	I _s /I _n	U.S.g.p.m. Q	0	880	1321	1761	2200	2640	2900	3302	3522	3742	3963	4183	4402	4513	4623	
	kW	HP				0	200	300	400	500	600	700	750	800	850	900	950	1000	1025	1050	
					l/min	0	3333	5000	6667	8333	10000	11667	12500	13333	14167	15000	15833	16667	17083	17500	
NCBKZ4P 200-400D	90	125	149,9	7,7	H (m)	45,1	44,9	44	42,5	39,5	36	31,5	29	26,5	23,5	20	16,5				
NCBKZ4P 200-400C	110	150	186,7	7,8		51,5	51	50,5	49	46	43	39	37	34,5	31,8	29	25,5	22	20		
NCBKZ4P 200-400B	132	180	221,1	7,8		56,5	56	55	53,7	51,5	49	45,5	43,5	41,5	39	36,5	33,5	30,5	28,5		
NCBKZ4P 200-400A	160	220	267,4	7,9		63,5	63	62,8	61,5	60	58	55	53,5	51,5	49,5	47	44,5	41,5	40	38,5	

Curve di prestazione pag. 69 • Performances Curves pag. 69 • Curvas de rendimiento pag. 69 • Courbes de performances pag. 69 • Leistungskurven pag. 69 • Кривые гидравлических характеристик, стр. 69

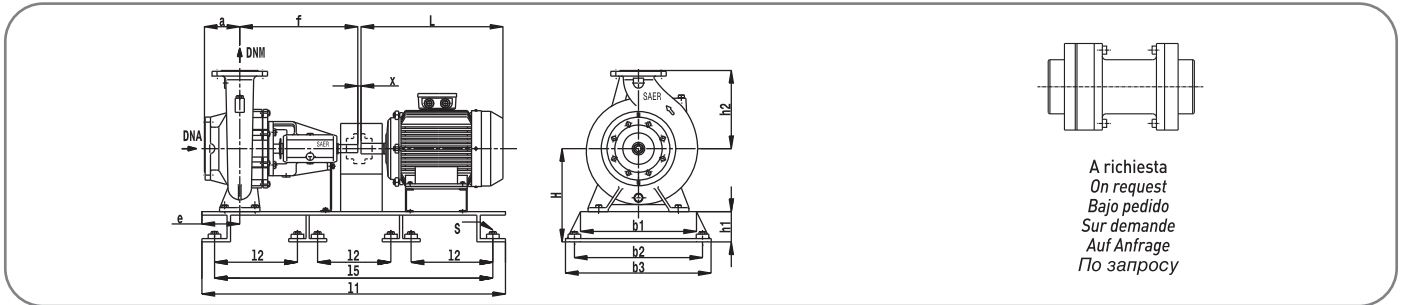
DIMENSIONI E PESI • DIMENSIONS AND WEIGHT • DIMENSIONES Y PESOS • DIMENSIONS ET POIDS • ABMESSUNGEN UND GEWICHTE • РАЗМЕРЫ И ВЕС



Tipo Type	P ₂		MEC	a	f	H	h1	h2	b3	b2	b1	S	e	l1	l2	l3	x	L	I	II	III	kg
	kW	HP		[mm]	[mm]	[mm]	[mm]	[mm]	[mm]	[mm]	[mm]		[mm]	[mm]	[mm]	[mm]				[mm]	[mm]	
NCBKZ4P 200-400D	90	125	280M	180	630	600	200	500	900	820	710	M20	225	2000	1940	945	4	1035	21	120	45	1225

I. Tipo basamento • Base type • Base tipo • Type de socle • Typ der Grundplatte • Тип рамы - II. Spessore per motore • Thickness for motor • Espesor para motor • Épaisseur pour le moteur • Dicke fuer den Motor • Толщина для двигателя - III. Spessore per pompa • Thickness for pump • Espesor para bomba • Dicke fuer die Pumpe • Толщина для насоса

DIMENSIONI E PESI • DIMENSIONS AND WEIGHT • DIMENSIONES Y PESOS • DIMENSIONS ET POIDS • ABMESSUNGEN UND GEWICHTE • РАЗМЕРЫ И ВЕС



Tipo Type	P ₂		MEC	a	f	H	h1	h2	b3	b2	b1	S	e	l1	l2	l5	x	L	I	II	III	kg
	kW	HP		[mm]	[mm]	[mm]	[mm]	[mm]	[mm]	[mm]	[mm]		[mm]	[mm]	[mm]	[mm]				[mm]	[mm]	
NCBKZ4P 200-400C	110	150	315S	180	630	620	220	500	950	870	760	M20	230	2090	640	2020	4	1190	22	85	45	1545
NCBKZ4P 200-400B	132	180	315M	180	630	620	220	500	950	870	760	M20	230	2090	640	2020	4	1340	22	85	45	1605
NCBKZ4P 200-400A	160	220	315L	180	630	620	220	500	950	870	760	M20	230	2090	640	2020	4	1340	22	85	45	1645

I. Tipo basamento • Base type • Base tipo • Type de socle • Typ der Grundplatte • Тип рамы - II. Spessore per motore • Thickness for motor • Espesor para motor • Épaisseur pour le moteur • Dicke fuer den Motor • Толщина для двигателя - III. Spessore per pompa • Thickness for pump • Espesor para bomba • Dicke fuer die Pumpe • Толщина для насоса

DNA		FORI - HOLES		DNM			FORI - HOLES						
DN	PN	D [mm]	K [mm]	C [mm]	Ø [mm]	n°	DN	PN	D [mm]	K [mm]	C [mm]	Ø [mm]	n°
250	16	405	355	319	28	12	200	16	340	295	266	23	12

Dati e dimensioni riferiti a gruppi con motori normalizzati in classe di efficienza IE2. Altri motori a richiesta. • Data and dimensions for groups with IEC normalized motors in class of efficiency IE2. Different motors to request. • Datos y dimensiones para grupos con motores en la clase de eficiencia IE2. Motores diferentes bajo pedido. • Données et dimensions pour groupes avec classe de rendement IE2. Pour moteurs différents demander. • Die Angaben beziehen sich auf die Pumpen mit den normalisierten Motoren IE2. Andere Motoren auf Anfrage • Данные и размеры относятся к агрегатам в комплекте с унифицированным двигателем класса IE2. Другие типы двигателей по запросу.

Dati non impegnativi • The data are not binding • Datos non vinculantes • Données pas contraignantes • Unverbindliche Angaben • Данные могут быть изменены

Dimensioni pompa ad asse nudo pag. 67 • Bareshaft pump dimension pag. 67 • Dimensiones bomba a eje libre pag. 67 • Dimension de pompe à la page 67 • Abmessungen der Pumpe auf freier Welle, Seite 67 • Размеры насоса без двигателя, стр. 67

CARATTERISTICHE IDRAULICHE

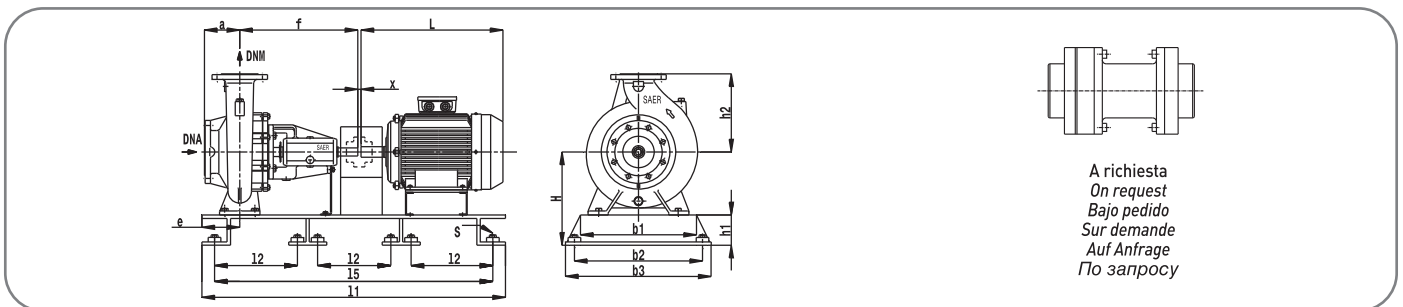
1450 1/min

HYDRAULIC FEATURES • CARACTERISTICAS HIDRAULICAS • CARACTERISTIQUES HYDRAULIQUES
HYDRAULISCHE EIGENSCHAFTEN • ГИДРАВЛИЧЕСКИЕ ХАРАКТЕРИСТИКИ

Tipo Type	P ₂		In (A)	Is/In	Q	U.S.g.p.m.															
	kW	HP	400V			0	880	1321	1761	2200	2640	2900	3522	3963	4402	4843	5283				
NCBKZ4P 200-500C	200	270	337,3	7,7	H (m)	0	200	300	400	500	600	700	800	900	1000	1100	1200				
NCBKZ4P 200-500B	250	340	426,4	7,9		0	3333	5000	6667	8333	10000	11667	13333	15000	16667	18333	20000				
NCBKZ4P 200-500A	315	430	531,2	7,8		74	73,5	73	72,5	71	69	65	60,5	54,5	47						
						83	82,5	82	81,5	80	78	75	71	66	59,5	50					
						95	93,5	92,5	91	89	86,5	83,5	79,5	75	69	61,5	53				

Curve di prestazione pag. 69 • Performances Curves pag. 69 • Curvas de rendimiento pag. 69 • Courbes de performances pag. 69 • Leistungskurven pag. 69 • Кривые гидравлических характеристик, стр. 69

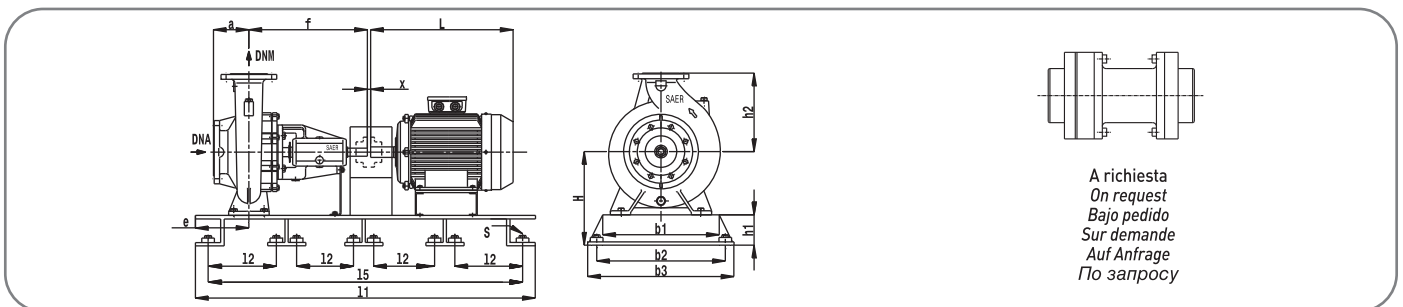
DIMENSIONI E PESI • DIMENSIONS AND WEIGHT • DIMENSIONES Y PESOS • DIMENSIONS ET POIDS • ABMESSUNGEN UND GEWICHTE • РАЗМЕРЫ И ВЕС



Tipo Type	P ₂		MEC	a	f	H	h1	h2	b3	b2	b1	S	e	l1	l2	l5	x	L	I	II	III	kg
	kW	HP		[mm]	[mm]	[mm]	[mm]	[mm]	[mm]	[mm]	[mm]	[mm]	[mm]	[mm]	[mm]	[mm]	[mm]	[mm]	[mm]	[mm]	[mm]	
NCBKZ4P 200-500C	200	270	315L	200	630	670	220	560	990	910	820	M20	345	2270	700	2200	4	1340	23	135	25	1977

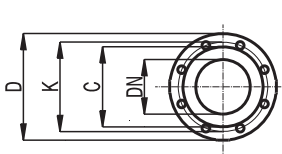
I. Tipo basamento • Base type • Base tipo • Type de socle • Typ der Grundplatte • Тип рамы - II. Spessore per motore • Thickness for motor • Espesor para motor • Épaisseur pour le moteur • Dicke fuer den Motor • Толщина для двигателя - III. Spessore per pompa • Thickness for pump • Espesor para bomba • Dicke fuer die Pumpe • Толщина для насоса

DIMENSIONI E PESI • DIMENSIONS AND WEIGHT • DIMENSIONES Y PESOS • DIMENSIONS ET POIDS • ABMESSUNGEN UND GEWICHTE • РАЗМЕРЫ И ВЕС



Tipo Type	P ₂		MEC	a	f	H	h1	h2	b3	b2	b1	S	e	l1	l2	l5	x	L	I	II	III	kg
	kW	HP		[mm]	[mm]	[mm]	[mm]	[mm]	[mm]	[mm]	[mm]	[mm]	[mm]	[mm]	[mm]	[mm]	[mm]	[mm]	[mm]	[mm]	[mm]	
NCBKZ4P 200-500B	250	340	355M	200	630	670	220	560	990	910	820	M20	355	2500	570	2430	4	1840	24	95	25	2470
NCBKZ4P 200-500A	315	430	355L	200	630	670	220	560	990	910	820	M20	355	2500	570	2430	4	1840	24	95	25	2640

I. Tipo basamento • Base type • Base tipo • Type de socle • Typ der Grundplatte • Тип рамы - II. Spessore per motore • Thickness for motor • Espesor para motor • Épaisseur pour le moteur • Dicke fuer den Motor • Толщина для двигателя - III. Spessore per pompa • Thickness for pump • Espesor para bomba • Dicke fuer die Pumpe • Толщина для насоса



DNA		FORI - HOLES		DNM		FORI - HOLES	
DN	PN	D [mm]	K [mm]	C [mm]	∅ [mm]	n°	n°
250	16	405	355	319	28	12	12

Dati e dimensioni riferiti a gruppi con motori normalizzati in classe di efficienza IE2. Altri motori a richiesta. • Data and dimensions for groups with IEC normalized motors in class of efficiency IE2. Different motors to request. • Datos y dimensiones para grupos con motores en la clase de eficiencia IE2. Motores diferentes bajo pedido. • Données et dimensions pour groupes avec classe de rendement IE2. Pour moteurs différents demander. • Die Angaben beziehen sich auf die Pumpen mit den normalisierten Motoren IE2. Andere Motoren auf Anfrage • Данные и размеры относятся к агрегатам в комплекте с унифицированным двигателем класса IE2. Другие типы двигателей по запросу.

Dati non impegnativi • The data are not binding • Datos non vinculantes • Données pas contraignantes • Unverbindliche Angaben • Данные могут быть изменены

Dimensioni pompa ad asse nudo pag. 67 • V Shaft pump dimension pag. 67 • Dimensiones bomba a eje libre pag. 67 • Dimension de pompe à la page 67 • Abmessungen der Pumpe auf freier Welle, Seite 67 • Размеры насоса без двигателя, стр. 67

NCBKZ 4P 250 - 315

1450 1/min

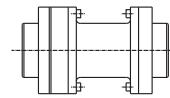
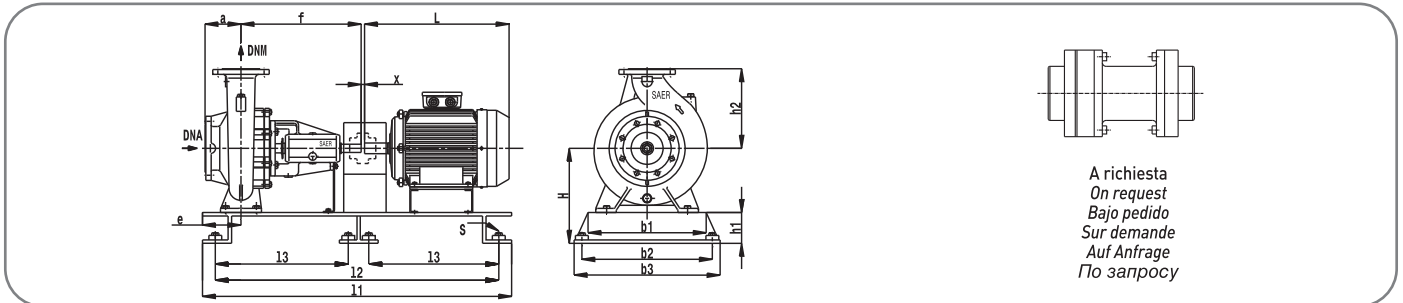
CARATTERISTICHE IDRAULICHE

HYDRAULIC FEATURES • CARACTERISTICAS HIDRAULICAS • CARACTERISTIQUES HYDRAULIQUES
HYDRAULISCHE EIGENSCHAFTEN • ГИДРАВЛИЧЕСКИЕ ХАРАКТЕРИСТИКИ

Tipo Type	P ₂		In (A) 400V	Is/In	Q	U.S.g.p.m.															
	kW	HP				0	1761	2200	2640	2900	3522	3963	4402	4843	5283	5724	5944				
NCBKZ4P 250-315D	55	75	96,5	7,4	H (m)	0	400	500	600	700	800	900	1000	1100	1200	1300	1350				
NCBKZ4P 250-315C	75	100	125,5	8		23,5	22,1	21	19,8	18,4	16,8	15	13	11	8,5						
NCBKZ4P 250-315B	90	125	149,9	7,7		29	27	26,3	25,6	24,5	23,3	22	20	18	15,5	12					
NCBKZ4P 250-315A	110	150	186,7	7,8		34	32	31,5	31	30	29	27,5	26	24,3	21,5	18,5	16				
						37,5	35,4	34,6	33,9	33	32	31	29,5	28	25	21	17				

Curve di prestazione pag. 69 • Performances Curves pag. 69 • Curvas de rendimiento pag. 69 • Courbes de performances pag. 69 • Leistungskurven pag. 69 • Кривые гидравлических характеристик, стр. 69

DIMENSIONI E PESI • DIMENSIONS AND WEIGHT • DIMENSIONES Y PESOS • DIMENSIONS ET POIDS • ABMESSUNGEN UND GEWICHTE • РАЗМЕРЫ И ВЕС

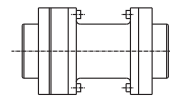
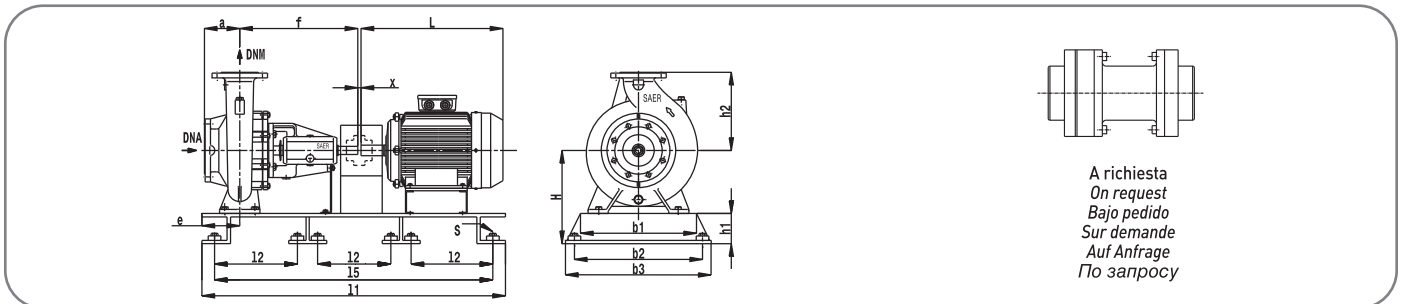


A richiesta
On request
Bajo pedido
Sur demande
Auf Anfrage
По запросу

Tipo Type	P ₂		MEC	a [mm]	f [mm]	H [mm]	h1 [mm]	h2 [mm]	b3 [mm]	b2 [mm]	b1 [mm]	S	e [mm]	l1 [mm]	l2 [mm]	l3 [mm]	x	L	I [mm]	II [mm]	III [mm]	kg
	kW	HP																				
NCBKZ4P 250-315D	55	75	250M	225	630	600	200	560	900	820	710	M20	225	1860	1800	875	4	915	20	150	0	960
NCBKZ4P 250-315C	75	100	280S	225	630	600	200	560	900	820	710	M20	225	2000	1940	945	4	984	21	120	0	1200
NCBKZ4P 250-315B	90	125	280M	225	630	600	200	560	900	820	710	M20	225	2000	1940	945	4	1035	21	120	0	1245

I. Tipo basamento • Base type • Base tipo • Type de socle • Typ der Grundplatte • Тип рамы - II. Spessore per motore • Thickness for motor • Espesor para motor • Épaisseur pour le moteur • Dicke fuer den Motor • Толщина для двигателя - III. Spessore per pompa • Thickness for pump • Espesor para bomba • Dicke fuer die Pumpe • Толщина для насоса

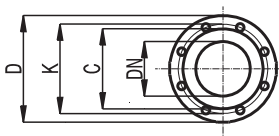
DIMENSIONI E PESI • DIMENSIONS AND WEIGHT • DIMENSIONES Y PESOS • DIMENSIONS ET POIDS • ABMESSUNGEN UND GEWICHTE • РАЗМЕРЫ И ВЕС



A richiesta
On request
Bajo pedido
Sur demande
Auf Anfrage
По запросу

Tipo Type	P ₂		MEC	a [mm]	f [mm]	H [mm]	h1 [mm]	h2 [mm]	b3 [mm]	b2 [mm]	b1 [mm]	S	e [mm]	l1 [mm]	l2 [mm]	l5 [mm]	x	L	I [mm]	II [mm]	III [mm]	kg
	kW	HP																				
NCBKZ4P 250-315A	110	150	315S	225	630	620	220	560	950	870	760	M20	230	2090	640	2020	4	1190	22	85	0	1565

I. Tipo basamento • Base type • Base tipo • Type de socle • Typ der Grundplatte • Тип рамы - II. Spessore per motore • Thickness for motor • Espesor para motor • Épaisseur pour le moteur • Dicke fuer den Motor • Толщина для двигателя - III. Spessore per pompa • Thickness for pump • Espesor para bomba • Dicke fuer die Pumpe • Толщина для насоса



DNA		FORI - HOLES		DNM			FORI - HOLES						
DN	PN	D [mm]	K [mm]	C [mm]	Ø [mm]	n°	DN	PN	D [mm]	K [mm]	C [mm]	Ø [mm]	n°
300	16	460	410	370	28	12	250	16	405	355	319	28	12

Dati e dimensioni riferiti a gruppi con motori normalizzati in classe di efficienza IE2. Altri motori a richiesta. • Data and dimensions for groups with IEC normalized motors in class of efficiency IE2. Different motors to request. • Datos y dimensiones para grupos con motores en la clase de eficiencia IE2. Motores diferentes bajo pedido. • Données et dimensions pour groupes avec classe de rendement IE2. Pour moteurs différents demander. • Die Angaben beziehen sich auf die Pumpen mit den normalisierten Motoren IE2. Andere Motoren auf Anfrage. • Данные и размеры относятся к агрегатам в комплекте с унифицированным двигателем класса IE2. Другие типы двигателей по запросу.

Dati non impegnativi • The data are not binding • Datos non vinculantes • Données pas contraignantes • Unverbindliche Angaben • Данные могут быть изменены

Dimensioni pompa ad asse nudo pag. 67 • V Shaft pump dimension pag. 67 • Dimensiones bomba a eje libre pag. 67 • Dimension de pompe à la page 67 • Abmessungen der Pumpe auf freier Welle, Seite 67 • Размеры насоса без двигателя, стр. 67

CARATTERISTICHE IDRAULICHE

1450 1/min

HYDRAULIC FEATURES • CARACTERISTICAS HIDRAULICAS • CARACTERISTIQUES HYDRAULIQUES
HYDRAULISCHE EIGENSCHAFTEN • ГИДРАВЛИЧЕСКИЕ ХАРАКТЕРИСТИКИ

Tipo Type	P ₂		In (A) 400V	Is/In	U.S.g.p.m. Q	0	2200	2640	2900	3522	3963	4402	4843	5283	5724	6164	6604	7045	7485	7925	8145	8365																				
	kW	HP				m ³ /h	l/min	45	50	56,5	63	44,9	49,9	56	61,5	44,8	49,8	55,7	61	44,5	49,5	55,5	60,5	44	48,5	54,5	59,7	43	46	52	58	39	44	50,5	55	36,5	41,5	46,5	51,5	28	33	38
NCBKZ4P 250-400D	200	270	337,3	7,7	H (m)	45	44,9	44,8	44,5	44	43	41	39	36,5	34	31	28	25	22																							
NCBKZ4P 250-400C	200	270	337,3	7,7		50	49,9	49,8	49,5	49	48,5	47,5	46	44	41,5	39	36,5	33	28,5	24																						
NCBKZ4P 250-400B	250	340	426,4	7,9		56,5	56	55,7	55,5	55	54,5	53,5	52	50,5	48,5	46,5	44	41	38	33	30																					
NCBKZ4P 250-400A	315	430	531,2	7,8		63	61,5	61	60,5	59,7	59	58	56,5	55	53,5	51,5	49,5	47	44	40	37	33,5																				

Curve di prestazione pag. 69 • Performances Curves pag. 69 • Curvas de rendimiento pag. 69 • Courbes de performances pag. 69 • Leistungskurven pag. 69 • Кривые гидравлических характеристик, стр. 69

DIMENSIONI E PESI • DIMENSIONS AND WEIGHT • DIMENSIONES Y PESOS • DIMENSIONS ET POIDS • ABMESSUNGEN UND GEWICHTE • РАЗМЕРЫ И ВЕС

A richiesta
On request
Bajo pedido
Sur demande
Auf Anfrage
По запросу

Tipo Type	P ₂ kW	HP	MEC	a [mm]	f [mm]	H [mm]	h1 [mm]	h2 [mm]	b3 [mm]	b2 [mm]	b1 [mm]	S	e [mm]	l1 [mm]	l2 [mm]	l5 [mm]	x	L	I	II [mm]	III [mm]	kg
NCBKZ4P 250-400D	200	270	315L	225	630	620	220	600	950	870	760	M20	230	2090	640	2020	4	1340	22	85	0	1827
NCBKZ4P 250-400C	200	270	315L	225	630	620	220	600	950	870	760	M20	230	2090	640	2020	4	1340	22	85	0	1827

I. Tipo basamento • Base type • Base tipo • Type de socle • Typ der Grundplatte • Тип рамы - II. Spessore per motore • Thickness for motor • Espesor para motor • Épaisseur pour le moteur • Dicke fuer den Motor • Толщина для двигателя - III. Spessore per pompa • Thickness for pump • Espesor para bomba • Dicke fuer die Pumpe • Толщина для насоса

DIMENSIONI E PESI • DIMENSIONS AND WEIGHT • DIMENSIONES Y PESOS • DIMENSIONS ET POIDS • ABMESSUNGEN UND GEWICHTE • РАЗМЕРЫ И ВЕС

A richiesta
On request
Bajo pedido
Sur demande
Auf Anfrage
По запросу

Tipo Type	P ₂ kW	HP	MEC	a [mm]	f [mm]	H [mm]	h1 [mm]	h2 [mm]	b3 [mm]	b2 [mm]	b1 [mm]	S	e [mm]	l1 [mm]	l2 [mm]	l5 [mm]	x	L	I	II [mm]	III [mm]	kg
NCBKZ4P 250-400B	250	340	355M	225	630	670	220	600	990	910	820	M20	355	2500	570	2430	4	1840	24	95	50	2367
NCBKZ4P 250-400A	315	430	355L	225	630	670	220	600	990	910	820	M20	355	2500	570	2430	4	1840	24	95	50	2537

I. Tipo basamento • Base type • Base tipo • Type de socle • Typ der Grundplatte • Тип рамы - II. Spessore per motore • Thickness for motor • Espesor para motor • Épaisseur pour le moteur • Dicke fuer den Motor • Толщина для двигателя - III. Spessore per pompa • Thickness for pump • Espesor para bomba • Dicke fuer die Pumpe • Толщина для насоса

D	K	C	DNA			FORI - HOLES		DNM			FORI - HOLES		
			DN	PN	D [mm]	K [mm]	C [mm]	Ø [mm]	n°	DN	PN	D [mm]	K [mm]
300	16	460	410	370	28	12	250	16	405	355	319	28	12

Dati e dimensioni riferiti a gruppi con motori normalizzati in classe di efficienza IE2. Altri motori a richiesta. • Data and dimensions for groups with IEC normalized motors in class of efficiency IE2. Different motors to request. • Datos y dimensiones para grupos con motores en la clase de eficiencia IE2. Motores diferentes bajo pedido. • Données et dimensions pour groupes avec classe de rendement IE2. Pour moteurs différents demander. • Die Angaben beziehen sich auf die Pumpen mit den normalisierten Motoren IE2. Andere Motoren auf Anfrage • Данные и размеры относятся к агрегатам в комплекте с унифицированным двигателем класса IE2. Другие типы двигателей по запросу.

Dati non impegnativi • The data are not binding • Datos non vinculantes • Données pas contraignantes • Unverbindliche Angaben • Данные могут быть изменены

Dimensioni pompa ad asse nudo pag. 67 • V Shaft pump dimension pag. 67 • Dimensiones bomba a eje libre pag. 67 • Dimension de pompe à la page 67 • Abmessungen der Pumpe auf freier Welle, Seite 67 • Размеры насоса без двигателя, стр. 67

NCBKZ 4P 250 - 500

CARATTERISTICHE IDRAULICHE

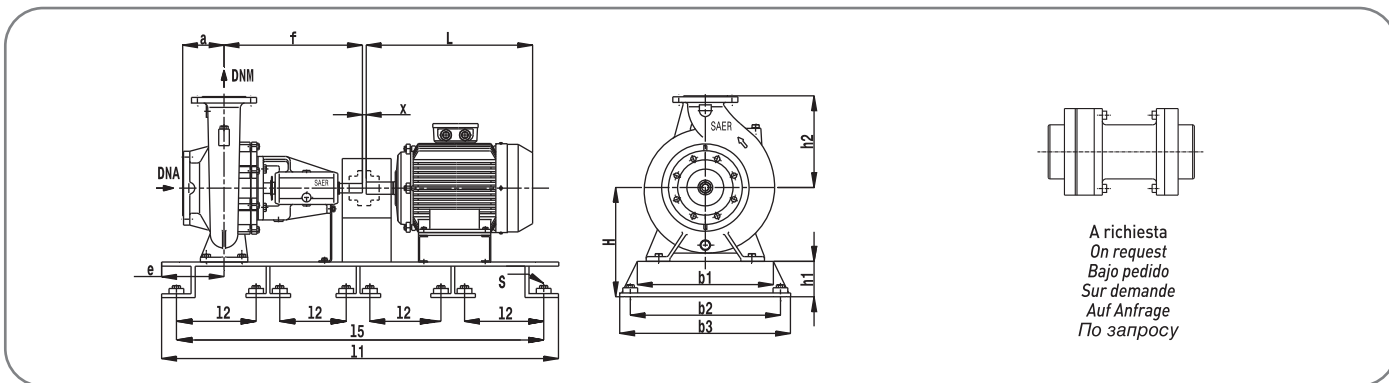
1450 1/min

HYDRAULIC FEATURES • CARACTERISTICAS HIDRAULICAS • CARACTERISTIQUES HYDRAULIQUES
HYDRAULISCHE EIGENSCHAFTEN • ГИДРАВЛИЧЕСКИЕ ХАРАКТЕРИСТИКИ

Tipo Type	P ₂		In (A)	Is/In	Q	U.S.g.p.m.												
	kW	HP	400V			0	2200	2640	2900	3522	3963	4402	4843	5283	5724	6164	6384	6604
NCBKZ4P 250-500C	250	340	426,4	7,9	H (m)	0	500	600	700	800	900	1000	1100	1200	1300	1400	1450	1500
NCBKZ4P 250-500B	315	430	531,2	7,8		0	8333	10000	11667	13333	15000	16667	18333	20000	21667	23333	241667	25000
NCBKZ4P 250-500AB	355	480	621,0	6,8		75	72,5	71	69	67	64,5	62	59	55,5	52,5	48,5	46	42
NCBKZ4P 250-500A	400	540	705,0	6,8		84	80,5	79,5	78	76,5	75	73	70,5	68	64	60,5	57,5	
						92	89	88	87,5	86,5	85	83	80	77,5	73,5	69,5	66	
						97	95	94,5	94	93	92	90	88	85	81	75	70	

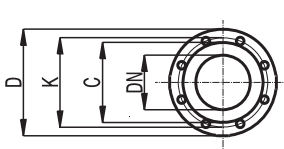
Curve di prestazione pag. 69 • Performances Curves pag. 69 • Curvas de rendimiento pag. 69 • Courbes de performances pag. 69 • Leistungskurven pag. 69 • Кривые гидравлических характеристик, стр. 69

DIMENSIONI E PESI • DIMENSIONS AND WEIGHT • DIMENSIONES Y PESOS • DIMENSIONS ET POIDS • ABMESSUNGEN UND GEWICHTE • РАЗМЕРЫ И ВЕС



Tipo Type	P ₂		MEC	a	f	H	h1	h2	b3	b2	b1	S	e	l1	l2	l5	x	L	I	II	III	kg
	kW	HP		[mm]	[mm]	[mm]	[mm]	[mm]	[mm]	[mm]	[mm]	[mm]	[mm]	[mm]	[mm]	[mm]	[mm]	[mm]	[mm]	[mm]	[mm]	
NCBKZ4P 250-500C	250	340	355M	225	720	670	220	670	990	910	820	M20	270	2600	595	2530	4	1840	29	95	0	2595
NCBKZ4P 250-500B	315	430	355L	225	720	670	220	670	990	910	820	M20	270	2600	595	2530	4	1840	29	95	0	2765
NCBKZ4P 250-500AB	355	480	355X	225	720	670	220	670	990	910	820	M20	270	2600	595	2530	4	1840	29	95	0	2803
NCBKZ4P 250-500A	400	540	355X	225	720	670	220	670	990	910	820	M20	270	2600	595	2530	4	1840	29	95	0	3125

I. Tipo basamento • Base type • Base tipo • Type de socle • Typ der Grundplatte • Тип рамы - II. Spessore per motore • Thickness for motor • Espesor para motor • Épaisseur pour le moteur • Dicke fuer den Motor • Толщина для двигателя - III. Spessore per pompa • Thickness for pump • Espesor para bomba • Dicke fuer die Pumpe • Толщина для насоса



DNA		FORI - HOLES		DNM		FORI - HOLES							
DN	PN	D [mm]	K [mm]	C [mm]	∅ [mm]	n°	DN	PN	D [mm]	K [mm]	C [mm]	∅ [mm]	n°
300	16	460	410	370	28	12	250	16	405	355	319	28	12

Dati e dimensioni riferiti a gruppi con motori normalizzati in classe di efficienza IE2. Altri motori a richiesta. • Data and dimensions for groups with IEC normalized motors in class of efficiency IE2. Different motors to request. • Datos y dimensiones para grupos con motores en la clase de eficiencia IE2. Motores diferentes bajo pedido. • Données et dimensions pour groupes avec classe de rendement IE2. Pour moteurs différents demander. • Die Angaben beziehen sich auf die Pumpen mit den normalisierten Motoren IE2. Andere Motoren auf Anfrage • Данные и размеры относятся к агрегатам в комплекте с унифицированным двигателем класса IE2. Другие типы двигателей по запросу.

Dati non impegnativi • The data are not binding • Datos non vinculantes • Données pas contraignantes • Unverbindliche Angaben • Данные могут быть изменены

Dimensioni pompa ad asse nudo pag. 67 • V Shaft pump dimension pag. 67 • Dimensiones bomba a eje libre pag. 67 • Dimension de pompe à la page 67 • Abmessungen der Pumpe auf freier Welle, Seite 67 • Размеры насоса без двигателя, стр. 67

CARATTERISTICHE IDRAULICHE

1450 1/min

HYDRAULIC FEATURES • CARACTERISTICAS HIDRAULICAS • CARACTERISTIQUES HYDRAULIQUES
HYDRAULISCHE EIGENSCHAFTEN • ГИДРАВЛИЧЕСКИЕ ХАРАКТЕРИСТИКИ

Tipo Type	P ₂		In (A) 400V	Is/In	U.S.g.p.m. Q	0	3522	4402	5283	6164	7045	7925	8806	9246	9686	
	kW	HP				m ³ /h	l/min	H	(m)	22,5	19,5	17,7	16,3	14,5	12,5	9,9
NCBKZ4P 300-315C	90	125	149,9	7,7												
NCBKZ4P 300-315A	160	220	267,4	7,9												

Curve di prestazione pag. 69 • Performances Curves pag. 69 • Curvas de rendimiento pag. 69 • Courbes de performances pag. 69 • Leistungskurven pag. 69 • Кривые гидравлических характеристик, стр. 69

DIMENSIONI E PESI • DIMENSIONS AND WEIGHT • DIMENSIONES Y PESOS • DIMENSIONS ET POIDS • ABMESSUNGEN UND GEWICHTE • РАЗМЕРЫ И ВЕС

A richiesta
On request
Bajo pedido
Sur demande
Auf Anfrage
По запросу

Tipo Type	P ₂		MEC	a	f	H	h1	h2	b3	b2	b1	S	e	l1	l2	l3	x	L	I	II	III	kg
	kW	HP		[mm]	[mm]	[mm]	[mm]	[mm]	[mm]	[mm]	[mm]	[mm]	[mm]	[mm]	[mm]	[mm]	[mm]	[mm]	[mm]	[mm]	[mm]	
NCBKZ4P 300-315C	90	125	280M	300	640	625	200	600	900	820	710	M20	245	2000	1940	945	4	1035	28	145	0	

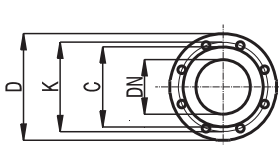
I. Tipo basamento • Base type • Base tipo • Type de socle • Typ der Grundplatte • Тип рамы - II. Spessore per motore • Thickness for motor • Espesor para motor • Épaisseur pour le moteur • Dicke fuer den Motor • Толщина для двигателя - III. Spessore per pompa • Thickness for pump • Espesor para bomba • Dicke fuer die Pumpe • Толщина для насоса

DIMENSIONI E PESI • DIMENSIONS AND WEIGHT • DIMENSIONES Y PESOS • DIMENSIONS ET POIDS • ABMESSUNGEN UND GEWICHTE • РАЗМЕРЫ И ВЕС

A richiesta
On request
Bajo pedido
Sur demande
Auf Anfrage
По запросу

Tipo Type	P ₂		MEC	a	f	H	h1	h2	b3	b2	b1	S	e	l1	l2	l5	x	L	I	II	III	kg
	kW	HP		[mm]	[mm]	[mm]	[mm]	[mm]	[mm]	[mm]	[mm]	[mm]	[mm]	[mm]	[mm]	[mm]	[mm]	[mm]	[mm]	[mm]	[mm]	
NCBKZ4P 300-315A	160	220	315L	300	640	645	220	600	990	910	820	M20	345	2270	700	2200	4	1340	23	110	0	

I. Tipo basamento • Base type • Base tipo • Type de socle • Typ der Grundplatte • Тип рамы - II. Spessore per motore • Thickness for motor • Espesor para motor • Épaisseur pour le moteur • Dicke fuer den Motor • Толщина для двигателя - III. Spessore per pompa • Thickness for pump • Espesor para bomba • Dicke fuer die Pumpe • Толщина для насоса



DNA		FORI - HOLES		DNM		FORI - HOLES							
DN	PN	D [mm]	K [mm]	C [mm]	Ø [mm]	n°	DN	PN	D [mm]	K [mm]	C [mm]	Ø [mm]	n°
350	16	520	470	429	28	16	300	16	460	410	370	28	12

Dati e dimensioni riferiti a gruppi con motori normalizzati in classe di efficienza IE2. Altri motori a richiesta. • Data and dimensions for groups with IEC normalized motors in class of efficiency IE2. Different motors to request. • Datos y dimensiones para grupos con motores en la clase de eficiencia IE2. Motores diferentes bajo pedido. • Données et dimensions pour groupes avec classe de rendement IE2. Pour moteurs différents demander. • Die Angaben beziehen sich auf die Pumpen mit den normalisierten Motoren IE2. Andere Motoren auf Anfrage • Данные и размеры относятся к агрегатам в комплекте с унифицированным двигателем класса IE2. Другие типы двигателей по запросу.

Dati provvisori! • Temporary data! • Datos provisionales! • Données provisoires! • Provisorische Daten! • Временные данные!

Dimensioni pompa ad asse nudo pag. 67 • Bareshaft pump dimension pag. 67 • Dimensiones bomba a eje libre pag. 67 • Dimension de pompe à la page 67 • Abmessungen der Pumpe auf freier Welle, Seite 67 • Размеры насоса без двигателя, стр. 67

NCBKZK 4P 300 - 400

CARATTERISTICHE IDRAULICHE

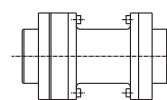
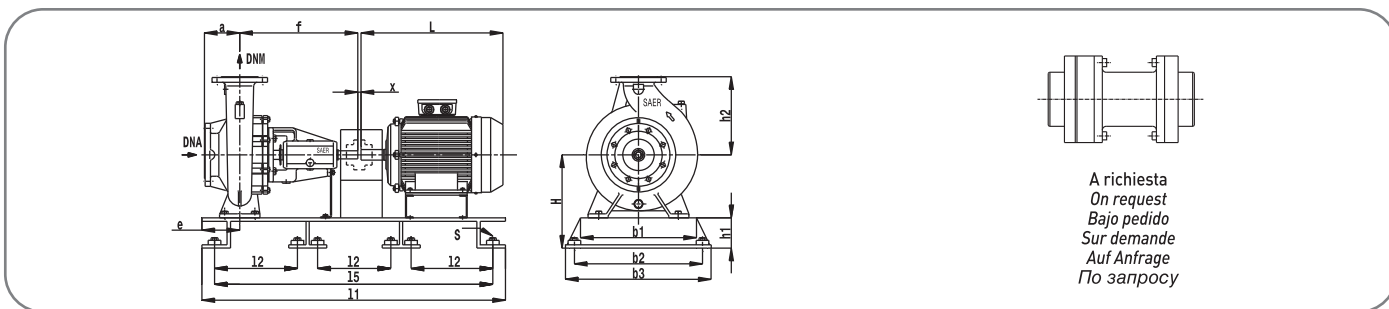
1450 1/min

HYDRAULIC FEATURES • CARACTERISTICAS HIDRAULICAS • CARACTERISTIQUES HYDRAULIQUES
HYDRAULISCHE EIGENSCHAFTEN • ГИДРАВЛИЧЕСКИЕ ХАРАКТЕРИСТИКИ

Tipo Type	P ₂		In (A)	Is/In	Q	U.S.g.p.m.															
	kW	HP	400V			0	3522	4402	5283	6164	7045	7925	8806	9466	9686	9906	10127				
NCBKZ4P 300-400C	200	270	337,3	7,7	H (m)	0	800	1000	1200	1400	1600	1800	2000	2150	2200	2250	2300				
NCBKZ4P 300-400B	250	340	426,4	7,9		0	13333	16667	20000	23333	26667	30000	33333	35833	36667	37500	38333				
NCBKZ4P 300-400A	315	430	531,2	7,8		0	13333	16667	20000	23333	26667	30000	33333	35833	36667	37500	38333				

Curve di prestazione pag. 69 • Performances Curves pag. 69 • Curvas de rendimiento pag. 69 • Courbes de performances pag. 69 • Leistungskurven pag. 69 • Кривые гидравлических характеристик, стр. 69

DIMENSIONI E PESI • DIMENSIONS AND WEIGHT • DIMENSIONES Y PESOS • DIMENSIONS ET POIDS • ABMESSUNGEN UND GEWICHTE • РАЗМЕРЫ И ВЕС

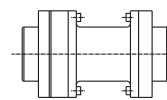
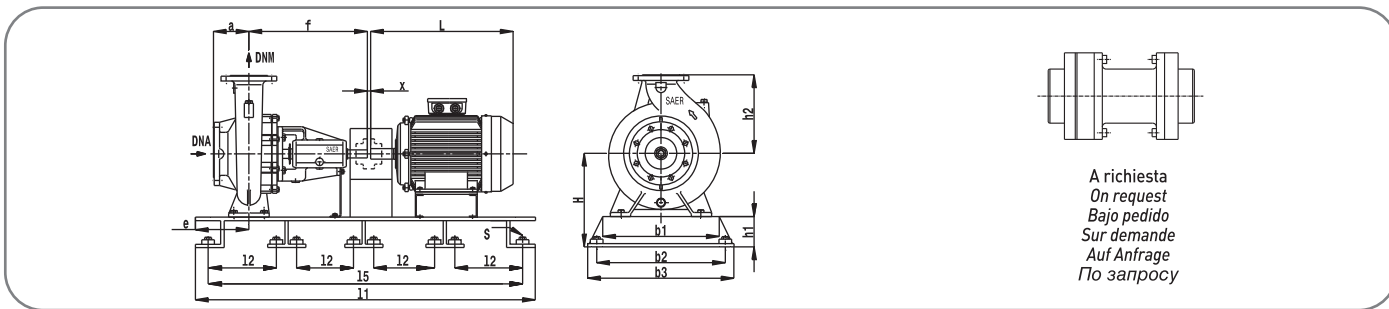


A richiesta
On request
Bajo pedido
Sur demande
Auf Anfrage
По запросу

Tipo Type	P ₂		MEC	a	f	H	h1	h2	b3	b2	b1	S	e	l1	l2	l5	x	L	I	II	III	kg
	kW	HP		[mm]	[mm]	[mm]	[mm]	[mm]	[mm]	[mm]	[mm]	[mm]	[mm]	[mm]	[mm]	[mm]	[mm]	[mm]	[mm]	[mm]	[mm]	
NCBKZ4P 300-400C	200	270	315L	300	720	670	220	670	990	910	820	M20	260	2270	700	2200	4	1340	23	135	0	2070

I. Tipo basamento • Base type • Base tipo • Type de socle • Typ der Grundplatte • Тип рамы - II. Spessore per motore • Thickness for motor • Espesor para motor • Épaisseur pour le moteur • Dicke fuer den Motor • Толщина для двигателя - III. Spessore per pompa • Thickness for pump • Espesor para bomba • Dicke fuer die Pumpe • Толщина для насоса

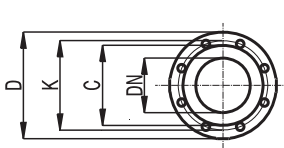
DIMENSIONI E PESI • DIMENSIONS AND WEIGHT • DIMENSIONES Y PESOS • DIMENSIONS ET POIDS • ABMESSUNGEN UND GEWICHTE • РАЗМЕРЫ И ВЕС



A richiesta
On request
Bajo pedido
Sur demande
Auf Anfrage
По запросу

Tipo Type	P ₂		MEC	a	f	H	h1	h2	b3	b2	b1	S	e	l1	l2	l5	x	L	I	II	III	kg
	kW	HP		[mm]	[mm]	[mm]	[mm]	[mm]	[mm]	[mm]	[mm]	[mm]	[mm]	[mm]	[mm]	[mm]	[mm]	[mm]	[mm]	[mm]	[mm]	
NCBKZ4P 300-400B	250	340	355M	300	720	670	220	670	990	910	820	M20	270	2500	570	2430	4	1840	24	95	0	2565
NCBKZ4P 300-400A	315	430	355L	300	720	670	220	670	990	910	820	M20	270	2500	570	2430	4	1840	24	95	0	2735

I. Tipo basamento • Base type • Base tipo • Type de socle • Typ der Grundplatte • Тип рамы - II. Spessore per motore • Thickness for motor • Espesor para motor • Épaisseur pour le moteur • Dicke fuer den Motor • Толщина для двигателя - III. Spessore per pompa • Thickness for pump • Espesor para bomba • Dicke fuer die Pumpe • Толщина для насоса



DNA		FORI - HOLES		DNM			FORI - HOLES						
DN	PN	D [mm]	K [mm]	C [mm]	Ø [mm]	n°	DN	PN	D [mm]	K [mm]	C [mm]	Ø [mm]	n°
350	16	520	470	429	28	16	300	16	460	410	370	28	12

Dati e dimensioni riferiti a gruppi con motori normalizzati in classe di efficienza IE2. Altri motori a richiesta. • Data and dimensions for groups with IEC normalized motors in class of efficiency IE2. Different motors to request. • Datos y dimensiones para grupos con motores en la clase de eficiencia IE2. Motores diferentes bajo pedido. • Données et dimensions pour groupes avec classe de rendement IE2. Pour moteurs différents demander. • Die Angaben beziehen sich auf die Pumpen mit den normalisierten Motoren IE2. Andere Motoren auf Anfrage • Данные и размеры относятся к агрегатам в комплекте с унифицированным двигателем класса IE2. Другие типы двигателей по запросу.

Dati non impegnativi • The data are not binding • Datos non vinculantes • Données pas contraignantes • Unverbindliche Angaben • Данные могут быть изменены

Dimensioni pompa ad asse nudo pag. 67 • Bareshaft pump dimension pag. 67 • Dimensiones bomba a eje libre pag. 67 • Dimension de pompe à la page 67 • Abmessungen der Pumpe auf freier Welle, Seite 67 • Размеры насоса без двигателя, стр. 67

CARATTERISTICHE IDRAULICHE

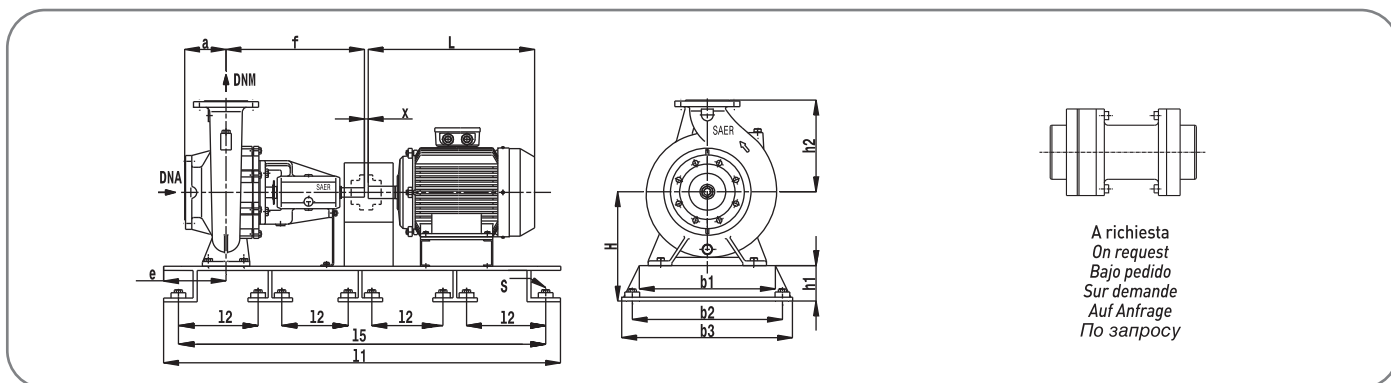
1450 1/min

HYDRAULIC FEATURES • CARACTERISTICAS HIDRAULICAS • CARACTERISTIQUES HYDRAULIQUES
HYDRAULISCHE EIGENSCHAFTEN • ГИДРАВЛИЧЕСКИЕ ХАРАКТЕРИСТИКИ

Tipo Type	P ₂		In (A)	Is/In	Q	U.S.g.p.m.																		
	kW	HP	400V			0	2200	2640	3522	4402	5283	6164	7045	7705	7925	8145	8806							
NCBKZ4P 300-500D	250	340	426,4	7,9	H (m)	0	500	600	800	1000	1200	1400	1600	1750	1800	1850	2000							
NCBKZ4P 300-500C	280	380	432,0	6,8		72,5	69	68	65,5	62	57	51	44	34,5										
NCBKZ4P 300-500B	315	430	531,2	7,8		75,5	72	71	68,5	65	61	55	48	40										
NCBKZ4P 300-500A	355	480	621,0	6,8		83	79	78	75,5	72	68	63	56,5	52,5	48,5	45,5								
						90	85,5	84,5	82	78,5	74,5	69	63	57	55	52,5	44							

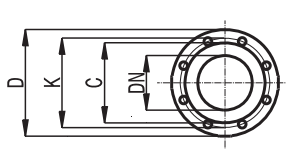
Curve di prestazione pag. 69 • Performances Curves pag. 69 • Curvas de rendimiento pag. 69 • Courbes de performances pag. 69 • Leistungskurven pag. 69 • Кривые гидравлических характеристик, стр. 69

DIMENSIONI E PESI • DIMENSIONS AND WEIGHT • DIMENSIONES Y PESOS • DIMENSIONS ET POIDS • ABMESSUNGEN UND GEWICHTE • РАЗМЕРЫ И ВЕС



Tipo Type	P ₂		MEC	a	f	H	h1	h2	b3	b2	b1	S	e	l1	l2	l5	x	L	I	II	III	kg
	kW	HP		[mm]	[mm]	[mm]	[mm]	[mm]	[mm]	[mm]	[mm]	[mm]	[mm]	[mm]	[mm]	[mm]	[mm]	[mm]	[mm]	[mm]	[mm]	
NCBKZ4P 300-500D	250	340	355M	300	720	670	220	670	990	910	820	M20	270	2600	595	2530	4	1840	29	95	0	2688
NCBKZ4P 300-500C	280	380	355L	300	720	670	220	670	990	910	820	M20	270	2600	595	2530	4	1840	29	95	0	2858
NCBKZ4P 300-500B	315	430	355L	300	720	670	220	670	990	910	820	M20	270	2600	595	2530	4	1840	29	95	0	2858
NCBKZ4P 300-500A	355	480	355X	300	720	670	220	670	990	910	820	M20	270	2600	595	2530	4	1840	29	95	0	2898

I. Tipo basamento • Base type • Base tipo • Type de socle • Typ der Grundplatte • Тип рамы - II. Spessore per motore • Thickness for motor • Espesor para motor • Épaisseur pour le moteur • Dicke fuer den Motor • Толщина для двигателя - III. Spessore per pompa • Thickness for pump • Espesor para bomba • Dicke fuer die Pumpe • Толщина для насоса



DNA		FORI - HOLES		DNM		FORI - HOLES							
DN	PN	D [mm]	K [mm]	C [mm]	∅ [mm]	n°	DN	PN	D [mm]	K [mm]	C [mm]	∅ [mm]	n°
350	16	520	470	429	28	16	300	16	460	410	370	28	12

Data e dimensioni riferiti a gruppi con motori normalizzati in classe di efficienza IE2. Altri motori a richiesta. • Data and dimensions for groups with IEC normalized motors in class of efficiency IE2. Different motors to request. • Datos y dimensiones para grupos con motores en la clase de eficiencia IE2. Motores diferentes bajo pedido. • Données et dimensions pour groupes avec classe de rendement IE2. Pour moteurs différents demander. • Die Angaben beziehen sich auf die Pumpen mit den normalisierten Motoren IE2. Andere Motoren auf Anfrage. • Данные и размеры относятся к агрегатам в комплекте с унифицированным двигателем класса IE2. Другие типы двигателей по запросу.

Data non impegnativi • The data are not binding • Datos non vinculantes • Données pas contraignantes • Unverbindliche Angaben • Данные могут быть изменены

Dimensioni pompa ad asse nudo pag. 67 • Vahshaft pump dimension pag. 67 • Dimensiones bomba a eje libre pag. 67 • Dimension de pompe à la page 67 • Abmessungen der Pumpe auf freier Welle, Seite 67 • Размеры насоса без двигателя, стр. 67



TABELLA DELLE CARATTERISTICHE IDRAULICHE

950 1/min

TABLE OF THE HYDRAULIC FEATURES • TABLA DE LAS CARACTERISTICAS HIDRAULICAS • TABLEAU DES CARACTERISTIQUES HYDRAULIQUES • TABELLE DER HYDRAULISCHEN EIGENSCHAFTEN • ГИДРАВЛИЧЕСКИЕ ХАРАКТЕРИСТИКИ

Tipo Type	P ₂		Q	U.S.g.p.m.	0	440	880	1100	1761	2200	2420	2640	2860	2900	3302	3434	3742	4843	5063	5283	5504	
	kW	HP		m ³ /h	0	100	200	250	400	500	550	600	650	700	750	780	850	1100	1150	1200	1250	
				l/min	0	1667	3333	4167	6667	8333	9166	10000	10833	11667	12500	13000	14167	18333	19167	20000	20833	
NCBKZ6P 200-315C	11	15	H (m)	13	12,3	11,5	10,8	8	5													
NCBKZ6P 200-315B	15	20		14	13,9	13,2	12,7	10	6,3													
NCBKZ6P 200-315A	19	25		17	16,4	15,7	15,1	12,5	9,5	7,7												
NCBKZ6P 200-400D	22	30		19		18,9	18,5	15,2	12,3	10,1	7,7											
NCBKZ6P 200-400C	30	40		22		21,7	20,5	18,5	15,8	13,6	12	9,4										
NCBKZ6P 200-400B	37	50		24		23,6	23	21	18,6	16,7	15,2	13,1										
NCBKZ6P 200-400A	45	60		27		26,9	26,4	24,8	22,9	21,2	19,9	17,8	16									
NCBKZ6P 200-500C	55	75		32		31,3	31	29,6	26,1	24,7	23,2	20,1										
NCBKZ6P 200-500B	75	100		36		35,2	35	33,5	30,6	29,4	28,1	25,5	22,7	18								
NCBKZ6P 200-500A	75	100		41		39,7	39,2	37,2	34,3	33,2	32	29,5	27,3	24,5	22							
NCBKZ6P 250-315D	15	20		10			9,5	8,4	7,4	6,8	6,2	5,6	5	4,2								
NCBKZ6P 250-315C	22	30		13			11,8	11	10,1	9,7	9,2	8,6	8	7,2	6,8	5,1						
NCBKZ6P 250-315B	30	40		15			13,9	13,2	12,6	12,2	11,7	11,1	10,6	9,9	9,5	8						
NCBKZ6P 250-315A	30	40		16			15,2	14,5	13,9	13,5	13,1	12,7	12,1	11,2	10,8	9						
NCBKZ6P 250-400D	55	75		19				19,2	19	18,7	18,3	17,7	17	16,3	15,8	14,6	9,7					
NCBKZ6P 250-400C	75	100		22				21,4	21,1	21,0	20,8	20,4	20	19,4	19	17,9	12,6	10,5				
NCBKZ6P 250-400B	75	100		24				23,9	23,7	23,5	23,3	22,9	22,4	22	21,7	20,8	16,4	14,1	12,9			
NCBKZ6P 250-400A	90	125		27				26,1	25,8	25,5	25,1	24,8	24,4	24	23,7	22,8	19	17,3	15,9	14,3		
NCBKZ6P 250-500C	90	125		35				34	33,6	33,3	33	32,6	32,2	31,6	31,2	30,1	24,9	23,6	22,3			
NCBKZ6P 250-500B	110	150		38				37	36,5	36,2	35,9	35,5	35	34,4	34	32,8	27	25,8	24,6			
NCBKZ6P 250-500A	110	150	42				41,6	41	40,8	40,5	40,0	39,5	38,7	38,1	36,7	30,3	29	27,6				

Tipo Type	P ₂		Q	U.S.g.p.m.	0	1761	2420	2900	3522	4402	4843	5283	5724	6164	6384	7045	7925	
	kW	HP		m ³ /h	0	400	550	700	800	1000	1100	1200	1300	1400	1450	1600	1800	
				l/min	0	6667	9166	11667	13333	16667	18333	20000	21667	23333	24167	26667	30000	
NCBKZ6P 300-315C	22	30	H (m)	9,7		8	7,4	6,9	5,5	4,8	4	3,2						
NCBKZ6P 300-315A	45	60		16		15,2	14,7	14,2	12,6	11,6	10,8	9,5	7,9	7				
NCBKZ6P 300-400C	75	100		20	19,3	19,1	18,5	18	16,5	15,5	14,5	13	12	10,5	9			
NCBKZ6P 300-400B	90	125		23	22,8	22,6	22,3	22	20,5	19,5	18,5	17	16	14,8	13,5	10		
NCBKZ6P 300-400A	110	150		26	25,9	25,9	25,8	25,7	24,8	23,9	23	22	21	19,4	17,8	14,5		
NCBKZ6P 300-500C	75	100		33	31	30,6	28	26,5	22,1	19,7	16,6	13,6	10,4					
NCBKZ6P 300-500B	90	125		38	34,8	34,4	32	30,7	27,1	24,7	22,1	19,2	15,6					
NCBKZ6P 300-500A	110	150		42	37,8	37,5	35,4	34,2	30,7	28,7	25,9	23,5	19,4					

NCBKZ 6P 200 - 315

CARATTERISTICHE IDRAULICHE

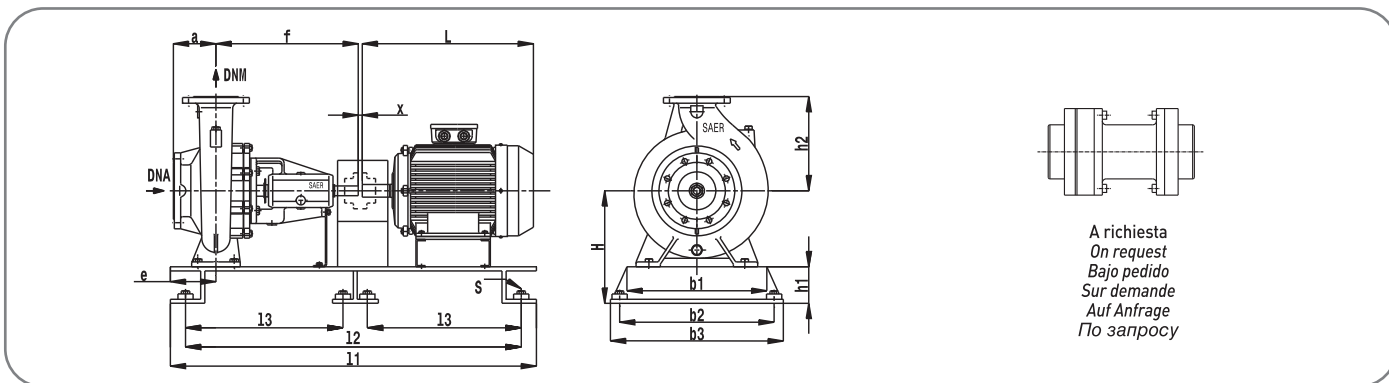
950 1/min

HYDRAULIC FEATURES • CARACTERISTICAS HIDRAULICAS • CARACTERISTIQUES HYDRAULIQUES
HYDRAULISCHE EIGENSCHAFTEN • ГИДРАВЛИЧЕСКИЕ ХАРАКТЕРИСТИКИ

Tipo Type	P ₂		In (A)	Is/In	Q	U.S.g.p.m.									
	kW	HP	400V			0	440	880	1100	1321	1541	1761	1981	2200	2420
NCBKZ6P 200-315C	11	15	21,1	7,3	H (m)	0	100	200	250	300	350	400	450	500	550
NCBKZ6P 200-315B	15	20	29,1	7,8		0	1667	3333	4167	5000	5833	6667	7500	8333	9166
NCBKZ6P 200-315A	18,5	25	34,7	7,8		12,5	12,3	11,5	10,8	10	9	8	6,5	5	
						14	13,9	13,2	12,7	12	11	10	8,8	6,3	
						16,5	16,4	15,7	15,1	14,5	13,5	12,5	11	9,5	7,7

Curve di prestazione pag. 69 • Performances Curves pag. 69 • Curvas de rendimiento pag. 69 • Courbes de performances pag. 69 • Leistungskurven pag. 69 • Кривые гидравлических характеристик, стр. 69

DIMENSIONI E PESI • DIMENSIONS AND WEIGHT • DIMENSIONES Y PESOS • DIMENSIONS ET POIDS • ABMESSUNGEN UND GEWICHTE • РАЗМЕРЫ И ВЕС



Tipo Type	P ₂		MEC	a	f	H	h1	h2	b3	b2	b1	S	e	l1	l2	l3	x	L	I	II	III	kg
	kW	HP		[mm]	[mm]	[mm]	[mm]	[mm]	[mm]	[mm]	[mm]	[mm]	[mm]	[mm]	[mm]	[mm]	[mm]	[mm]	[mm]	[mm]	[mm]	
NCBKZ6P 200-315C	11	15	160L	180	530	535	180	500	840	760	660	M16	225	1660	1600	780	4	670	26	195	0	502
NCBKZ6P 200-315B	15	20	180L	180	530	535	180	500	840	760	660	M16	225	1660	1600	780	4	715	26	175	0	540
NCBKZ6P 200-315A	18,5	25	200L	180	530	535	180	500	840	760	660	M16	225	1660	1600	780	4	728	26	155	0	575

I. Tipo basamento • Base type • Base tipo • Type de socle • Typ der Grundplatte • Тип рамы - II. Spessore per motore • Thickness for motor • Espesor para motor • Épaisseur pour le moteur • Dicke fuer den Motor • Толщина для двигателя - III. Spessore per pompa • Thickness for pump • Espesor para bomba • Dicke fuer die Pumpe • Толщина для насоса

DNA			FORI - HOLES				DNM			FORI - HOLES			
DN	PN	D [mm]	K [mm]	C [mm]	Ø [mm]	n°	DN	PN	D [mm]	K [mm]	C [mm]	Ø [mm]	n°
250	16	405	355	319	28	12	200	16	340	295	266	23	12

Dati e dimensioni riferiti a gruppi con motori normalizzati in classe di efficienza IE2. Altri motori a richiesta. • Data and dimensions for groups with IEC normalized motors in class of efficiency IE2. Different motors to request. • Datos y dimensiones para grupos con motores en la clase de eficiencia IE2. Motores diferentes bajo pedido. • Données et dimensions pour groupes avec classe de rendement IE2. Pour moteurs différents demander. • Die Angaben beziehen sich auf die Pumpen mit den normalisierten Motoren IE2. Andere Motoren auf Anfrage • Данные и размеры относятся к агрегатам в комплекте с унифицированным двигателем класса IE2. Другие типы двигателей по запросу.

Dati non impegnativi • The data are not binding • Datos non vinculantes • Données pas contraignantes • Unverbindliche Angaben • Данные могут быть изменены

Dimensioni pompa ad asse nudo pag. 67 • Bareshaft pump dimension pag. 67 • Dimensiones bomba a eje libre pag. 67 • Dimension de pompe à la page 67 • Abmessungen der Pumpe auf freier Welle, Seite 67 • Размеры насоса без двигателя, стр. 67

CARATTERISTICHE IDRAULICHE

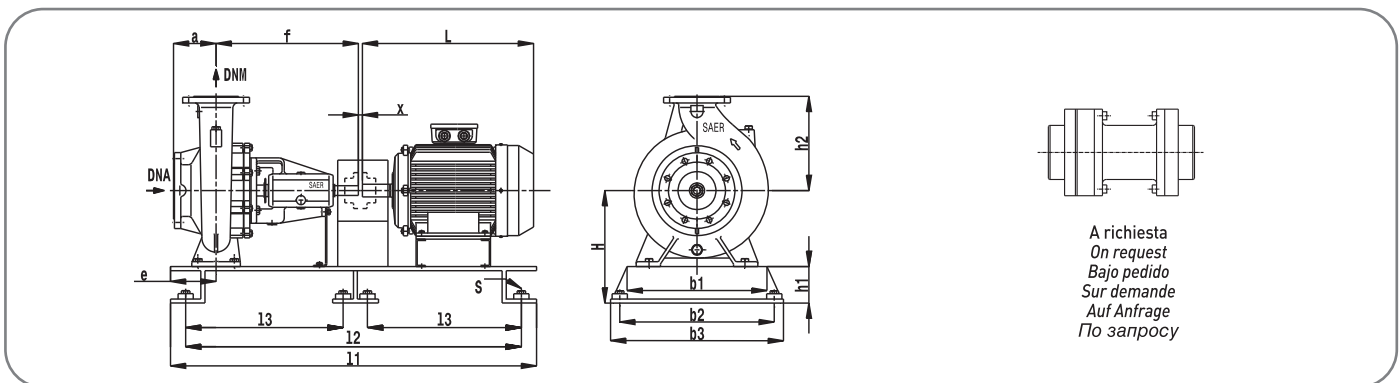
950 1/min

HYDRAULIC FEATURES • CARACTERISTICAS HIDRAULICAS • CARACTERISTIQUES HYDRAULIQUES
HYDRAULISCHE EIGENSCHAFTEN • ГИДРАВЛИЧЕСКИЕ ХАРАКТЕРИСТИКИ

Tipo Type	P ₂		In (A)	Is/In	Q	U.S.g.p.m.																				
	kW	HP	400V			0	880	1321	1761	1981	2200	2420	2640	2860	2900	0	200	300	400	450	500	550	600	650	700	
NCBKZ6P 200-400D	22	30	40,6	7,9	H (m)	19,3	18,9	17,9	15,2	13,5	12,3	10,1	7,7													
NCBKZ6P 200-400C	30	40	55,6	7,9		22,1	21,7	20,2	18,5	16,7	15,8	13,6	12	9,4												
NCBKZ6P 200-400B	37	50	69,8	7,5		24,3	23,6	22,5	21	19,5	18,6	16,7	15,2	13,1												
NCBKZ6P 200-400A	45	60	81,5	7,2		27,3	26,9	25,9	24,8	23,6	22,9	21,2	19,9	17,8	16											

Curve di prestazione pag. 69 • Performances Curves pag. 69 • Curvas de rendimiento pag. 69 • Courbes de performances pag. 69 • Leistungskurven pag. 69 • Кривые гидравлических характеристик, стр. 69

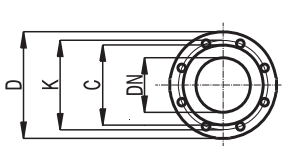
DIMENSIONI E PESI • DIMENSIONS AND WEIGHT • DIMENSIONES Y PESOS • DIMENSIONS ET POIDS • ABMESSUNGEN UND GEWICHTE • РАЗМЕРЫ И ВЕС



Dati provvisori! • Temporary data! • Datos provisionales! • Données provisoires! • Provisorische Daten! • Временные данные!

Tipo Type	P ₂		MEC	a	f	H	h1	h2	b3	b2	b1	S	e	l1	l2	l3	x	L	I	II	III	kg
	kW	HP		[mm]	[mm]	[mm]	[mm]	[mm]	[mm]	[mm]	[mm]	[mm]	[mm]	[mm]	[mm]	[mm]	[mm]	[mm]	[mm]	[mm]	[mm]	
NCBKZ6P 200-400D	22	30	200L	180	630	535	180	500	900	820	720	M16	230	1660	1610	785	4	768	17	155	0	705
NCBKZ6P 200-400C	30	40	225M	180	630	535	180	500	900	820	720	M16	230	1660	1610	785	4	839	17	130	0	835
NCBKZ6P 200-400B	37	50	250M	180	630	600	200	500	900	820	710	M20	225	2000	1940	945	4	915	21	150	45	955
NCBKZ6P 200-400A	45	60	280S	180	630	600	200	500	900	820	710	M20	225	2000	1940	945	4	984	21	120	45	1165

I. Tipo basamento • Base type • Base tipo • Type de socle • Typ der Grundplatte • Тип рамы - II. Spessore per motore • Thickness for motor • Espesor para motor • Épaisseur pour le moteur • Dicke fuer den Motor • Толщина для двигателя - III. Spessore per pompa • Thickness for pump • Espesor para bomba • Dicke fuer die Pumpe • Толщина для насоса



DNA		FORI - HOLES		DNM			FORI - HOLES						
DN	PN	D [mm]	K [mm]	C [mm]	Ø [mm]	n°	DN	PN	D [mm]	K [mm]	C [mm]	Ø [mm]	n°
250	16	405	355	319	28	12	200	16	340	295	266	23	12

Dati e dimensioni riferiti a gruppi con motori normalizzati in classe di efficienza IE2. Altri motori a richiesta. • Data and dimensions for groups with IEC normalized motors in class of efficiency IE2. Different motors to request. • Datos y dimensiones para grupos con motores en la clase de eficiencia IE2. Motores diferentes bajo pedido. • Données et dimensions pour groupes avec classe de rendement IE2. Pour moteurs différents demander. • Die Angaben beziehen sich auf die Pumpen mit den normalisierten Motoren IE2. Andere Motoren auf Anfrage. • Данные и размеры относятся к агрегатам в комплекте с унифицированным двигателем класса IE2. Другие типы двигателей по запросу.

Dimensioni pompa ad asse nudo pag. 67 • Bareshaft pump dimension pag. 67 • Dimensiones bomba a eje libre pag. 67 • Dimension de pompe à la page 67 • Abmessungen der Pumpe auf freier Welle, Seite 67 • Размеры насоса без двигателя, стр. 67

NCBKZ 6P 200 - 500

CARATTERISTICHE IDRAULICHE

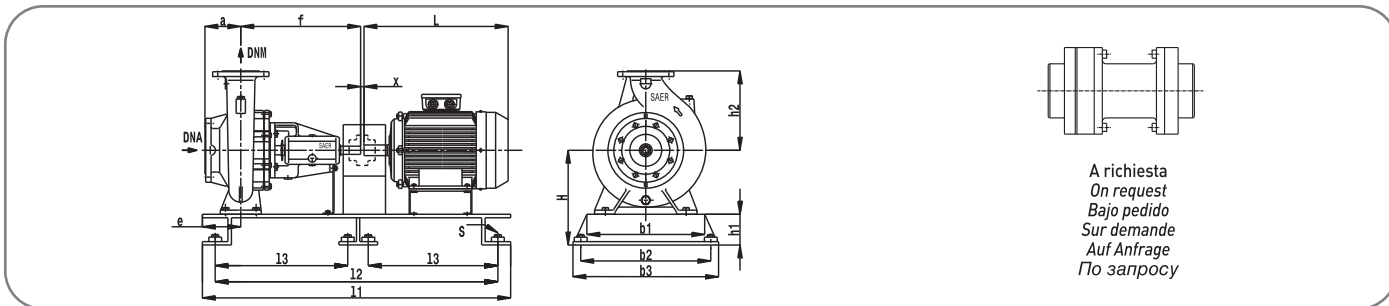
950 1/min

HYDRAULIC FEATURES • CARACTERISTICAS HIDRAULICAS • CARACTERISTIQUES HYDRAULIQUES
HYDRAULISCHE EIGENSCHAFTEN • ГИДРАВЛИЧЕСКИЕ ХАРАКТЕРИСТИКИ

Tipo Type	P ₂		In (A)	Is/In	Q	U.S.g.p.m.														
	kW	HP	400V			m ³ /h	l/min	0	880	1321	1761	2200	2640	2860	2900	3302	3434			
NCBKZ6P 200-500C	55	75	99,2	7,7	H (m)	32	31,3	30,8	29,6	26,1	23,2	20,1								
NCBKZ6P 200-500B	75	100	129,8	7,9		36	35,2	34,7	33,5	30,6	28,1	25,5	22,7	18						
NCBKZ6P 200-500A	75	100	129,8	7,9		41	39,7	38,8	37,2	34,3	32	29,5	27,3	24,5	22					

Curve di prestazione pag. 69 • Performances Curves pag. 69 • Curvas de rendimiento pag. 69 • Courbes de performances pag. 69 • Leistungskurven pag. 69 • Кривые гидравлических характеристик, стр. 69

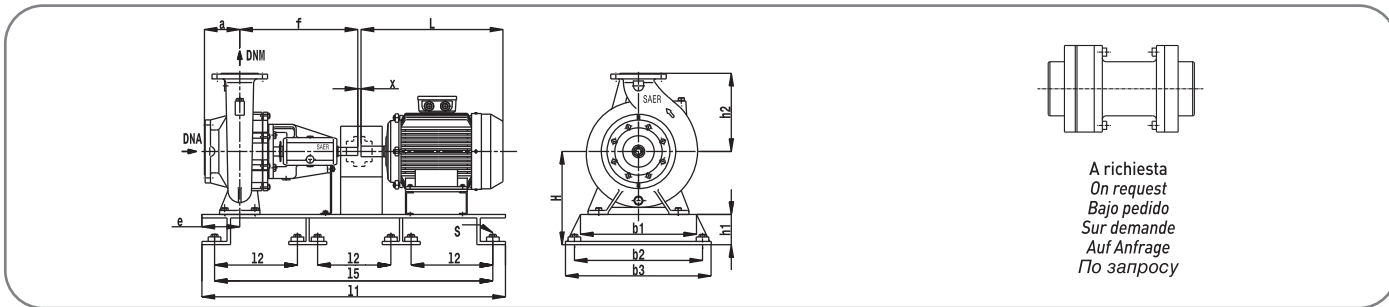
DIMENSIONI E PESI • DIMENSIONS AND WEIGHT • DIMENSIONES Y PESOS • DIMENSIONS ET POIDS • ABMESSUNGEN UND GEWICHTE • РАЗМЕРЫ И ВЕС



Tipo Type	P ₂		MEC	a	f	H	h1	h2	b3	b2	b1	S	e	l1	l2	l3	x	L	I	II	III	kg
	kW	HP		[mm]	[mm]	[mm]	[mm]	[mm]	[mm]	[mm]	[mm]	[mm]	[mm]	[mm]	[mm]	[mm]	[mm]	[mm]	[mm]	[mm]	[mm]	
NCBKZ6P 200-500C	55	75	280M	200	630	625	200	560	900	820	710	M20	220	2000	1940	945	4	1035	28	145	0	1335

I. Tipo basamento • Base type • Base tipo • Type de socle • Typ der Grundplatte • Тип рамы - II. Spessore per motore • Thickness for motor • Espesor para motor • Épaisseur pour le moteur • Dicke fuer den Motor • Толщина для двигателя - III. Spessore per pompa • Thickness for pump • Espesor para bomba • Dicke fuer die Pumpe • Толщина для насоса

DIMENSIONI E PESI • DIMENSIONS AND WEIGHT • DIMENSIONES Y PESOS • DIMENSIONS ET POIDS • ABMESSUNGEN UND GEWICHTE • РАЗМЕРЫ И ВЕС



Tipo Type	P ₂		MEC	a	f	H	h1	h2	b3	b2	b1	S	e	l1	l2	l5	x	L	I	II	III	kg
	kW	HP		[mm]	[mm]	[mm]	[mm]	[mm]	[mm]	[mm]	[mm]	[mm]	[mm]	[mm]	[mm]	[mm]	[mm]	[mm]	[mm]	[mm]	[mm]	
NCBKZ6P 200-500B	75	100	315S	200	630	670	220	560	990	910	820	M20	345	2270	700	2200	4	1190	23	135	25	1627
NCBKZ6P 200-500A	75	100	315S	200	630	670	220	560	990	910	820	M20	345	2270	700	2200	4	1190	23	135	25	1627

I. Tipo basamento • Base type • Base tipo • Type de socle • Typ der Grundplatte • Тип рамы - II. Spessore per motore • Thickness for motor • Espesor para motor • Épaisseur pour le moteur • Dicke fuer den Motor • Толщина для двигателя - III. Spessore per pompa • Thickness for pump • Espesor para bomba • Dicke fuer die Pumpe • Толщина для насоса

DNA			FORI - HOLES				DNM			FORI - HOLES			
DN	PN	D [mm]	K [mm]	C [mm]	Ø [mm]	n°	DN	PN	D [mm]	K [mm]	C [mm]	Ø [mm]	n°
250	16	405	355	319	28	12	200	16	340	295	266	23	12

Dati e dimensioni riferiti a gruppi con motori normalizzati in classe di efficienza IE2. Altri motori a richiesta. • Data and dimensions for groups with IEC normalized motors in class of efficiency IE2. Different motors to request. • Datos y dimensiones para grupos con motores en la clase de eficiencia IE2. Motores diferentes bajo pedido. • Données et dimensions pour groupes avec classe de rendement IE2. Pour moteurs différents demander. • Die Angaben beziehen sich auf die Pumpen mit den normalisierten Motoren IE2. Andere Motoren auf Anfrage • Данные и размеры относятся к агрегатам в комплекте с унифицированным двигателем класса IE2. Другие типы двигателей по запросу.

Dati non impegnativi • The data are not binding • Datos non vinculantes • Données pas contraignantes • Unverbindliche Angaben • Данные могут быть изменены

Dimensioni pompa ad asse nudo pag. 67 • Vareshaft pump dimension pag. 67 • Dimensiones bomba a eje libre pag. 67 • Dimension de pompe à la page 67 • Abmessungen der Pumpe auf freier Welle, Seite 67 • Размеры насоса без двигателя, стр. 67

CARATTERISTICHE IDRAULICHE

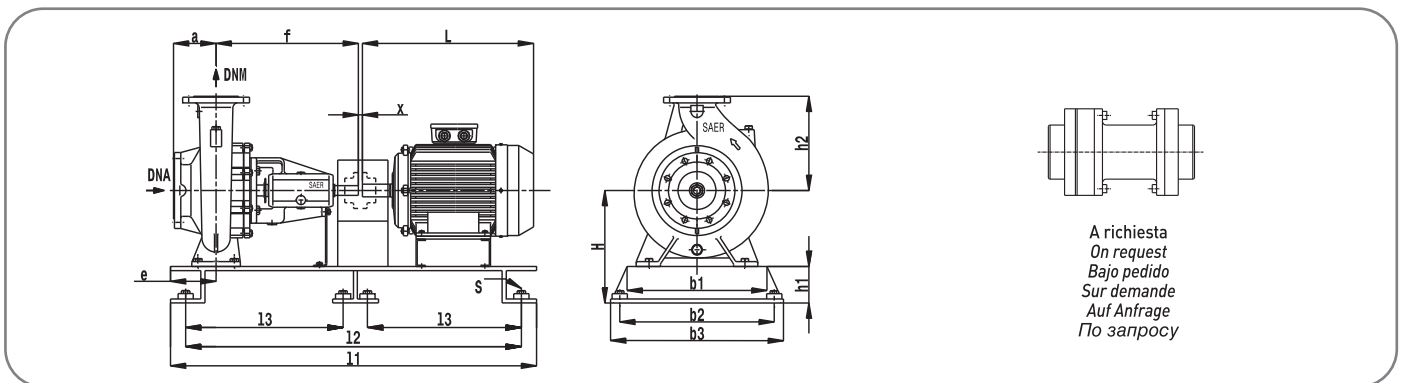
950 1/min

HYDRAULIC FEATURES • CARACTERISTICAS HIDRAULICAS • CARACTERISTIQUES HYDRAULIQUES
HYDRAULISCHE EIGENSCHAFTEN • ГИДРАВЛИЧЕСКИЕ ХАРАКТЕРИСТИКИ

Tipo Type	P ₂		In (A) 400V	Is/In	Q	U.S.g.p.m.												
	kW	HP				0	1100	1321	1761	2200	2640	2860	2900	3302	3522	3742		
NCBKZ6P 250-315D	15	20	29,1	7,8	H (m)	0	250	300	400	500	600	650	700	750	800	850		
NCBKZ6P 250-315C	22	30	40,6	7,9		10,1	9,5	9,1	8,4	7,4	6,2	5,6	5	4,2				
NCBKZ6P 250-315B	30	40	55,6	7,9		12,5	11,8	11,5	11	10,1	9,2	8,6	8	7,2	6,2	5,1		
NCBKZ6P 250-315A	30	40	55,6	7,9		14,6	13,9	16,6	13,2	12,6	11,7	11,1	10,6	9,9	9	8		
						16,1	15,2	15	14,5	13,9	13,1	12,7	12,1	11,2	10,2	9		

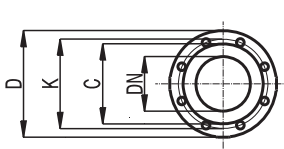
Curve di prestazione pag. 69 • Performances Curves pag. 69 • Curvas de rendimiento pag. 69 • Courbes de performances pag. 69 • Leistungskurven pag. 69 • Кривые гидравлических характеристик, стр. 69

DIMENSIONI E PESI • DIMENSIONS AND WEIGHT • DIMENSIONES Y PESOS • DIMENSIONS ET POIDS • ABMESSUNGEN UND GEWICHTE • РАЗМЕРЫ И ВЕС



Tipo Type	P ₂		MEC	a [mm]	f [mm]	H [mm]	h1 [mm]	h2 [mm]	b3 [mm]	b2 [mm]	b1 [mm]	S	e [mm]	l1 [mm]	l2 [mm]	l3 [mm]	x	L	I	II [mm]	III [mm]	kg
	kW	HP																				
NCBKZ6P 250-315D	15	20	180L	225	630	580	180	560	900	820	720	M16	230	1660	1610	785	4	725	17	220	0	662
NCBKZ6P 250-315C	22	30	200L	225	630	580	180	560	900	820	720	M16	230	1660	1610	785	4	768	17	200	0	723
NCBKZ6P 250-315B	30	40	225M	225	630	600	200	560	900	820	710	M20	225	1860	1800	875	4	839	20	175	0	894
NCBKZ6P 250-315A	30	40	225M	225	630	600	200	560	900	820	710	M20	225	1860	1800	875	4	839	20	175	0	894

I. Tipo basamento • Base type • Base tipo • Type de socle • Typ der Grundplatte • Тип рамы - II. Spessore per motore • Thickness for motor • Espesor para motor • Épaisseur pour le moteur • Dicke fuer den Motor • Толщина для двигателя - III. Spessore per pompa • Thickness for pump • Espesor para bomba • Dicke fuer die Pumpe • Толщина для насоса



DNA		FORI - HOLES		DNM			FORI - HOLES						
DN	PN	D [mm]	K [mm]	C [mm]	Ø [mm]	n°	DN	PN	D [mm]	K [mm]	C [mm]	Ø [mm]	n°
300	16	460	410	370	28	12	250	16	405	355	319	28	12

Dati e dimensioni riferiti a gruppi con motori normalizzati in classe di efficienza IE2. Altri motori a richiesta. • Data and dimensions for groups with IEC normalized motors in class of efficiency IE2. Different motors to request. • Datos y dimensiones para grupos con motores en la clase de eficiencia IE2. Motores diferentes bajo pedido. • Données et dimensions pour groupes avec classe de rendement IE2. Pour moteurs différents demander. • Die Angaben beziehen sich auf die Pumpen mit den normalisierten Motoren IE2. Andere Motoren auf Anfrage • Данные и размеры относятся к агрегатам в комплекте с унифицированным двигателем класса IE2. Другие типы двигателей по запросу.

Dati non impegnativi • The data are not binding • Datos non vinculantes • Données pas contraignantes • Unverbindliche Angaben • Данные могут быть изменены

Dimensioni pompa ad asse nudo pag. 67 • Vareshaft pump dimension pag. 67 • Dimensiones bomba a eje libre pag. 67 • Dimension de pompe à la page 67 • Abmessungen der Pumpe auf freier Welle, Seite 67 • Размеры насоса без двигателя, стр. 67

NCBKZ 6P 250 - 400

CARATTERISTICHE IDRAULICHE

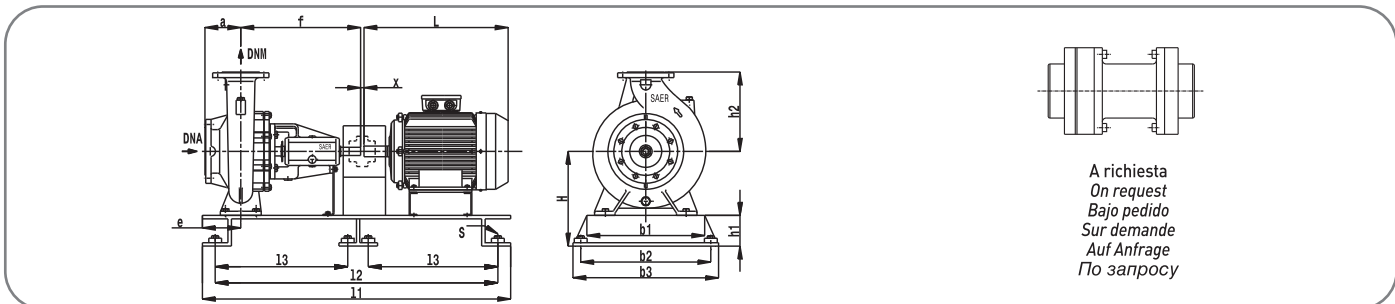
950 1/min

HYDRAULIC FEATURES • CARACTERISTICAS HIDRAULICAS • CARACTERISTIQUES HYDRAULIQUES
HYDRAULISCHE EIGENSCHAFTEN • ГИДРАВЛИЧЕСКИЕ ХАРАКТЕРИСТИКИ

Tipo Type	P ₂		In (A) 400V	Is/In	U.S.g.p.m. Q m ³ /h l/min	0	1761	2200	2640	2900	3522	3963	4402	4843	5063	5283	5504		
	kW	HP				0	400	500	600	700	800	900	1000	1100	1150	1200	1250		
NCBKZ6P 250-400D	55	75	99,2	7,7	H (m)	19,3	19,2	19	18,3	17	15,5	13,6	11,7	9,7					
NCBKZ6P 250-400C	75	100	129,8	7,9		21,5	21,4	21,1	20,8	20	18,8	17	15,1	12,6	10,5				
NCBKZ6P 250-400B	75	100	129,8	7,9		24,3	23,9	23,7	23,3	22,4	21,5	20	18,5	16,4	14,1	12,9			
NCBKZ6P 250-400A	90	125	153,6	8		27	26,1	25,8	25,1	24,4	23,5	22,1	20	19	17,3	15,9	14,3		

Curve di prestazione pag. 69 • Performances Curves pag. 69 • Curvas de rendimiento pag. 69 • Courbes de performances pag. 69 • Leistungskurven pag. 69 • Кривые гидравлических характеристик, стр. 69

DIMENSIONI E PESI • DIMENSIONS AND WEIGHT • DIMENSIONES Y PESOS • DIMENSIONS ET POIDS • ABMESSUNGEN UND GEWICHTE • РАЗМЕРЫ И ВЕС

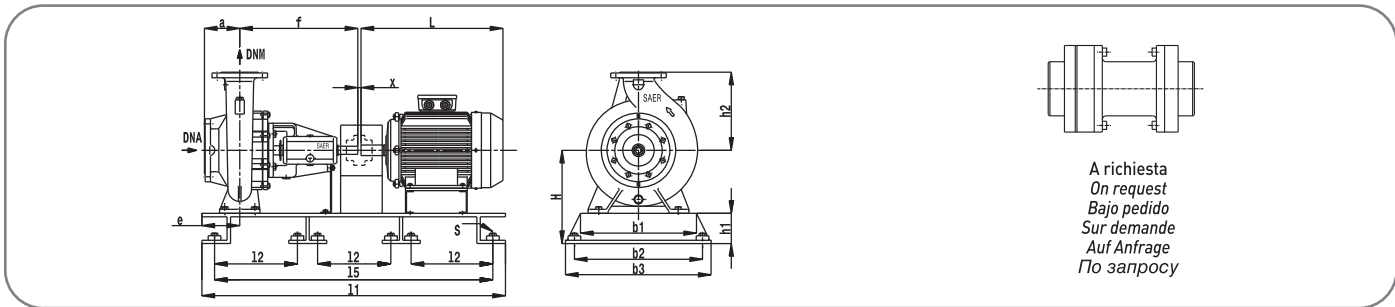


A richiesta
On request
Bajo pedido
Sur demande
Auf Anfrage
По запросу

Tipo Type	P ₂		MEC	a	f	H	h1	h2	b3	b2	b1	S	e	l1	l2	l3	x	L	I	II	III	kg
	kW	HP		[mm]	[mm]	[mm]	[mm]	[mm]	[mm]	[mm]	[mm]		[mm]	[mm]	[mm]	[mm]				[mm]	[mm]	
NCBKZ6P 250-400D	55	75	280M	225	630	200	600	600	900	820	710	M20	225	2000	1940	945	4	1035	21	120	0	1249

I. Tipo basamento • Base type • Base tipo • Type de socle • Typ der Grundplatte • Тип рамы - II. Spessore per motore • Thickness for motor • Espesor para motor • Épaisseur pour le moteur • Dicke fuer den Motor • Толщина для двигателя - III. Spessore per pompa • Thickness for pump • Espesor para bomba • Dicke fuer die Pumpe • Толщина для насоса

DIMENSIONI E PESI • DIMENSIONS AND WEIGHT • DIMENSIONES Y PESOS • DIMENSIONS ET POIDS • ABMESSUNGEN UND GEWICHTE • РАЗМЕРЫ И ВЕС



A richiesta
On request
Bajo pedido
Sur demande
Auf Anfrage
По запросу

Tipo Type	P ₂		MEC	a	f	H	h1	h2	b3	b2	b1	S	e	l1	l2	l5	x	L	I	II	III	kg
	kW	HP		[mm]	[mm]	[mm]	[mm]	[mm]	[mm]	[mm]	[mm]		[mm]	[mm]	[mm]	[mm]				[mm]	[mm]	
NCBKZ6P 250-400C	75	100	315S	225	630	620	220	600	950	870	760	M20	230	2090	640	2020	4	1190	22	85	0	1520
NCBKZ6P 250-400B	75	100	315S	225	630	620	220	600	950	870	760	M20	230	2090	640	2020	4	1190	22	85	0	1520
NCBKZ6P 250-400A	90	125	315M	225	630	620	200	600	950	870	760	M20	230	2090	640	2020	4	1340	22	85	0	1620

I. Tipo basamento • Base type • Base tipo • Type de socle • Typ der Grundplatte • Тип рамы - II. Spessore per motore • Thickness for motor • Espesor para motor • Épaisseur pour le moteur • Dicke fuer den Motor • Толщина для двигателя - III. Spessore per pompa • Thickness for pump • Espesor para bomba • Dicke fuer die Pumpe • Толщина для насоса

DNA		FORI - HOLES					DNM					FORI - HOLES	
DN	PN	D [mm]	K [mm]	C [mm]	Ø [mm]	n°	DN	PN	D [mm]	K [mm]	C [mm]	Ø [mm]	n°
300	16	460	410	370	28	12	250	16	405	355	319	28	12

Dati e dimensioni riferiti a gruppi con motori normalizzati in classe di efficienza IE2. Altri motori a richiesta. • Data and dimensions for groups with IEC normalized motors in class of efficiency IE2. Different motors to request. • Datos y dimensiones para grupos con motores en la clase de eficiencia IE2. Motores diferentes bajo pedido. • Données et dimensions pour groupes avec classe de rendement IE2. Pour moteurs différents demander. • Die Angaben beziehen sich auf die Pumpen mit den normalisierten Motoren IE2. Andere Motoren auf Anfrage • Данные и размеры относятся к агрегатам в комплекте с унифицированным двигателем класса IE2. Другие типы двигателей по запросу.

Dati non impegnativi • The data are not binding • Datos non vinculantes • Données pas contraignantes • Unverbindliche Angaben • Данные могут быть изменены

Dimensioni pompa ad asse nudo pag. 67 • V Shaft pump dimension pag. 67 • Dimensiones bomba a eje libre pag. 67 • Dimension de pompe à la page 67 • Abmessungen der Pumpe auf freier Welle, Seite 67 • Размеры насоса без двигателя, стр. 67

CARATTERISTICHE IDRAULICHE

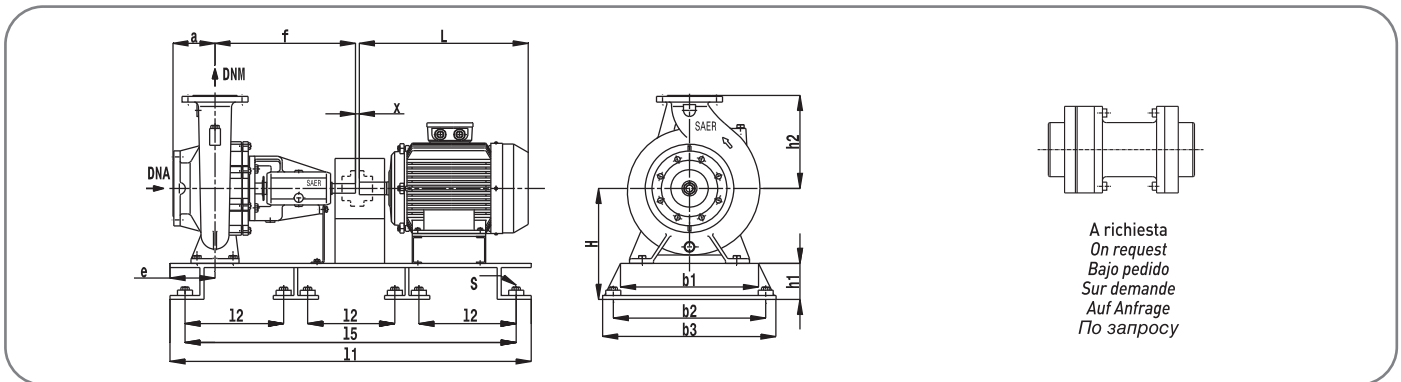
950 1/min

HYDRAULIC FEATURES • CARACTERISTICAS HIDRAULICAS • CARACTERISTIQUES HYDRAULIQUES
HYDRAULISCHE EIGENSCHAFTEN • ГИДРАВЛИЧЕСКИЕ ХАРАКТЕРИСТИКИ

Tipo Type	P ₂		In (A) 400V	Is/In	Q	U.S.g.p.m.										
	kW	HP				0	1761	2200	2640	2900	3522	3963	4402	4843	5063	5283
NCBKZ6P 250-500C	90	125	153,6	8	H (m)	0	400	500	600	700	800	900	1000	1100	1150	1200
NCBKZ6P 250-500B	110	150	187,1	7,7		0	6667	8333	10000	11667	13333	15000	16667	18333	19167	20000
NCBKZ6P 250-500A	110	150	187,1	7,7		34,8	34	33,6	33	32,2	30,9	29,2	27,1	24,9	23,6	22,3
						37,8	37	36,5	35,9	35	33,8	31,7	29,5	27	25,8	24,6
						42,4	41,6	41	40,5	39,5	37,8	35,6	33,1	30,3	29	27,6

Curve di prestazione pag. 69 • Performances Curves pag. 69 • Curvas de rendimiento pag. 69 • Courbes de performances pag. 69 • Leistungskurven pag. 69 • Кривые гидравлических характеристик, стр. 69

DIMENSIONI E PESI • DIMENSIONS AND WEIGHT • DIMENSIONES Y PESOS • DIMENSIONS ET POIDS • ABMESSUNGEN UND GEWICHTE • РАЗМЕРЫ И ВЕС



Tipo Type	P ₂		MEC	a [mm]	f [mm]	H [mm]	h1 [mm]	h2 [mm]	b3 [mm]	b2 [mm]	b1 [mm]	S	e [mm]	l1 [mm]	l2 [mm]	l5 [mm]	x	L	I	II [mm]	III [mm]	kg
	kW	HP																				
NCBKZ6P 250-500C	90	125	315M	225	720	670	220	670	990	910	820	M20	275	2270	700	2200	4	1340	25	135	0	1840
NCBKZ6P 250-500B	110	150	315L	225	720	670	220	670	990	910	820	M20	275	2270	700	2200	4	1340	25	135	0	1930
NCBKZ6P 250-500A	110	150	315L	225	720	670	220	670	990	910	820	M20	275	2270	700	2200	4	1340	25	135	0	1930

I. Tipo basamento • Base type • Base tipo • Type de socle • Typ der Grundplatte • Тип рамы - II. Spessore per motore • Thickness for motor • Espesor para motor • Épaisseur pour le moteur • Dicke fuer den Motor • Толщина для двигателя - III. Spessore per pompa • Thickness for pump • Espesor para bomba • Dicke fuer die Pumpe • Толщина для насоса

DNA			FORI - HOLES				DNM			FORI - HOLES			
DN	PN	D [mm]	K [mm]	C [mm]	Ø [mm]	n°	DN	PN	D [mm]	K [mm]	C [mm]	Ø [mm]	n°
300	16	460	410	370	28	12	250	16	405	355	319	28	12

Dati e dimensioni riferiti a gruppi con motori normalizzati in classe di efficienza IE2. Altri motori a richiesta. • Data and dimensions for groups with IEC normalized motors in class of efficiency IE2. Different motors to request. • Datos y dimensiones para grupos con motores en la clase de eficiencia IE2. Motores diferentes bajo pedido. • Données et dimensions pour groupes avec classe de rendement IE2. Pour moteurs différents demander. • Die Angaben beziehen sich auf die Pumpen mit den normalisierten Motoren IE2. Andere Motoren auf Anfrage • Данные и размеры относятся к агрегатам в комплекте с унифицированным двигателем класса IE2. Другие типы двигателей по запросу.

Dati non impegnativi • The data are not binding • Datos non vinculantes • Données pas contraignantes • Unverbindliche Angaben • Данные могут быть изменены

Dimensioni pompa ad asse nudo pag. 67 • Vareshaft pump dimension pag. 67 • Dimensiones bomba a eje libre pag. 67 • Dimension de pompe à la page 67 • Abmessungen der Pumpe auf freier Welle, Seite 67 • Размеры насоса без двигателя, стр. 67

NCBKZ 6P 300 - 315

CARATTERISTICHE IDRAULICHE

950 1/min

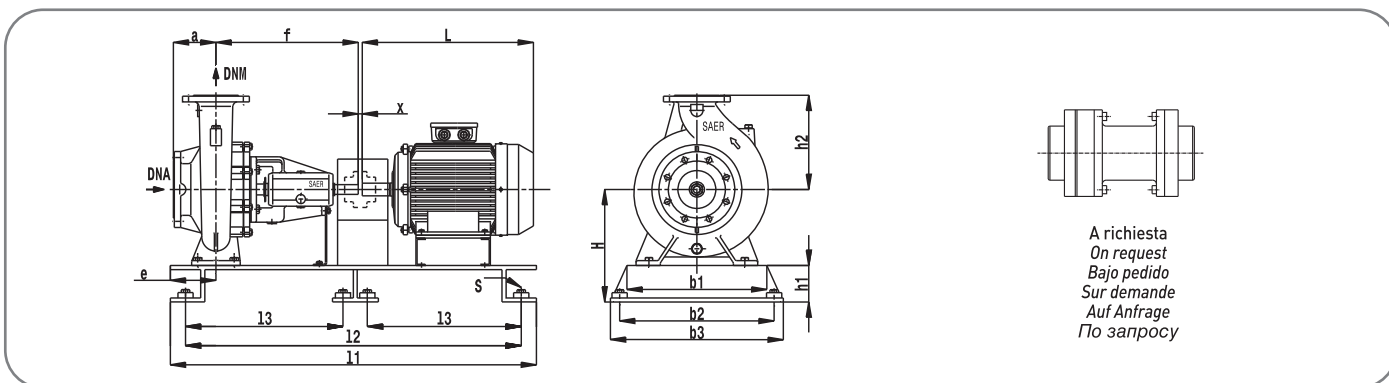
HYDRAULIC FEATURES • CARACTERISTICAS HIDRAULICAS • CARACTERISTIQUES HYDRAULIQUES
HYDRAULISCHE EIGENSCHAFTEN • ГИДРАВЛИЧЕСКИЕ ХАРАКТЕРИСТИКИ

Tipo Type	P ₂		In (A)	Is/In	U.S.g.p.m. Q	0	2311	2640	3522	4402	4843	5283	5724	6164	6384
	kW	HP	400V			m ³ /h	l/min	H	H	H	H	H	H	H	H
NCBKZ6P 300-315C	22	30	40,6	7,9		9,7	8,4	7,9	6,9	5,5	4,8	4	3,2		
NCBKZ6P 300-315A	45	60	81,5	7,2	(m)	15,9	15,5	15,1	14,2	12,6	11,6	10,8	9,5	7,9	7

Curve di prestazione pag. 69 • Performances Curves pag. 69 • Curvas de rendimiento pag. 69 • Courbes de performances pag. 69 • Leistungskurven pag. 69 • Кривые гидравлических характеристик, стр. 69

Dati provvisori! • Temporary data! • Datos provisionales! • Données provisoires! • Provisorische Daten! • Временные данные!

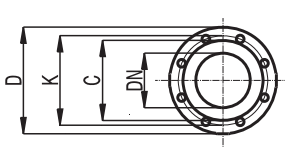
DIMENSIONI E PESI • DIMENSIONS AND WEIGHT • DIMENSIONES Y PESOS • DIMENSIONS ET POIDS • ABMESSUNGEN UND GEWICHTE • РАЗМЕРЫ И ВЕС



Dati provvisori! • Temporary data! • Datos provisionales! • Données provisoires! • Provisorische Daten! • Временные данные!

Tipo Type	P ₂		MEC	a	f	H	h1	h2	b3	b2	b1	S	e	l1	l2	l3	x	L	I	II	III	kg
	kW	HP		[mm]	[mm]	[mm]	[mm]	[mm]	[mm]	[mm]	[mm]	[mm]	[mm]	[mm]	[mm]	[mm]	[mm]	[mm]	[mm]	[mm]	[mm]	
NCBKZ6P 300-315C	22	30	200L	300	640	625	200	600	900	820	710	M20	245	2000	1940	945	4	768	28	225	0	
NCBKZ6P 300-315A	45	60	280S	300	640	625	200	600	900	820	710	M20	245	2000	1940	945	4	984	28	145	0	

I. Tipo basamento • Base type • Base tipo • Type de socle • Typ der Grundplatte • Тип рамы - II. Spessore per motore • Thickness for motor • Espesor para motor • Épaisseur pour le moteur • Dicke fuer den Motor • Толщина для двигателя - III. Spessore per pompa • Thickness for pump • Espesor para bomba • Dicke fuer die Pumpe • Толщина для насоса



DNA		FORI - HOLES		DNM			FORI - HOLES						
DN	PN	D [mm]	K [mm]	C [mm]	∅ [mm]	n°	DN	PN	D [mm]	K [mm]	C [mm]	∅ [mm]	n°
350	16	520	470	429	28	16	300	16	460	410	370	28	12

Dati e dimensioni riferiti a gruppi con motori normalizzati in classe di efficienza IE2. Altri motori a richiesta. • Data and dimensions for groups with IEC normalized motors in class of efficiency IE2. Different motors to request. • Datos y dimensiones para grupos con motores en la clase de eficiencia IE2. Motores diferentes bajo pedido. • Données et dimensions pour groupes avec classe de rendement IE2. Pour moteurs différents demander. • Die Angaben beziehen sich auf die Pumpen mit den normalisierten Motoren IE2. Andere Motoren auf Anfrage. • Данные и размеры относятся к агрегатам в комплекте с унифицированным двигателем класса IE2. Другие типы двигателей по запросу.

Dimensioni pompa ad asse nudo pag. 67 • Vahshaft pump dimension pag. 67 • Dimensiones bomba a eje libre pag. 67 • Dimension de pompe à la page 67 • Abmessungen der Pumpe auf freier Welle, Seite 67 • Размеры насоса без двигателя, стр. 67

CARATTERISTICHE IDRAULICHE

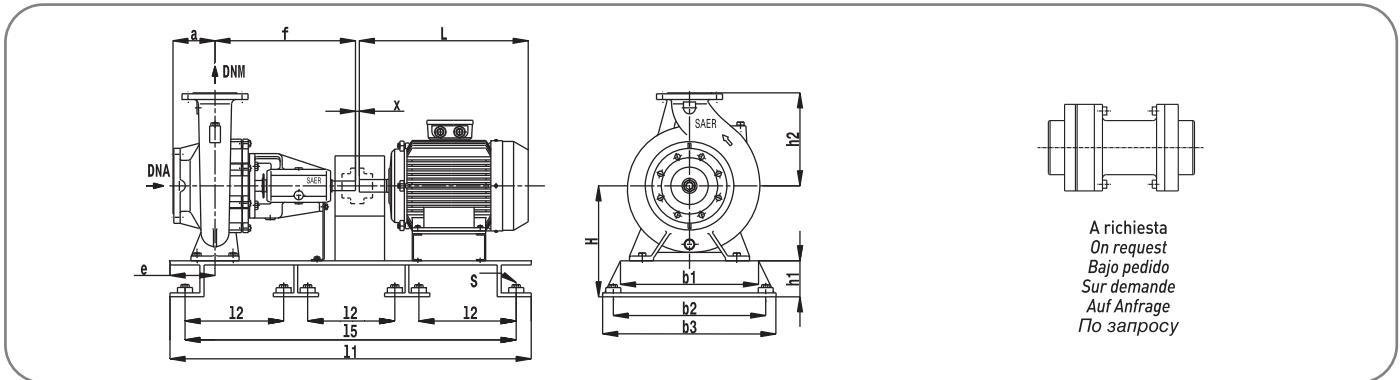
950 1/min

HYDRAULIC FEATURES • CARACTERISTICAS HIDRAULICAS • CARACTERISTIQUES HYDRAULIQUES
HYDRAULISCHE EIGENSCHAFTEN • ГИДРАВЛИЧЕСКИЕ ХАРАКТЕРИСТИКИ

Tipo Type	P ₂		In (A) 400V	Is/In	Q	U.S.g.p.m.														
	kW	HP				0	1761	2640	3522	4402	5283	6164	7045	7925						
NCBKZ6P 300-400C	75	100	129,8	7,9	H (m)	0	400	600	800	1000	1200	1400	1600	1800						
NCBKZ6P 300-400B	90	125	153,6	8		19,5	19,3	19	18	16,5	14,5	12	9							
NCBKZ6P 300-400A	110	150	187,1	7,7		23	22,8	22,5	22	20,5	18,5	16	13,5	10						
						26	25,9	25,8	25,7	24,8	23	21	17,8	14,5						

Curve di prestazione pag. 69 • Performances Curves pag. 69 • Curvas de rendimiento pag. 69 • Courbes de performances pag. 69 • Leistungskurven pag. 69 • Кривые гидравлических характеристик, стр. 69

DIMENSIONI E PESI • DIMENSIONS AND WEIGHT • DIMENSIONES Y PESOS • DIMENSIONS ET POIDS • ABMESSUNGEN UND GEWICHTE • РАЗМЕРЫ И ВЕС



Tipo Type	P ₂		MEC	a [mm]	f [mm]	H [mm]	h1 [mm]	h2 [mm]	b3 [mm]	b2 [mm]	b1 [mm]	S	e [mm]	l1 [mm]	l2 [mm]	l5 [mm]	x	L	I	II [mm]	III [mm]	kg
	kW	HP																				
NCBKZ6P 300-400C	75	100	315S	300	720	670	220	670	990	910	820	M20	260	2270	700	2200	4	1190	23	135	0	1720
NCBKZ6P 300-400B	90	125	315M	300	720	670	220	670	990	910	820	M20	260	2270	700	2200	4	1340	23	135	0	1820
NCBKZ6P 300-400A	110	150	315L	300	720	670	220	670	990	910	820	M20	260	2270	700	2200	4	1340	23	135	0	1910

I. Tipo basamento • Base type • Base tipo • Type de socle • Typ der Grundplatte • Тип рамы - II. Spessore per motore • Thickness for motor • Espesor para motor • Épaisseur pour le moteur • Dicke fuer den Motor • Толщина для двигателя - III. Spessore per pompa • Thickness for pump • Espesor para bomba • Dicke fuer die Pumpe • Толщина для насоса

DNA			FORI - HOLES				DNM			FORI - HOLES			
DN	PN	D [mm]	K [mm]	C [mm]	Ø [mm]	n°	DN	PN	D [mm]	K [mm]	C [mm]	Ø [mm]	n°
350	16	520	470	429	28	16	300	16	460	410	370	28	12

Dati e dimensioni riferiti a gruppi con motori normalizzati in classe di efficienza IE2. Altri motori a richiesta. • Data and dimensions for groups with IEC normalized motors in class of efficiency IE2. Different motors to request. • Datos y dimensiones para grupos con motores en la clase de eficiencia IE2. Motores diferentes bajo pedido. • Données et dimensions pour groupes avec classe de rendement IE2. Pour moteurs différents demander. • Die Angaben beziehen sich auf die Pumpen mit den normalisierten Motoren IE2. Andere Motoren auf Anfrage • Данные и размеры относятся к агрегатам в комплекте с унифицированным двигателем класса IE2. Другие типы двигателей по запросу.

Dati non impegnativi • The data are not binding • Datos non vinculantes • Données pas contraignantes • Unverbindliche Angaben • Данные могут быть изменены

Dimensioni pompa ad asse nudo pag. 67 • Vareshaft pump dimension pag. 67 • Dimensiones bomba a eje libre pag. 67 • Dimension de pompe à la page 67 • Abmessungen der Pumpe auf freier Welle, Seite 67 • Размеры насоса без двигателя, стр. 67

NCBKZ 6P 300 - 500

CARATTERISTICHE IDRAULICHE

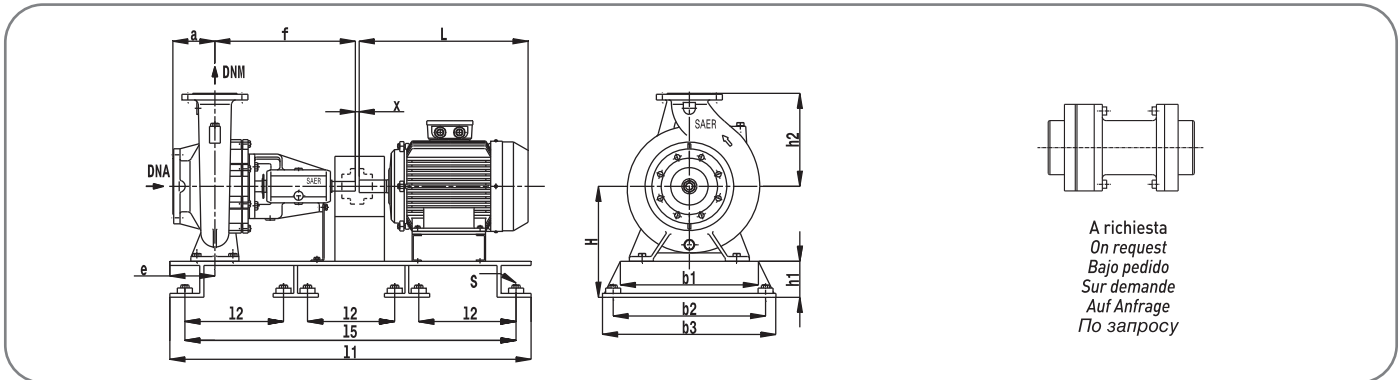
950 1/min

HYDRAULIC FEATURES • CARACTERISTICAS HIDRAULICAS • CARACTERISTIQUES HYDRAULIQUES
HYDRAULISCHE EIGENSCHAFTEN • ГИДРАВЛИЧЕСКИЕ ХАРАКТЕРИСТИКИ

Tipo Type	P ₂		In (A) 400V	Is/In	U.S.g.p.m. Q	0	1761	2640	3522	4402	4843	5283	5724	6164
	kW	HP				m ³ /h	l/min	33,2	31	29,4	26,5	22,1	19,7	16,6
NCBKZ6P 300-500C	75	100	129,8	7,9	H (m)	0	400	600	800	1000	1100	1200	1300	1400
NCBKZ6P 300-500B	90	125	153,6	8		0	6667	10000	13333	16667	18333	20000	21667	23333
NCBKZ6P 300-500A	110	150	187,1	7,7		38	34,8	33,2	30,7	27,1	24,7	22,1	19,2	15,6
						41,6	37,8	36,5	34,2	30,7	28,7	25,9	23,5	19,4

Curve di prestazione pag. 69 • Performances Curves pag. 69 • Curvas de rendimiento pag. 69 • Courbes de performances pag. 69 • Leistungskurven pag. 69 • Кривые гидравлических характеристик, стр. 69

DIMENSIONI E PESI • DIMENSIONS AND WEIGHT • DIMENSIONES Y PESOS • DIMENSIONS ET POIDS • ABMESSUNGEN UND GEWICHTE • РАЗМЕРЫ И ВЕС



Tipo Type	P ₂		MEC	a	f	H	h1	h2	b3	b2	b1	S	e	l1	l2	l5	x	L	I	II	III	kg
	kW	HP		[mm]	[mm]	[mm]	[mm]	[mm]	[mm]	[mm]	[mm]	[mm]	[mm]	[mm]	[mm]	[mm]	[mm]	[mm]	[mm]	[mm]	[mm]	
NCBKZ6P 300-500C	75	100	315S	300	720	670	220	670	990	910	820	M20	275	2270	700	2200	4	1190	25	135	0	1835
NCBKZ6P 300-500B	90	125	315M	300	720	670	220	670	990	910	820	M20	275	2270	700	2200	4	1340	25	135	0	1935
NCBKZ6P 300-500A	110	150	315L	300	720	670	220	670	990	910	820	M20	275	2270	700	2200	4	1340	25	135	0	2025

I. Tipo basamento • Base type • Base tipo • Type de socle • Typ der Grundplatte • Тип рамы - II. Spessore per motore • Thickness for motor • Espesor para motor • Épaisseur pour le moteur • Dicke fuer den Motor • Толщина для двигателя - III. Spessore per pompa • Thickness for pump • Espesor para bomba • Dicke fuer die Pumpe • Толщина для насоса

DNA			FORI - HOLES				DNM			FORI - HOLES			
DN	PN	D [mm]	K [mm]	C [mm]	Ø [mm]	n°	DN	PN	D [mm]	K [mm]	C [mm]	Ø [mm]	n°
350	16	520	470	429	28	16	300	16	460	410	370	28	12

Dati e dimensioni riferiti a gruppi con motori normalizzati in classe di efficienza IE2. Altri motori a richiesta. • Data and dimensions for groups with IEC normalized motors in class of efficiency IE2. Different motors to request. • Datos y dimensiones para grupos con motores en la clase de eficiencia IE2. Motores diferentes bajo pedido. • Données et dimensions pour groupes avec classe de rendement IE2. Pour moteurs différents demander. • Die Angaben beziehen sich auf die Pumpen mit den normalisierten Motoren IE2. Andere Motoren auf Anfrage • Данные и размеры относятся к агрегатам в комплекте с унифицированным двигателем класса IE2. Другие типы двигателей по запросу.

Dati non impegnativi • The data are not binding • Datos non vinculantes • Données pas contraignantes • Unverbindliche Angaben • Данные могут быть изменены

Dimensioni pompa ad asse nudo pag. 67 • Vareshaft pump dimension pag. 67 • Dimensiones bomba a eje libre pag. 67 • Dimension de pompe à la page 67 • Abmessungen der Pumpe auf freier Welle, Seite 67 • Размеры насоса без двигателя, стр. 67

DIMENSIONI E PESI POMPE AD ASSE NUDO

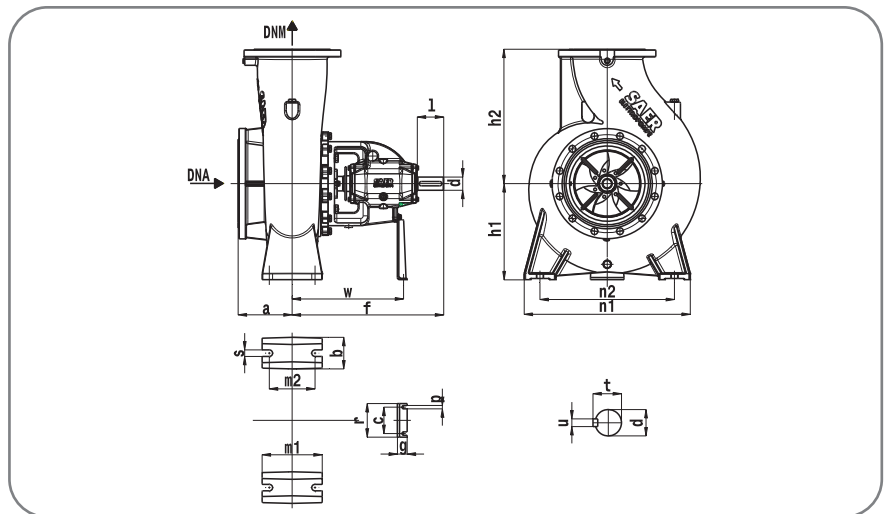
DIMENSIONS AND WEIGHT
BARE SHAFT PUMPS

DIMENSIONES Y PESOS
BOMBAS A EJE LIBRE

DIMENSIONS ET POIDS
POMPES A AXE NU

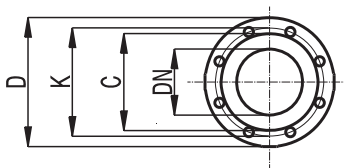
ABMESSUNGEN UND GEWICHTE
PUMPEN AUF FREIER WELLE

РАЗМЕРЫ И ВЕС НАСОСОВ СО
СВОБОДНЫМ КОНЦОМ ВАЛА



Tipo Type	DNA	DNM	a	b	c	d*	f	g	h1	h2	l	m1	m2	n1	n2	p	r	s	t	u	w	kg
NCBK 150-500	200	150	180	130	110	Ø48	530	60	400	500	110	200	150	640	500	16	140	27	51,8	14	430	299
NCBK 200-315	250	200	180	105	110	Ø42	530	45	355	500	110	200	150	550	450	14	140	24	45,3	12	415	213
NCBK 200-400	250	200	180	125	110	Ø55	630	40	355	500	110	250	190	630	500	14	140	27	59,3	16	465	325,5
NCBK 200-500	250	200	200	130	110	Ø55	630	40	425	560	110	250	190	700	560	14	140	27	59,3	16	465	451,5
NCBK 250-315	300	250	225	130	110	Ø55	630	40	400	560	110	250	190	690	560	14	140	27	59,3	16	465	345
NCBK 250-400	300	250	225	125	110	Ø55	630	40	400	600	110	250	190	690	560	14	140	27	59,3	16	465	370
NCBK 250-500	300	250	225	130	120	Ø70	720	60	450	670	140	250	190	810	670	14	160	30	74,9	20	550	565
NCBK 300-315	350	300	300	130	110	Ø55	640	40	425	600	110	250	190	700	560	14	140	27	59,3	16	475	
NCBK 300-400	350	300	300	140	120	Ø70	720	60	450	670	140	315	250	810	670	14	160	32	74,9	20	550	545
NCBK 300-500	350	300	300	140	120	Ø70	720	60	450	670	140	355	280	810	670	14	160	32	74,9	20	550	659,5

d*: Ø42-Ø48 k6; Ø55-Ø70 m6



DN	DNA			FORI - HOLES	
	D [mm]	K [mm]	C [mm]	Ø [mm]	n°
150	285	240	211	23	8
200	340	295	266	23	12
250	405	355	319	28	12
300	460	410	370	28	12
350	520	470	429	28	12

MOMENTO D'INERZIA

MOMENT OF INERTIA
MOMENTO DE INERCIA
MOMENT D'INERTIE
TRAEGHEITS MOMENT
МОМЕНТ ИНЕРЦИИ

Tipo Type	Momento d'inerzia Moment of inertia • Momento de inercia Moment d'inertie • Traegheits Moment Момент инерции J [kg m²) *
NCBK 150-500	0,84
NCBK 200-315	0,33
NCBK 200-400	0,57
NCBK 200-500	0,98
NCBK 250-315	0,37
NCBK 250-400	0,75
NCBK 250-500	1,2
NCBK 300-315	0,58
NCBK 300-400	0,82
NCBK 300-500	1,3

* con acqua, senza giunto
* with water, without coupling
* con agua, sin manguito
* avec eau, sans joint
* mit Wasser, ohne Kupplung
* с водой, без муфты

* momento dinamico
* dinamic moment
* momento dinámico
* moment dynamique
* dynamisher Moment
* динамический момент

$$PD^2 = 4 \cdot J$$



CURVE CARATTERISTICHE

PERFORMANCES CURVES

CURVAS DE RENDIMIENTO

COURBES DE PERFORMANCES

LEISTUNGSKURVEN

РАБОЧИЕ ХАРАКТЕРИСТИКИ

TIPO
Type • Tipo • Type • Typ • Тип

TAGLIA
Size • Tamaño • Taille • Größe • Размер

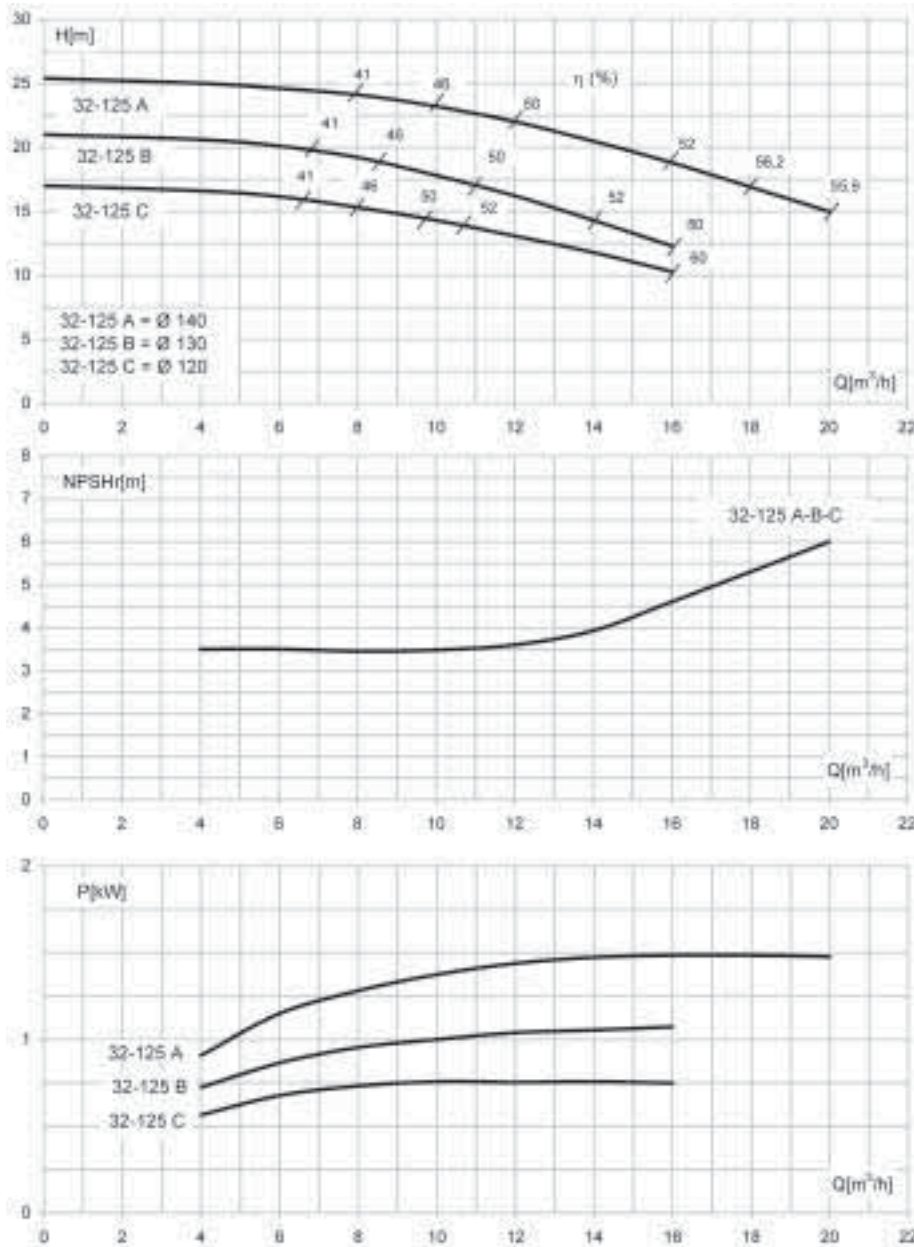
n.

NCB

32-125

2900

1/min



DN
Aspirazione
Suction • Aspiración • Aspiration • Saugen • Всасывание

50

DN
Mandata
Delivery • Descarga • Refoulement • Förderleistung • Нагнетание

32

Q = Portata
Flow • Caudal • Débit • Fördermenge • Поддача

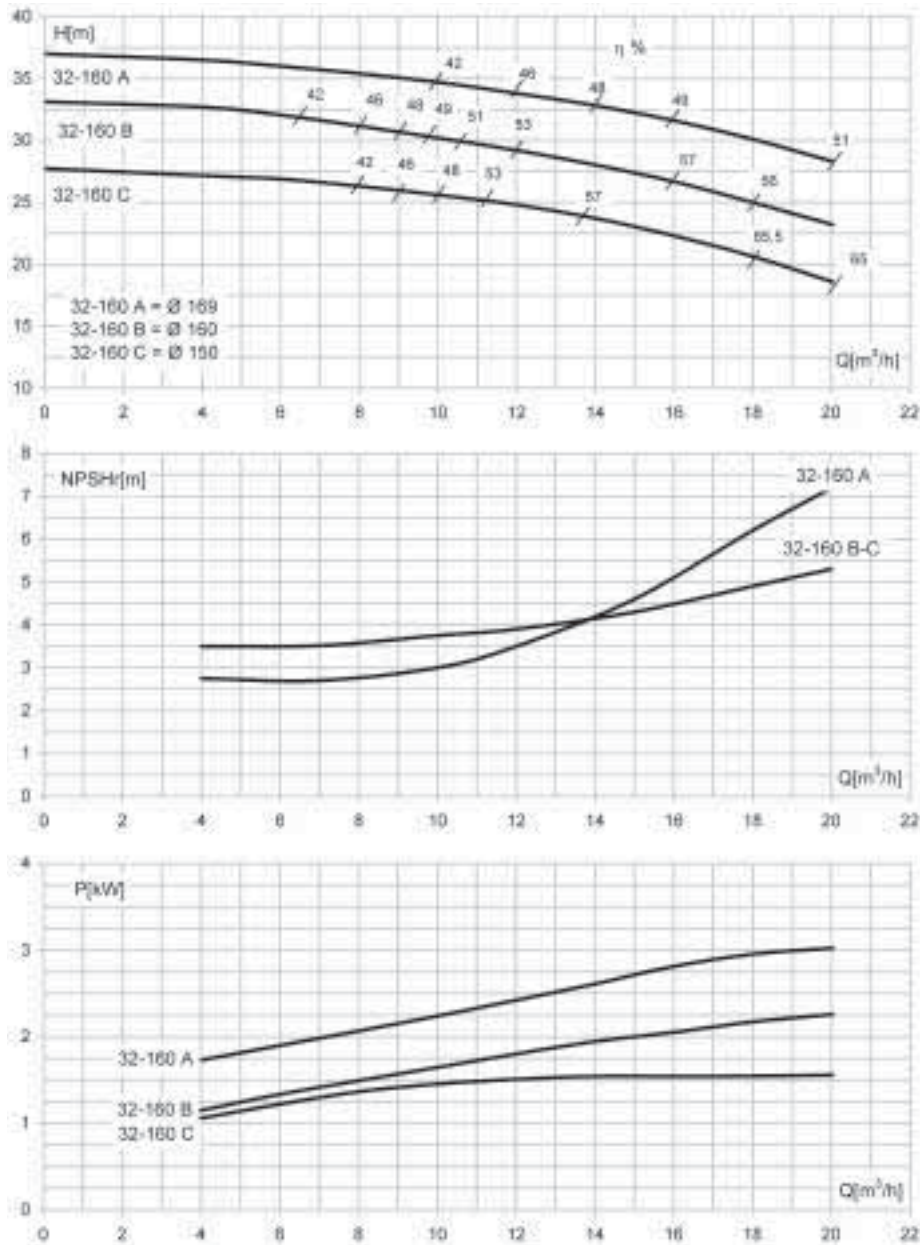
P = Potenza assorbita dalla pompa
Power required from the pump • Potencia de la bomba • Puissance absorbée
Leistungsbedarf der Pumpe • Потребляемая мощность насоса

H = Prevalenza
Head • Altura • Hauteur • Foerderhoehe • Напор

η = Rendimento della pompa
Pump efficiency • Eficiencia de la bomba • Rendement de la pompe
Wirkungsgrad • Коэффициент полезного действия насоса

Le curve di prestazione sono basate su valori di viscosità cinematica = 1 mm²/s, densità = 1000 kg/m³ e temperatura acqua=20°C. Tolleranza e curve secondo UNI EN ISO 9906 - Appendice A
• The performance curves are based on the kinematic viscosity values = 1 mm²/s, density = 1000 kg/m³, water temperature=20°C. Tolerance and curves according to UNI EN ISO 9906 - Attachment A • Las curvas de rendimiento se refieren a valores de viscosidad cinemática = 1 mm²/s, densidad = 1000 kg/m³, temperatura agua = 20°C. Tolerancia de las curvas de acuerdo con UNI EN ISO 9906 - Parrafo A • Les courbes de performances sont basées sur des valeurs de viscosité cinématique égale à 1 mm²/s, densité = 1000 kg/m³, température eau=20°C. Tolérance et courbes conformes aux normes UNI EN ISO 9906 - Annexe A • Die Leistungskurven beruhen auf einer kinematischen Zähflüssigkeit von 1 mm²/s, einer Dichte von 1000 kg/m³, Temperatur vom Wasser 20°C. Abweichung und Kurven gemäß UNI EN ISO 9906 - Anhang A • Кривые характеристик основываются на данных кинематической вязкости = 1 мм²/с, плотности =1000 кг/м³, температура = 20°C. Допуски и кривые согласно UNI EN ISO 9906 - Приложение А.

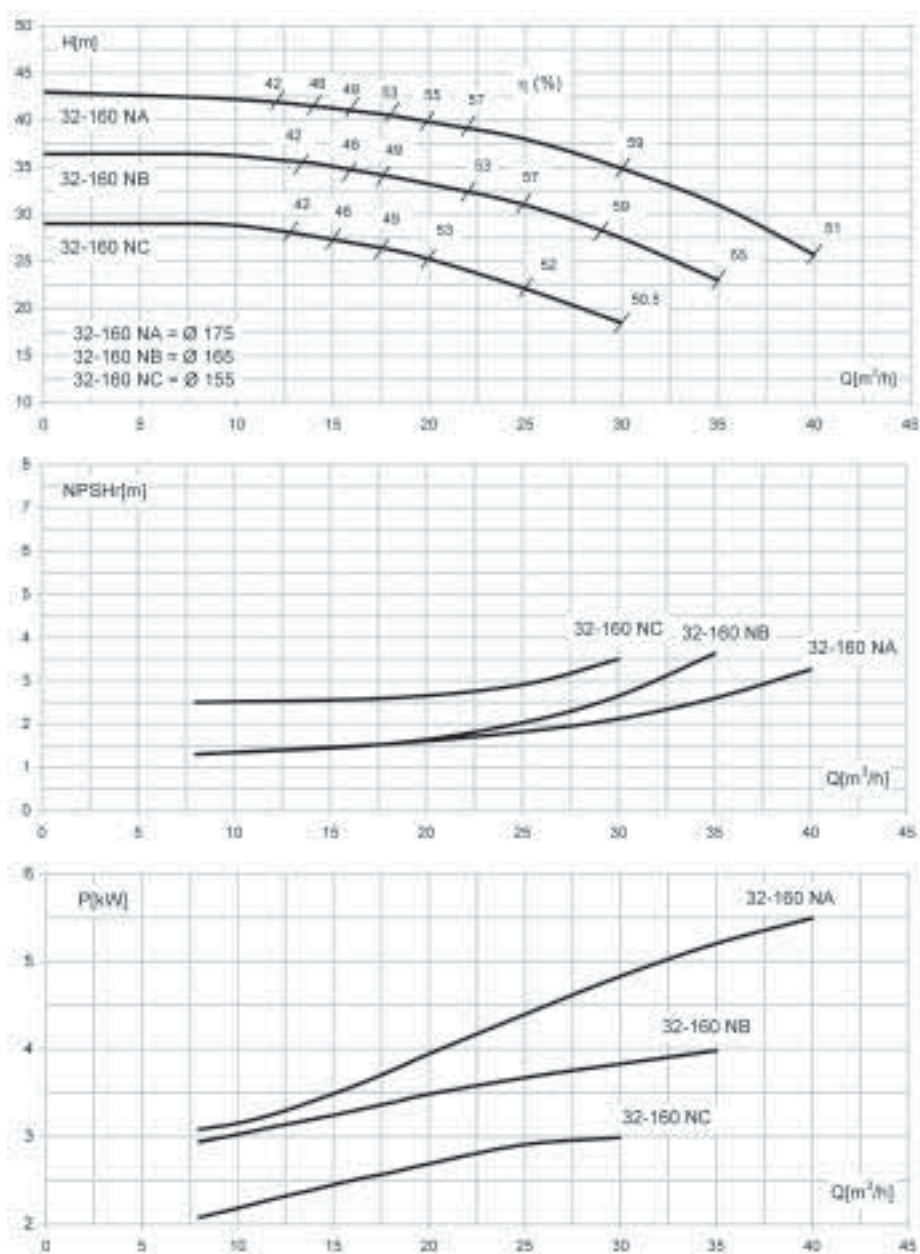
TIPO Type • Tipo • Type • Typ • Тип	TAGLIA Size • Tamaño • Taille • Größe • Размер	n.
NCB	32-160	2900 1/min



DN Aspirazione Suction • Aspiración • Aspiration • Saugen • Всосывание	50	DN Mandata Delivery • Descarga • Refoulement • Förderleistung • Нагнетание	32
Q = Portata Flow • Caudal • Débit • Fördermenge • Поддача		P = Potenza assorbita dalla pompa Power required from the pump • Potencia de la bomba • Puissance absorbée Leistungsbedarf der Pumpe • Потребляемая мощность насоса	
H = Prevalenza Head • Altura • Hauteur • Foerderhoehe • Напор		η = Rendimento della pompa Pump efficiency • Eficiencia de la bomba • Rendement de la pompe Wirkungsgrad • Коэффициент полезного действия насоса	

Le curve di prestazione sono basate su valori di viscosità cinematica = $1 \text{ mm}^2/\text{s}$, densità = 1000 kg/m^3 e temperatura acqua = 20°C . Tolleranza e curve secondo UNI EN ISO 9906 - Appendice A
 • The performance curves are based on the kinematic viscosity values = $1 \text{ mm}^2/\text{s}$, density = 1000 kg/m^3 , water temperature = 20°C . Tolerance and curves according to UNI EN ISO 9906 - Attachment A
 • Las curvas de rendimiento se refieren a valores de viscosidad cinemática = $1 \text{ mm}^2/\text{s}$, densidad = 1000 kg/m^3 , temperatura agua = 20°C . Tolerancia de las curvas de acuerdo con UNI EN ISO 9906 - Parrafo A
 • Les courbes de performances sont basées sur des valeurs de viscosité cinématique égale à $1 \text{ mm}^2/\text{s}$, densité = 1000 kg/m^3 , température eau = 20°C . Tolérance et courbes conformes aux normes UNI EN ISO 9906 - Annexe A
 • Die Leistungskurven beruhen auf einer kinematischen Zähflüssigkeit von $1 \text{ mm}^2/\text{s}$, einer Dichte von 1000 kg/m^3 , Temperatur vom Wasser 20°C . Abweichung und Kurven gemäß UNI EN ISO 9906 - Anhang A
 • Кривые характеристик основываются на данных кинематической вязкости = $1 \text{ мм}^2/\text{с}$, плотности = 1000 кг/м^3 , температура = 20°C . Допуски и кривые согласно UNI EN ISO 9906 - Приложение А.

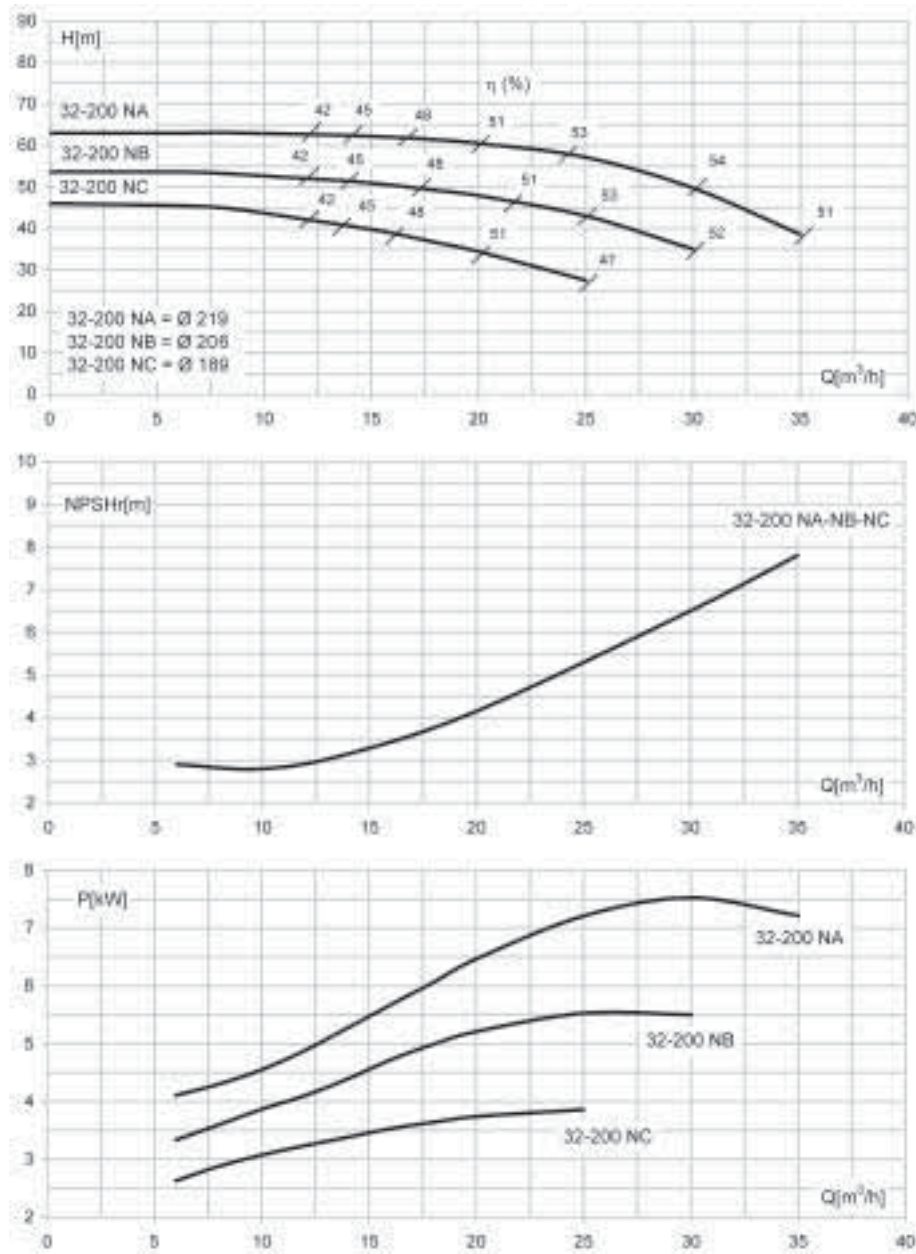
TIPO Type • Tipo • Type • Typ • Тип	TAGLIA Size • Tamaño • Taille • Größe • Размер	n.
NCB	32-160N	2900 1/min



DN Aspirazione Suction • Aspiración • Aspiration • Saugen • Всасывание	50	DN Mandata Delivery • Descarga • Refoulement • Förderleistung • Нагнетание	32
Q = Portata Flow • Caudal • Débit • Fördermenge • Поддача		P = Potenza assorbita dalla pompa Power required from the pump • Potencia de la bomba • Puissance absorbée Leistungsbedarf der Pumpe • Потребляемая мощность насоса	
H = Prevalenza Head • Altura • Hauteur • Foerderhoehe • Напор		η = Rendimento della pompa Pump efficiency • Eficiencia de la bomba • Rendement de la pompe Wirkungsgrad • Коэффициент полезного действия насоса	

Le curve di prestazione sono basate su valori di viscosità cinematica = $1 \text{ mm}^2/\text{s}$, densità = 1000 kg/m^3 e temperatura acqua = 20°C . Tolleranza e curve secondo UNI EN ISO 9906 - Appendice A • The performance curves are based on the kinematic viscosity values = $1 \text{ mm}^2/\text{s}$, density = 1000 kg/m^3 , water temperature = 20°C . Tolerance and curves according to UNI EN ISO 9906 - Attachment A • Las curvas de rendimiento se refieren a valores de viscosidad cinemática = $1 \text{ mm}^2/\text{s}$, densidad = 1000 kg/m^3 , temperatura agua = 20°C . Tolerancia de las curvas de acuerdo con UNI EN ISO 9906 - Parrafo A • Les courbes de performances sont basées sur des valeurs de viscosité cinématique égale à $1 \text{ mm}^2/\text{s}$, densité = 1000 kg/m^3 , température eau = 20°C . Tolérance et courbes conformes aux normes UNI EN ISO 9906 - Annexe A • Die Leistungskurven beruhen auf einer kinematischen Zähflüssigkeit von $1 \text{ mm}^2/\text{s}$, einer Dichte von 1000 kg/m^3 , Temperatur vom Wasser 20°C . Abweichung und Kurven gemäß UNI EN ISO 9906 - Anhang A • Кривые характеристик основываются на данных кинематической вязкости = $1 \text{ мм}^2/\text{с}$, плотности = 1000 кг/м^3 , температура = 20°C . Допуски и кривые согласно UNI EN ISO 9906 - Приложение A.

TIPO Type • Tipo • Type • Typ • Тип	TAGLIA Size • Tamaño • Taille • Größe • Размер	n.
NCB	32-200N	2900 1/min



DN Aspirazione Suction • Aspiración • Aspiration • Saugen • Всасывание	50	DN Mandata Delivery • Descarga • Refoulement • Förderleistung • Нагнетание	32
Q = Portata Flow • Caudal • Débit • Fördermenge • Поддача		P = Potenza assorbita dalla pompa Power required from the pump • Potencia de la bomba • Puissance absorbée Leistungsbedarf der Pumpe • Потребляемая мощность насоса	
H = Prevalenza Head • Altura • Hauteur • Foerderhoehe • Напор		η = Rendimento della pompa Pump efficiency • Eficiencia de la bomba • Rendement de la pompe Wirkungsgrad • Коэффициент полезного действия насоса	

Le curve di prestazione sono basate su valori di viscosità cinematica = $1 \text{ mm}^2/\text{s}$, densità = 1000 kg/m^3 e temperatura acqua = 20°C . Tolleranza e curve secondo UNI EN ISO 9906 - Appendice A
 • The performance curves are based on the kinematic viscosity values = $1 \text{ mm}^2/\text{s}$, density = 1000 kg/m^3 , water temperature = 20°C . Tolerance and curves according to UNI EN ISO 9906 - Attachment A
 • Las curvas de rendimiento se refieren a valores de viscosidad cinemática = $1 \text{ mm}^2/\text{s}$, densidad = 1000 kg/m^3 , temperatura agua = 20°C . Tolerancia de las curvas de acuerdo con UNI EN ISO 9906 - Parrafo A
 • Les courbes de performances sont basées sur des valeurs de viscosité cinématique égale à $1 \text{ mm}^2/\text{s}$, densité = 1000 kg/m^3 , température eau = 20°C . Tolérance et courbes conformes aux normes UNI EN ISO 9906 - Annexe A
 • Die Leistungskurven beruhen auf einer kinematischen Zähflüssigkeit von $1 \text{ mm}^2/\text{s}$, einer Dichte von 1000 kg/m^3 , Temperatur vom Wasser 20°C . Abweichung und Kurven gemäß UNI EN ISO 9906 - Anhang A
 • Кривые характеристик основываются на данных кинематической вязкости = $1 \text{ мм}^2/\text{с}$, плотности = 1000 кг/м^3 , температура = 20°C . Допуски и кривые согласно UNI EN ISO 9906 - Приложение А.

TIPO
Type • Tipo • Type • Typ • Тип

TAGLIA
Size • Tamaño • Taille • Größe • Размер

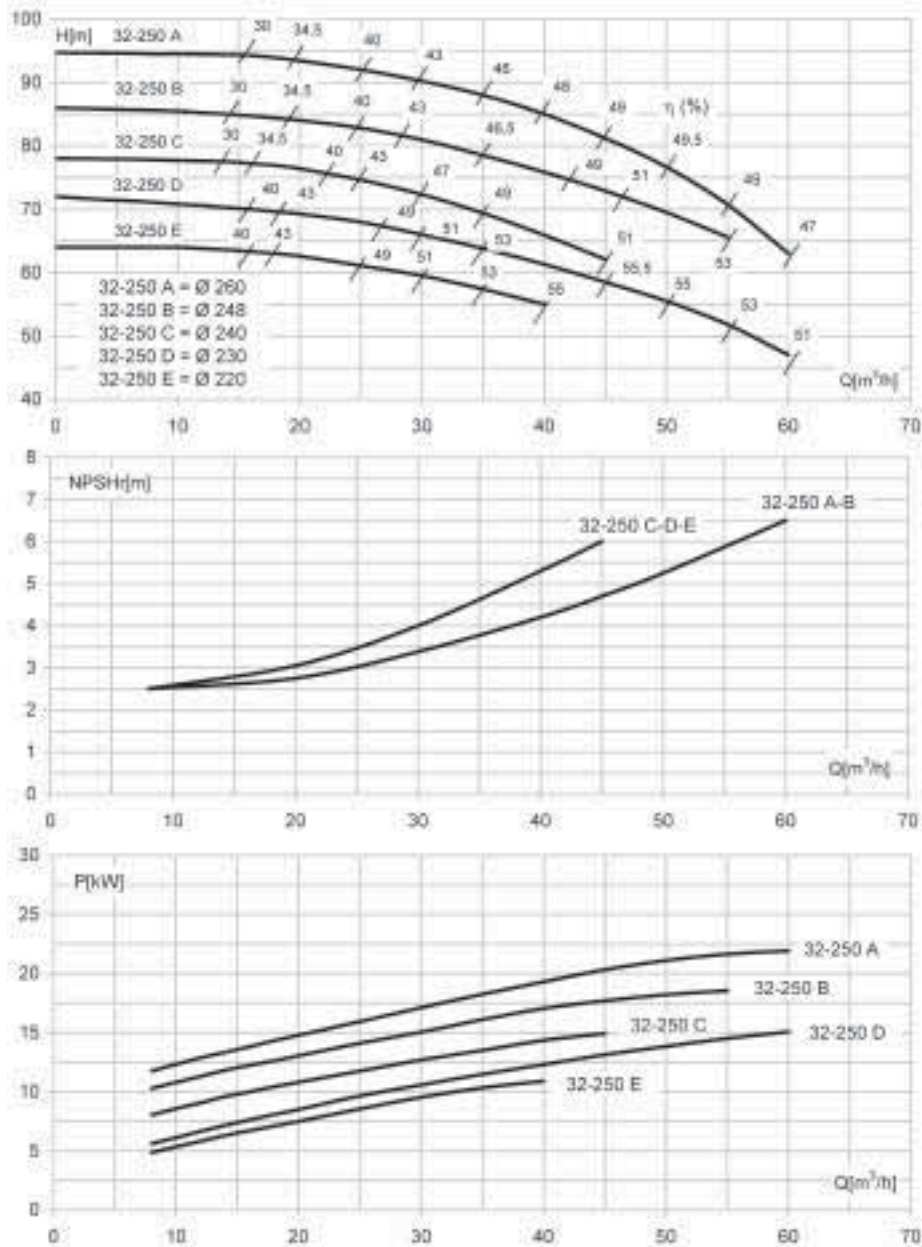
n.

NCB

32-250

2900

1/min



DN

Aspirazione
Suction • Aspiración • Aspiration • Saugen • Всасывание

50

DN

Mandata
Delivery • Descarga • Refoulement • Förderleistung • Нагнетание

32

Q = Portata
Flow • Caudal • Débit • Fördermenge • Поддача

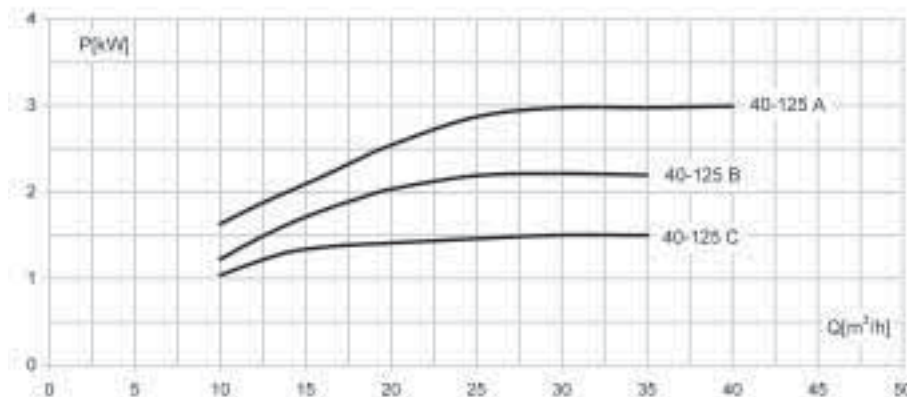
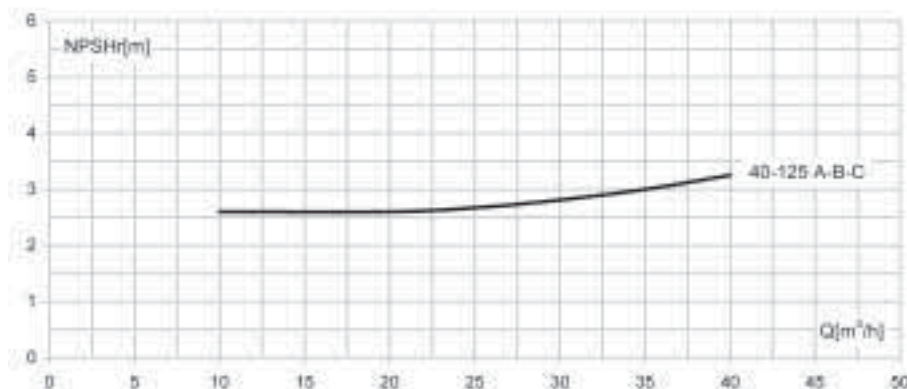
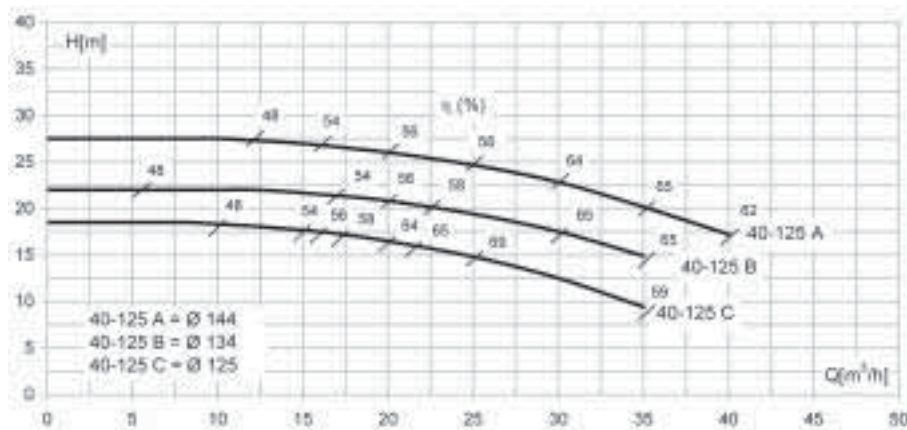
P = Potenza assorbita dalla pompa
Power required from the pump • Potencia de la bomba • Puissance absorbée
Leistungsbedarf der Pumpe • Потребляемая мощность насоса

H = Prevalenza
Head • Altura • Hauteur • Foerderhoehe • Напор

η = Rendimento della pompa
Pump efficiency • Eficiencia de la bomba • Rendement de la pompe
Wirkungsgrad • Коэффициент полезного действия насоса

Le curve di prestazione sono basate su valori di viscosità cinematica = 1 mm²/s, densità = 1000 kg/m³ e temperatura acqua=20°C. Tolleranza e curve secondo UNI EN ISO 9906 - Appendice A
• The performance curves are based on the kinematic viscosity values = 1 mm²/s, density = 1000 kg/m³, water temperature=20°C. Tolerance and curves according to UNI EN ISO 9906 - Attachment A • Las curvas de rendimiento se refieren a valores de viscosidad cinemática = 1 mm²/s, densidad = 1000 kg/m³, temperatura agua = 20°C. Tolerancia de las curvas de acuerdo con UNI EN ISO 9906 - Parrafo A • Les courbes de performances sont basées sur des valeurs de viscosité cinématique égale à 1 mm²/s, densité = 1000 kg/m³, température eau=20°C. Tolérance et courbes conformes aux normes UNI EN ISO 9906 - Annexe A • Die Leistungskurven beruhen auf einer kinematischen Zähflüssigkeit von 1 mm²/s, einer Dichte von 1000 kg/m³, Temperatur vom Wasser 20°C. Abweichung und Kurven gemäß UNI EN ISO 9906 - Anhang A • Кривые характеристик основываются на данных кинематической вязкости = 1 мм²/с, плотности =1000 кг/м³, температура = 20°C. Допуски и кривые согласно UNI EN ISO 9906 - Приложение А.

TIPO Type • Tipo • Type • Typ • Тип	TAGLIA Size • Tamaño • Taille • Größe • Размер	n.	
NCB	40-125	2900	1/min



DN Aspirazione Suction • Aspiración • Aspiration • Saugen • Всасывание	65	DN Mandata Delivery • Descarga • Refoulement • Förderleistung • Нагнетание	40
Q = Portata Flow • Caudal • Débit • Fördermenge • Поддача		P = Potenza assorbita dalla pompa Power required from the pump • Potencia de la bomba • Puissance absorbée Leistungsbedarf der Pumpe • Потребляемая мощность насоса	
H = Prevalenza Head • Altura • Hauteur • Foerderhoehe • Напор		η = Rendimento della pompa Pump efficiency • Eficiencia de la bomba • Rendement de la pompe Wirkungsgrad • Коэффициент полезного действия насоса	

Le curve di prestazione sono basate su valori di viscosità cinematica = 1 mm²/s, densità = 1000 kg/m³ e temperatura acqua=20°C. Tolleranza e curve secondo UNI EN ISO 9906 - Appendice A
 • The performance curves are based on the kinematic viscosity values = 1 mm²/s, density = 1000 kg/m³, water temperature=20°C. Tolerance and curves according to UNI EN ISO 9906 - Attachment A •
 Las curvas de rendimiento se refieren a valores de viscosidad cinemática = 1 mm²/s, densidad = 1000 kg/m³, temperatura agua = 20°C. Tolerancia de las curvas de acuerdo con UNI EN ISO 9906 - Parrafo A •
 Les courbes de performances sont basées sur des valeurs de viscosité cinématique égale à 1 mm²/s, densité = 1000 kg/m³, température eau=20°C. Tolérance et courbes conformes aux normes UNI EN ISO 9906 - Annexe A •
 Die Leistungskurven beruhen auf einer kinematischen Zähflüssigkeit von 1 mm²/s, einer Dichte von 1000 kg/m³, Temperatur vom Wasser 20°C. Abweichung und Kurven gemäß UNI EN ISO 9906 - Anhang A •
 Кривые характеристик основываются на данных кинематической вязкости = 1 мм²/с, плотности = 1000 кг/м³, температура = 20°C. Допуски и кривые согласно UNI EN ISO 9906 - Приложение А.

TIPO
Type • Tipo • Type • Typ • Тип

TAGLIA
Size • Tamaño • Taille • Größe • Размер

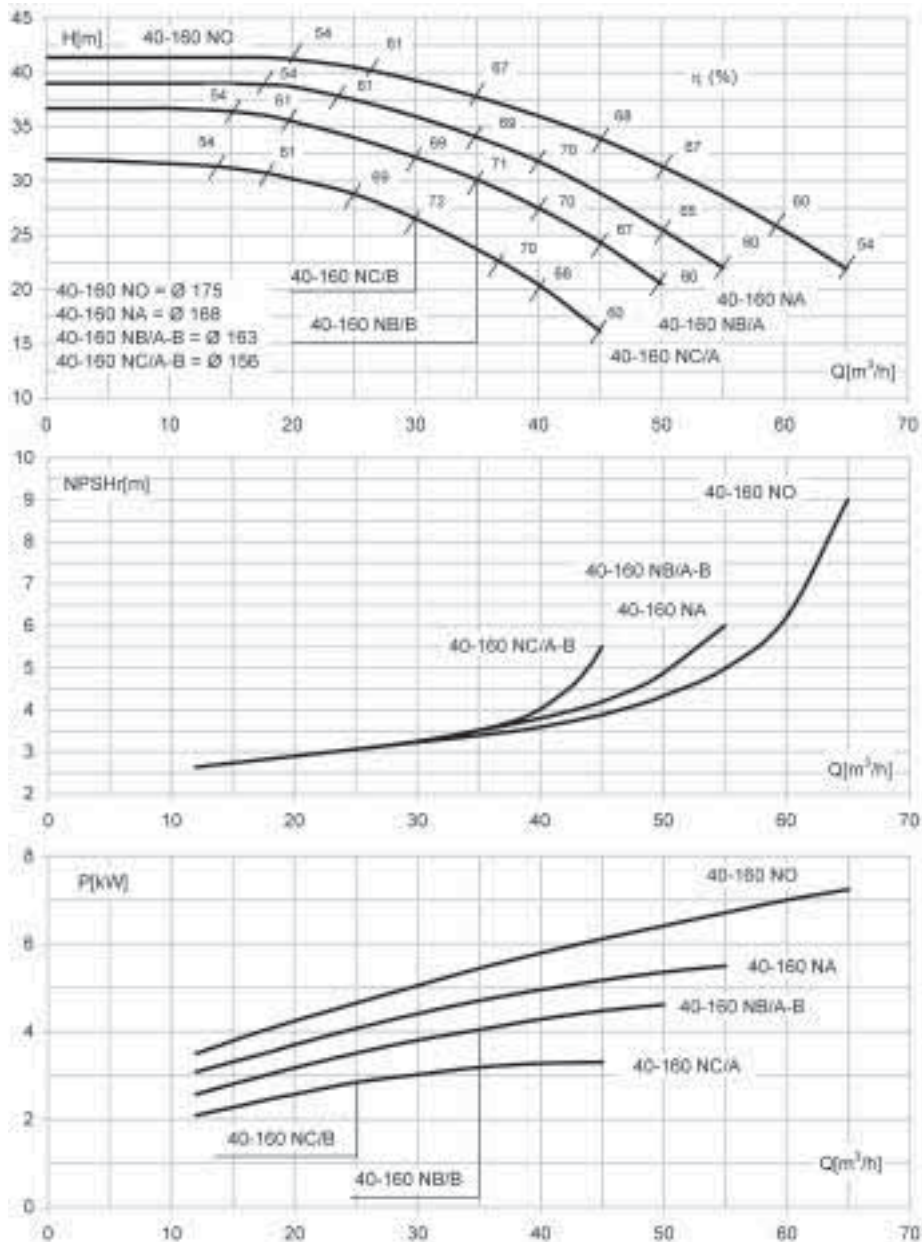
n.

NCB

40-160N

2900

1/min



DN

Aspirazione
Suction • Aspiración • Aspiration • Saugen • Всасывание

65

DN

Mandata
Delivery • Descarga • Refoulement • Förderleistung • Нагнетание

40

Q = Portata
Flow • Caudal • Débit • Fördermenge • Поддача

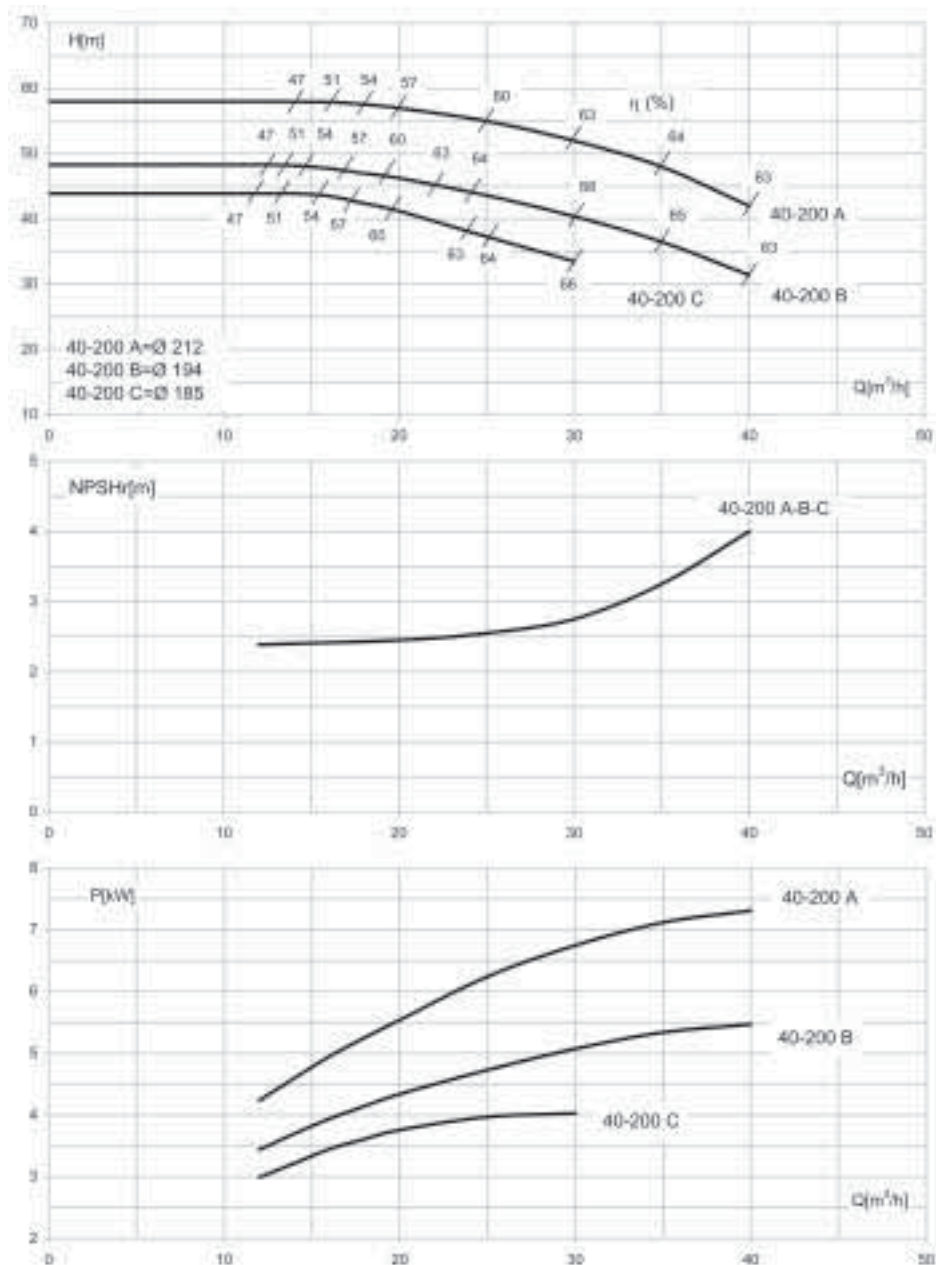
P = Potenza assorbita dalla pompa
Power required from the pump • Potencia de la bomba • Puissance absorbée
Leistungsbedarf der Pumpe • Потребляемая мощность насоса

H = Prevalenza
Head • Altura • Hauteur • Foerderhoehe • Напор

η = Rendimento della pompa
Pump efficiency • Eficiencia de la bomba • Rendement de la pompe
Wirkungsgrad • Коэффициент полезного действия насоса

Le curve di prestazione sono basate su valori di viscosità cinematica = 1 mm²/s, densità = 1000 kg/m³ e temperatura acqua=20°C. Tolleranza e curve secondo UNI EN ISO 9906 - Appendice A
• The performance curves are based on the kinematic viscosity values = 1 mm²/s, density = 1000 kg/m³, water temperature=20°C. Tolerance and curves according to UNI EN ISO 9906 - Attachment A • Las curvas de rendimiento se refieren a valores de viscosidad cinemática = 1 mm²/s, densidad = 1000 kg/m³, temperatura agua = 20°C. Tolerancia de las curvas de acuerdo con UNI EN ISO 9906 - Parrafo A • Les courbes de performances sont basées sur des valeurs de viscosité cinématique égale à 1 mm²/s, densité = 1000 kg/m³, température eau=20°C. Tolérance et courbes conformes aux normes UNI EN ISO 9906 - Annexe A • Die Leistungskurven beruhen auf einer kinematischen Zähflüssigkeit von 1 mm²/s, einer Dichte von 1000 kg/m³, Temperatur vom Wasser 20°C. Abweichung und Kurven gemäß UNI EN ISO 9906 - Anhang A • Кривые характеристик основываются на данных кинематической вязкости = 1 мм²/с, плотности = 1000 кг/м³, температура = 20°C. Допуски и кривые согласно UNI EN ISO 9906 - Приложение А.

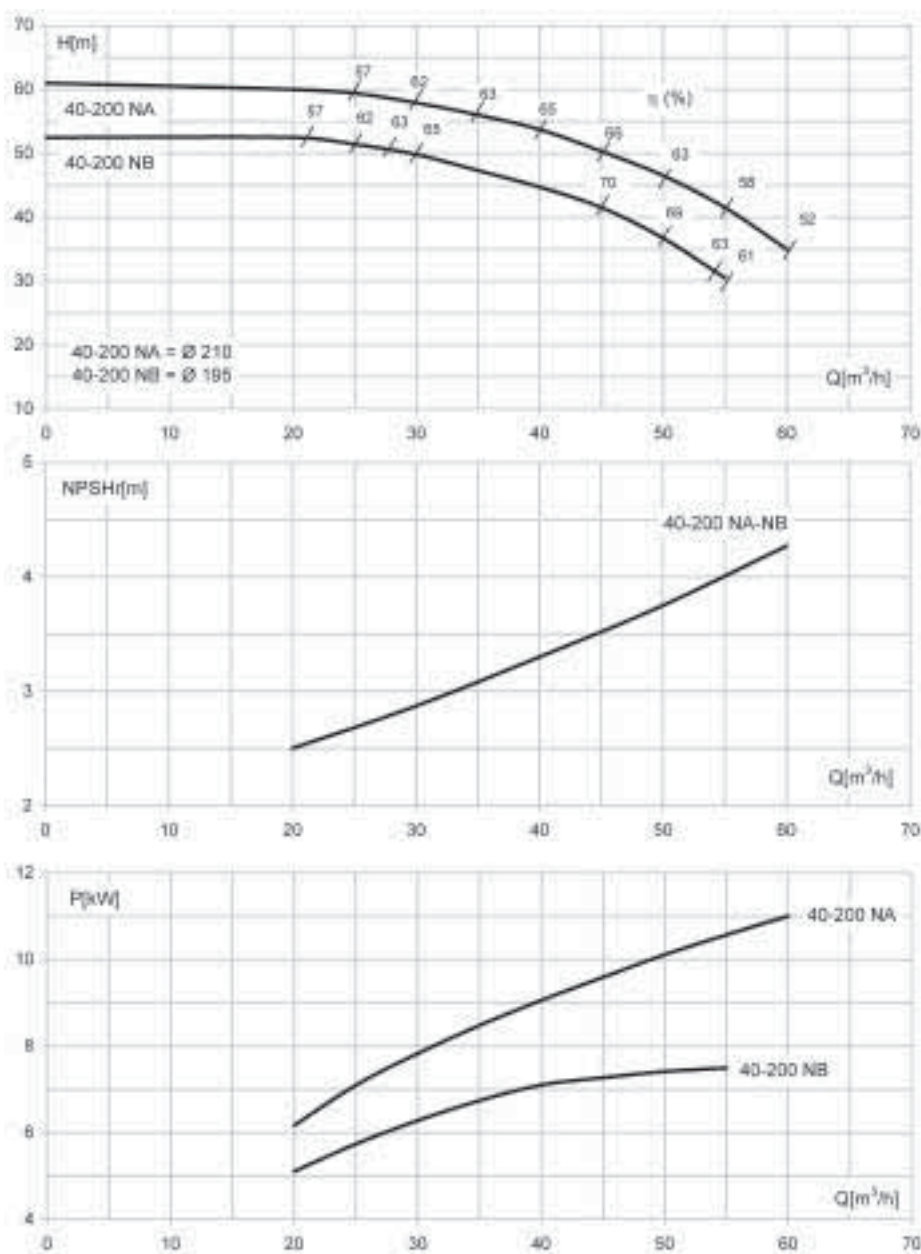
TIPO Type • Tipo • Type • Typ • Тип	TAGLIA Size • Tamaño • Taille • Größe • Размер	n.
NCB	40-200	2900 1/min



DN Aspirazione Suction • Aspiración • Aspiration • Saugen • Всасывание	65	DN Mandata Delivery • Descarga • Refoulement • Förderleistung • Нагнетание	40
Q = Portata Flow • Caudal • Débit • Fördermenge • Подача		P = Potenza assorbita dalla pompa Power required from the pump • Potencia de la bomba • Puissance absorbée Leistungsbedarf der Pumpe • Потребляемая мощность насоса	
H = Prevalenza Head • Altura • Hauteur • Foerderhoehe • Напор		η = Rendimento della pompa Pump efficiency • Eficiencia de la bomba • Rendement de la pompe Wirkungsgrad • Коэффициент полезного действия насоса	

Le curve di prestazione sono basate su valori di viscosità cinematica = 1 mm²/s, densità = 1000 kg/m³ e temperatura acqua=20°C. Tolleranza e curve secondo UNI EN ISO 9906 - Appendice A
 • The performance curves are based on the kinematic viscosity values = 1 mm²/s, density = 1000 kg/m³, water temperature=20°C. Tolerance and curves according to UNI EN ISO 9906 - Attachment A •
 Las curvas de rendimiento se refieren a valores de viscosidad cinemática = 1 mm²/s, densidad = 1000 kg/m³, temperatura agua = 20°C. Tolerancia de las curvas de acuerdo con UNI EN ISO 9906 - Parrafo A •
 Les courbes de performances sont basées sur des valeurs de viscosité cinématique égale à 1 mm²/s, densité = 1000 kg/m³, température eau=20°C. Tolérance et courbes conformes aux normes UNI EN ISO 9906 - Annexe A •
 Die Leistungskurven beruhen auf einer kinematischen Zähflüssigkeit von 1 mm²/s, einer Dichte von 1000 kg/m³, Temperatur vom Wasser 20°C. Abweichung und Kurven gemäß UNI EN ISO 9906 - Anhang A •
 Кривые характеристик основываются на данных кинематической вязкости = 1 мм²/с, плотности =1000 кг/м³, температура = 20°C. Допуски и кривые согласно UNI EN ISO 9906 - Приложение A.

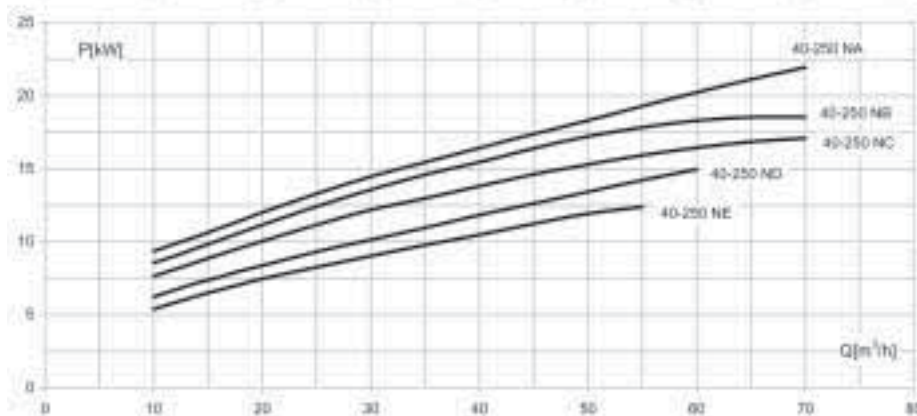
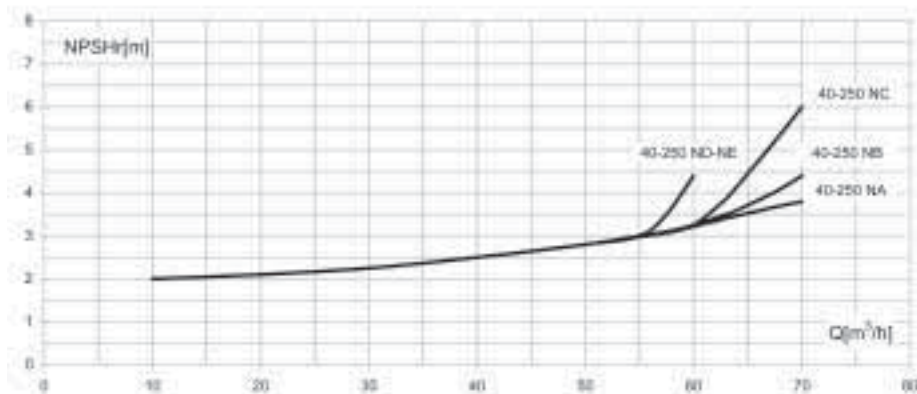
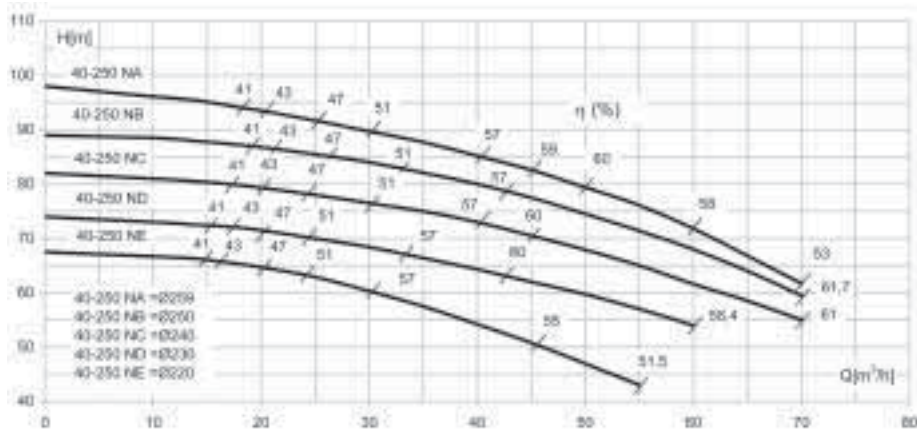
TIPO Type • Tipo • Type • Typ • Тип	TAGLIA Size • Tamaño • Taille • Größe • Размер	n.
NCB	40-200N	2900 1/min



DN Aspirazione Suction • Aspiración • Aspiration • Saugen • Всасывание	65	DN Mandata Delivery • Descarga • Refoulement • Förderleistung • Нагнетание	40
Q = Portata Flow • Caudal • Débit • Fördermenge • Поддача		P = Potenza assorbita dalla pompa Power required from the pump • Potencia de la bomba • Puissance absorbée Leistungsbedarf der Pumpe • Потребляемая мощность насоса	
H = Prevalenza Head • Altura • Hauteur • Foerderhoehe • Напор		η = Rendimento della pompa Pump efficiency • Eficiencia de la bomba • Rendement de la pompe Wirkungsgrad • Коэффициент полезного действия насоса	

Le curve di prestazione sono basate su valori di viscosità cinematica = 1 mm²/s, densità = 1000 kg/m³ e temperatura acqua=20°C. Tolleranza e curve secondo UNI EN ISO 9906 - Appendice A
 • The performance curves are based on the kinematic viscosity values = 1 mm²/s, density = 1000 kg/m³, water temperature=20°C. Tolerance and curves according to UNI EN ISO 9906 - Attachment A •
 Las curvas de rendimiento se refieren a valores de viscosidad cinemática = 1 mm²/s, densidad = 1000 kg/m³, temperatura agua = 20°C. Tolerancia de las curvas de acuerdo con UNI EN ISO 9906 - Parrafo A •
 Les courbes de performances sont basées sur des valeurs de viscosité cinématique égale à 1 mm²/s, densité = 1000 kg/m³, température eau=20°C. Tolérance et courbes conformes aux normes UNI EN ISO 9906 - Annexe A •
 Die Leistungskurven beruhen auf einer kinematischen Zähflüssigkeit von 1 mm²/s, einer Dichte von 1000 kg/m³, Temperatur vom Wasser 20°C. Abweichung und Kurven gemäß UNI EN ISO 9906 - Anhang A •
 Кривые характеристик основываются на данных кинематической вязкости = 1 мм²/с, плотности =1000 кг/м³, температура = 20°С. Допуски и кривые согласно UNI EN ISO 9906 - Приложение А.

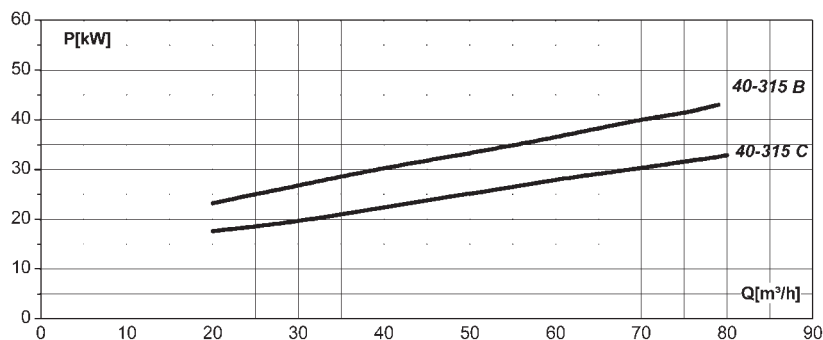
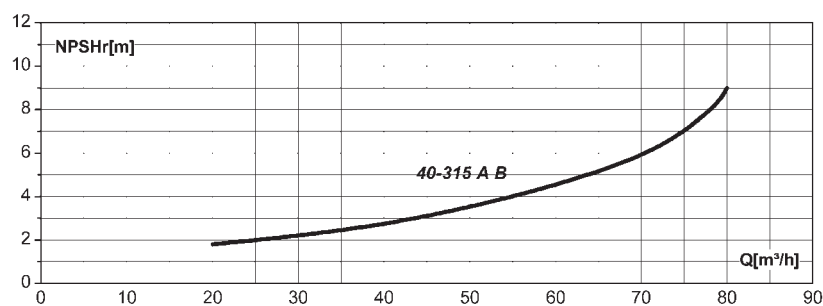
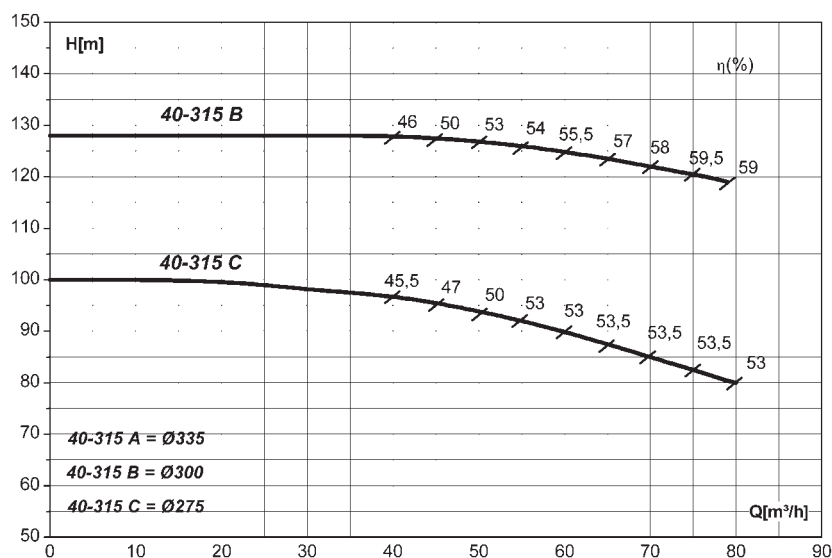
TIPO Type • Tipo • Type • Typ • Тип	TAGLIA Size • Tamaño • Taille • Größe • Размер	n.
NCB	40-250N	2900 1/min



DN Aspirazione Suction • Aspiración • Aspiration • Saugen • Всасывание	65	DN Mandata Delivery • Descarga • Refoulement • Förderleistung • Нагнетание	40
Q = Portata Flow • Caudal • Débit • Fördermenge • Поддача		P = Potenza assorbita dalla pompa Power required from the pump • Potencia de la bomba • Puissance absorbée Leistungsbedarf der Pumpe • Потребляемая мощность насоса	
H = Prevalenza Head • Altura • Hauteur • Foerderhoehe • Напор		η = Rendimento della pompa Pump efficiency • Eficiencia de la bomba • Rendement de la pompe Wirkungsgrad • Коэффициент полезного действия насоса	

Le curve di prestazione sono basate su valori di viscosità cinematica = 1 mm²/s, densità = 1000 kg/m³ e temperatura acqua=20°C. Tolleranza e curve secondo UNI EN ISO 9906 - Appendice A
 • The performance curves are based on the kinematic viscosity values = 1 mm²/s, density = 1000 kg/m³, water temperature=20°C. Tolerance and curves according to UNI EN ISO 9906 - Attachment A
 • Las curvas de rendimiento se refieren a valores de viscosidad cinemática = 1 mm²/s, densidad = 1000 kg/m³, temperatura agua = 20°C. Tolerancia de las curvas de acuerdo con UNI EN ISO 9906 - Parrafo A
 • Les courbes de performances sont basées sur des valeurs de viscosité cinématique égale à 1 mm²/s, densité = 1000 kg/m³, température eau=20°C. Tolérance et courbes conformes aux normes UNI EN ISO 9906 - Annexe A
 • Die Leistungskurven beruhen auf einer kinematischen Zähflüssigkeit von 1 mm²/s, einer Dichte von 1000 kg/m³, Temperatur vom Wasser 20°C. Abweichung und Kurven gemäß UNI EN ISO 9906 - Anhang A
 • Кривые характеристик основываются на данных кинематической вязкости = 1 мм²/с, плотности = 1000 кг/м³, температура = 20°C. Допуски и кривые согласно UNI EN ISO 9906 - Приложение А.

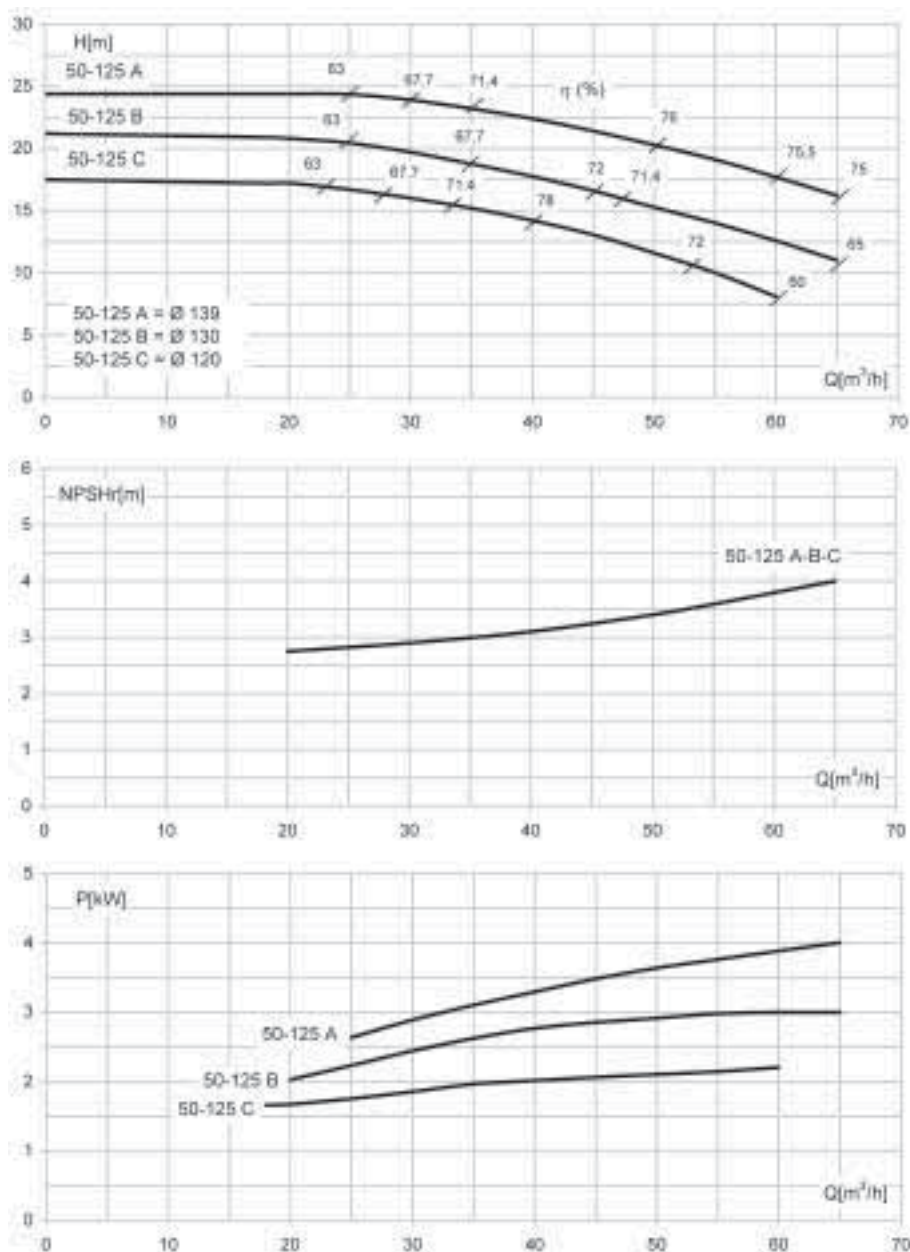
TIPO Type • Tipo • Type • Typ • Тип	TAGLIA Size • Tamaño • Taille • Größe • Размер	n.
NCB	40-315	2900 1/min



DN Aspirazione Suction • Aspiración • Aspiration • Saugen • Всасывание	65	DN Mandata Delivery • Descarga • Refoulement • Förderleistung • Нагнетание	40
Q = Portata Flow • Caudal • Débit • Fördermenge • Поддача		P = Potenza assorbita dalla pompa Power required from the pump • Potencia de la bomba • Puissance absorbée Leistungsbedarf der Pumpe • Потребляемая мощность насоса	
H = Prevalenza Head • Altura • Hauteur • Foerderhoehe • Напор		η = Rendimento della pompa Pump efficiency • Eficiencia de la bomba • Rendement de la pompe Wirkungsgrad • Коэффициент полезного действия насоса	

Le curve di prestazione sono basate su valori di viscosità cinematica = 1 mm²/s, densità = 1000 kg/m³ e temperatura acqua=20°C. Tolleranza e curve secondo UNI EN ISO 9906 - Appendice A
 • The performance curves are based on the kinematic viscosity values = 1 mm²/s, density = 1000 kg/m³, water temperature=20°C. Tolerance and curves according to UNI EN ISO 9906 - Attachment A • Las curvas de rendimiento se refieren a valores de viscosidad cinemática = 1 mm²/s, densidad = 1000 kg/m³, temperatura agua = 20°C. Tolerancia de las curvas de acuerdo con UNI EN ISO 9906 - Parrafo A • Les courbes de performances sont basées sur des valeurs de viscosité cinématique égale à 1 mm²/s, densité = 1000 kg/m³, température eau=20°C. Tolérance et courbes conformes aux normes UNI EN ISO 9906 - Annexe A • Die Leistungskurven beruhen auf einer kinematischen Zähflüssigkeit von 1 mm²/s, einer Dichte von 1000 kg/m³, Temperatur vom Wasser 20°C. Abweichung und Kurven gemäß UNI EN ISO 9906 - Anhang A • Кривые характеристик основываются на данных кинематической вязкости = 1 мм²/с, плотности =1000 кг/м³, температура = 20°C. Допуски и кривые согласно UNI EN ISO 9906 - Приложение А.

TIPO Type • Tipo • Type • Typ • Тип	TAGLIA Size • Tamaño • Taille • Größe • Размер	n.
NCB	50-125	2900 1/min



DN Aspirazione Suction • Aspiración • Aspiration • Saugen • Всасывание	65	DN Mandata Delivery • Descarga • Refoulement • Förderleistung • Нагнетание	50
Q = Portata Flow • Caudal • Débit • Fördermenge • Поддача		P = Potenza assorbita dalla pompa Power required from the pump • Potencia de la bomba • Puissance absorbée Leistungsbedarf der Pumpe • Потребляемая мощность насоса	
H = Prevalenza Head • Altura • Hauteur • Foerderhoehe • Напор		η = Rendimento della pompa Pump efficiency • Eficiencia de la bomba • Rendement de la pompe Wirkungsgrad • Коэффициент полезного действия насоса	

Le curve di prestazione sono basate su valori di viscosità cinematica = 1 mm²/s, densità = 1000 kg/m³ e temperatura acqua=20°C. Tolleranza e curve secondo UNI EN ISO 9906 - Appendice A
 • The performance curves are based on the kinematic viscosity values = 1 mm²/s, density = 1000 kg/m³, water temperature=20°C. Tolerance and curves according to UNI EN ISO 9906 - Attachment A • Las curvas de rendimiento se refieren a valores de viscosidad cinemática = 1 mm²/s, densidad = 1000 kg/m³, temperatura agua = 20°C. Tolerancia de las curvas de acuerdo con UNI EN ISO 9906 - Parrafo A • Les courbes de performances sont basées sur des valeurs de viscosité cinématique égale à 1 mm²/s, densité = 1000 kg/m³, température eau=20°C. Tolérance et courbes conformes aux normes UNI EN ISO 9906 - Annexe A • Die Leistungskurven beruhen auf einer kinematischen Zähflüssigkeit von 1 mm²/s, einer Dichte von 1000 kg/m³, Temperatur vom Wasser 20°C. Abweichung und Kurven gemäß UNI EN ISO 9906 - Anhang A • Кривые характеристик основываются на данных кинематической вязкости = 1 мм²/с, плотности =1000 кг/м³, температура = 20°C. Допуски и кривые согласно UNI EN ISO 9906 - Приложение А.

TIPO
Type • Tipo • Type • Typ • Тип

TAGLIA
Size • Tamaño • Taille • Größe • Размер

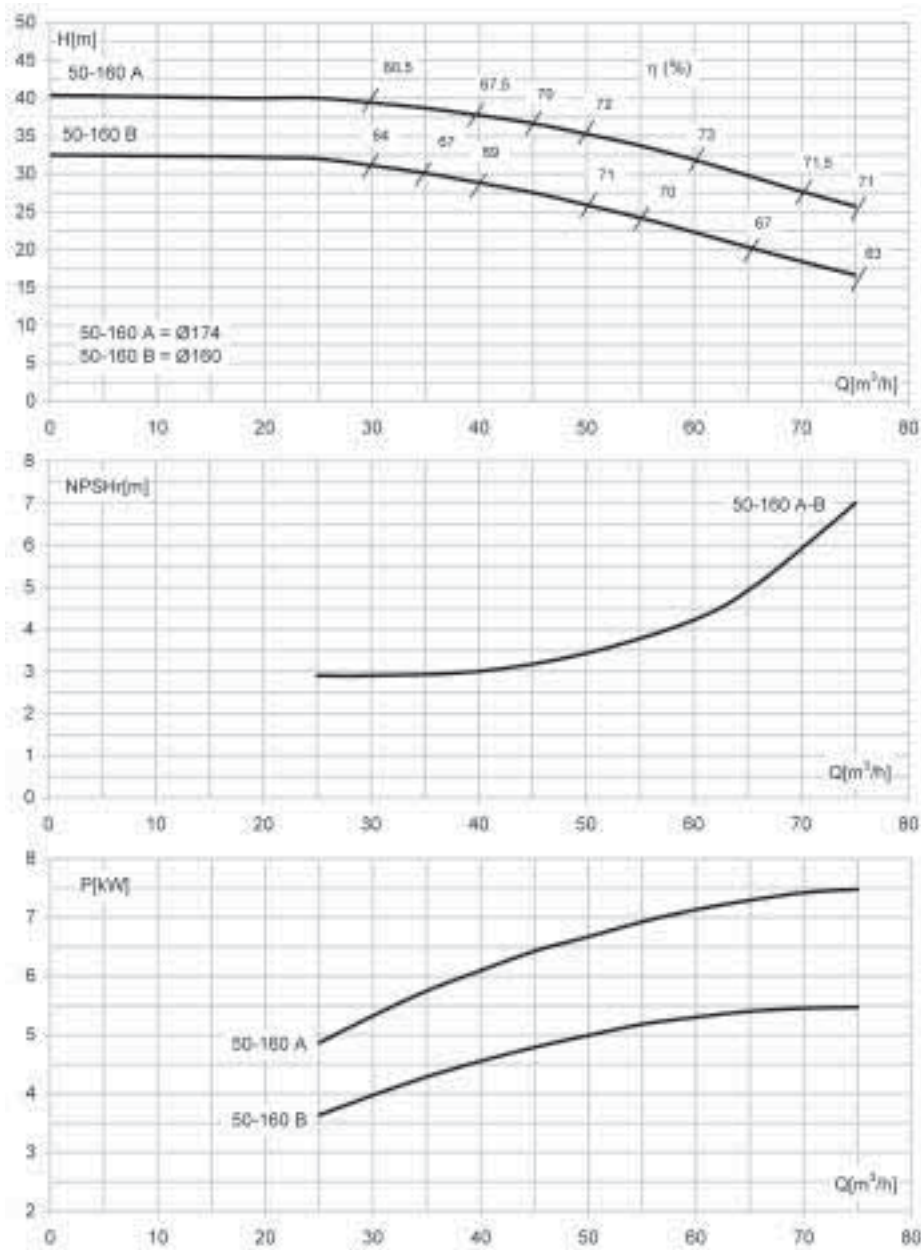
n.

NCB

50-160

2900

1/min



DN

Aspirazione
Suction • Aspiración • Aspiration • Saugen • Всасывание

65

DN

Mandata
Delivery • Descarga • Refoulement • Förderleistung • Нагнетание

50

Q = Portata
Flow • Caudal • Débit • Fördermenge • Поддача

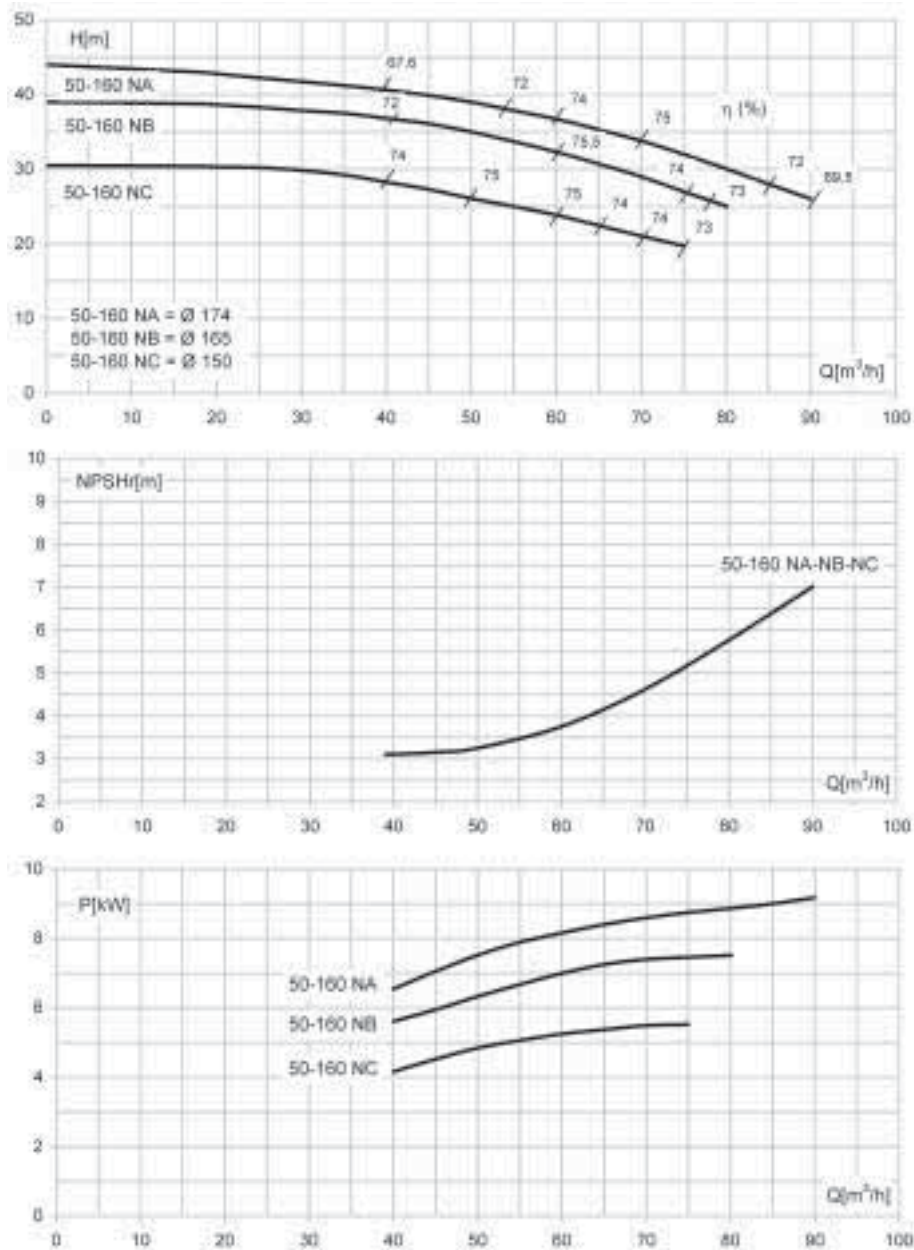
P = Potenza assorbita dalla pompa
Power required from the pump • Potencia de la bomba • Puissance absorbée
Leistungsbedarf der Pumpe • Потребляемая мощность насоса

H = Prevalenza
Head • Altura • Hauteur • Foerderhoehe • Напор

η = Rendimento della pompa
Pump efficiency • Eficiencia de la bomba • Rendement de la pompe
Wirkungsgrad • Коэффициент полезного действия насоса

Le curve di prestazione sono basate su valori di viscosità cinematica = $1 \text{ mm}^2/\text{s}$, densità = 1000 kg/m^3 e temperatura acqua = 20°C . Tolleranza e curve secondo UNI EN ISO 9906 - Appendice A
• The performance curves are based on the kinematic viscosity values = $1 \text{ mm}^2/\text{s}$, density = 1000 kg/m^3 , water temperature = 20°C . Tolerance and curves according to UNI EN ISO 9906 - Attachment A
• Las curvas de rendimiento se refieren a valores de viscosidad cinemática = $1 \text{ mm}^2/\text{s}$, densidad = 1000 kg/m^3 , temperatura agua = 20°C . Tolerancia de las curvas de acuerdo con UNI EN ISO 9906 - Parrafo A
• Les courbes de performances sont basées sur des valeurs de viscosité cinématique égale à $1 \text{ mm}^2/\text{s}$, densité = 1000 kg/m^3 , température eau = 20°C . Tolérance et courbes conformes aux normes UNI EN ISO 9906 - Annexe A
• Die Leistungskurven beruhen auf einer kinematischen Zähflüssigkeit von $1 \text{ mm}^2/\text{s}$, einer Dichte von 1000 kg/m^3 , Temperatur vom Wasser 20°C . Abweichung und Kurven gemäß UNI EN ISO 9906 - Anhang A
• Кривые характеристик основываются на данных кинематической вязкости = $1 \text{ мм}^2/\text{с}$, плотности = 1000 кг/м^3 , температура = 20°C . Допуски и кривые согласно UNI EN ISO 9906 - Приложение А.

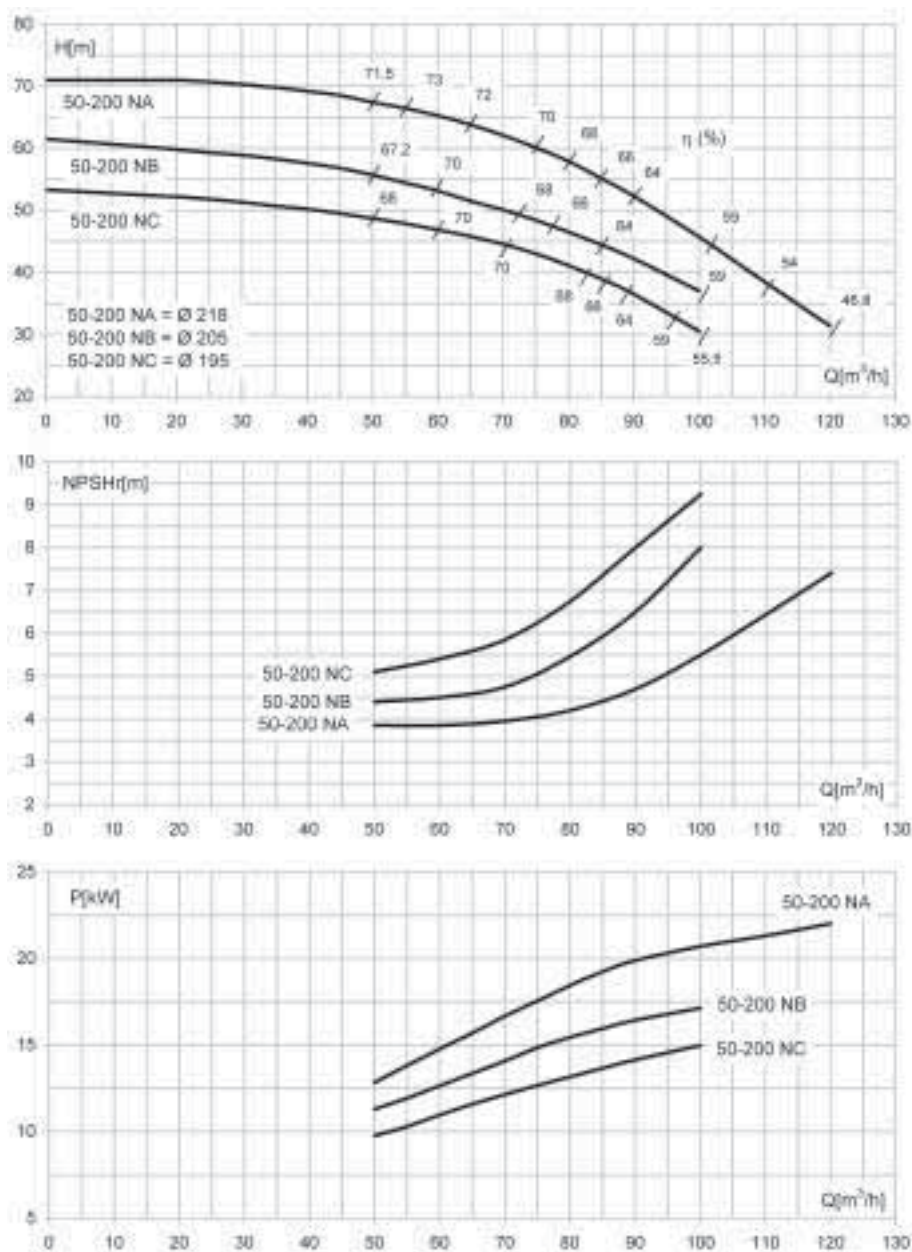
TIPO Type • Tipo • Type • Typ • Тип	TAGLIA Size • Tamaño • Taille • Größe • Размер	n.
NCB	50-160N	2900 1/min



DN Aspirazione Suction • Aspiración • Aspiration • Saugen • Всасывание	65	DN Mandata Delivery • Descarga • Refoulement • Förderleistung • Наргетание	50
Q = Portata Flow • Caudal • Débit • Fördermenge • Подача		P = Potenza assorbita dalla pompa Power required from the pump • Potencia de la bomba • Puissance absorbée Leistungsbedarf der Pumpe • Потребляемая мощность насоса	
H = Prevalenza Head • Altura • Hauteur • Foerderhoehe • Напор		η = Rendimento della pompa Pump efficiency • Eficiencia de la bomba • Rendement de la pompe Wirkungsgrad • Коэффициент полезного действия насоса	

Le curve di prestazione sono basate su valori di viscosità cinematica = 1 mm²/s, densità = 1000 kg/m³ e temperatura acqua=20°C. Tolleranza e curve secondo UNI EN ISO 9906 - Appendice A
 • The performance curves are based on the kinematic viscosity values = 1 mm²/s, density = 1000 kg/m³, water temperature=20°C. Tolerance and curves according to UNI EN ISO 9906 - Attachment A •
 Las curvas de rendimiento se refieren a valores de viscosidad cinemática = 1 mm²/s, densidad = 1000 kg/m³, temperatura agua = 20°C. Tolerancia de las curvas de acuerdo con UNI EN ISO 9906 - Parrafo A •
 Les courbes de performances sont basées sur des valeurs de viscosité cinématique égale à 1 mm²/s, densité = 1000 kg/m³, température eau=20°C. Tolérance et courbes conformes aux normes UNI EN ISO 9906 - Annexe A •
 Die Leistungskurven beruhen auf einer kinematischen Zähflüssigkeit von 1 mm²/s, einer Dichte von 1000 kg/m³, Temperatur vom Wasser 20°C. Abweichung und Kurven gemäß UNI EN ISO 9906 - Anhang A •
 Кривые характеристик основываются на данных кинематической вязкости = 1 мм²/с, плотности =1000 кг/м³, температура = 20°C. Допуски и кривые согласно UNI EN ISO 9906 - Приложение А.

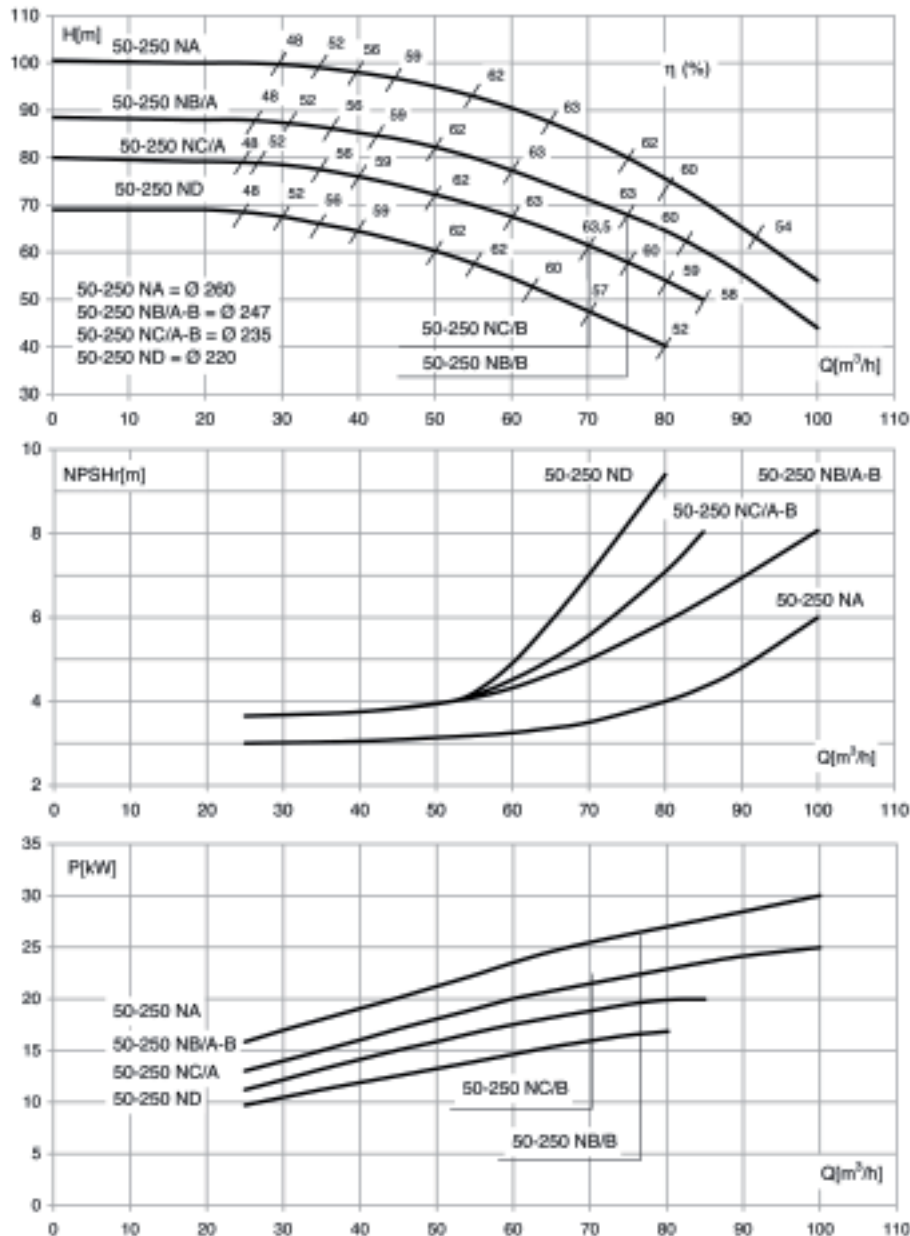
TIPO Type • Tipo • Type • Typ • Тип	TAGLIA Size • Tamaño • Taille • Größe • Размер	n.
NCB	50-200N	2900 1/min



DN Aspirazione Suction • Aspiración • Aspiration • Saugen • Всасывание	65	DN Mandata Delivery • Descarga • Refoulement • Förderleistung • Нагнетание	50
Q = Portata Flow • Caudal • Débit • Fördermenge • Поддача		P = Potenza assorbita dalla pompa Power required from the pump • Potencia de la bomba • Puissance absorbée Leistungsbedarf der Pumpe • Потребляемая мощность насоса	
H = Prevalenza Head • Altura • Hauteur • Foerderhoehe • Напор		η = Rendimento della pompa Pump efficiency • Eficiencia de la bomba • Rendement de la pompe Wirkungsgrad • Коэффициент полезного действия насоса	

Le curve di prestazione sono basate su valori di viscosità cinematica = 1 mm²/s, densità = 1000 kg/m³ e temperatura acqua=20°C. Tolleranza e curve secondo UNI EN ISO 9906 - Appendice A
 • The performance curves are based on the kinematic viscosity values = 1 mm²/s, density = 1000 kg/m³, water temperature=20°C. Tolerance and curves according to UNI EN ISO 9906 - Attachment A
 • Las curvas de rendimiento se refieren a valores de viscosidad cinemática = 1 mm²/s, densidad = 1000 kg/m³, temperatura agua = 20°C. Tolerancia de las curvas de acuerdo con UNI EN ISO 9906 - Parrafo A
 • Les courbes de performances sont basées sur des valeurs de viscosité cinématique égale à 1 mm²/s, densité = 1000 kg/m³, température eau=20°C. Tolérance et courbes conformes aux normes UNI EN ISO 9906 - Annexe A
 • Die Leistungskurven beruhen auf einer kinematischen Zähflüssigkeit von 1 mm²/s, einer Dichte von 1000 kg/m³, Temperatur vom Wasser 20°C. Abweichung und Kurven gemäß UNI EN ISO 9906 - Anhang A
 • Кривые характеристик основываются на данных кинематической вязкости = 1 мм²/с, плотности = 1000 кг/м³, температура = 20°C. Допуски и кривые согласно UNI EN ISO 9906 - Приложение А.

TIPO Type • Tipo • Type • Typ • Тип	TAGLIA Size • Tamaño • Taille • Größe • Размер	n.
NCB	50-250N	2900 1/min



DN Aspirazione Suction • Aspiración • Aspiration • Saugen • Всасывание	65	DN Mandata Delivery • Descarga • Refoulement • Förderleistung • Наргетание	50
Q = Portata Flow • Caudal • Débit • Fördermenge • Подача		P = Potenza assorbita dalla pompa Power required from the pump • Potencia de la bomba • Puissance absorbée Leistungsbedarf der Pumpe • Потребляемая мощность насоса	
H = Prevalenza Head • Altura • Hauteur • Foerderhoehe • Напор		η = Rendimento della pompa Pump efficiency • Eficiencia de la bomba • Rendement de la pompe Wirkungsgrad • Коэффициент полезного действия насоса	

Le curve di prestazione sono basate su valori di viscosità cinematica = $1 \text{ mm}^2/\text{s}$, densità = 1000 kg/m^3 e temperatura acqua = 20°C . Tolleranza e curve secondo UNI EN ISO 9906 - Appendice A
 • The performance curves are based on the kinematic viscosity values = $1 \text{ mm}^2/\text{s}$, density = 1000 kg/m^3 , water temperature = 20°C . Tolerance and curves according to UNI EN ISO 9906 - Attachment A
 • Las curvas de rendimiento se refieren a valores de viscosidad cinemática = $1 \text{ mm}^2/\text{s}$, densidad = 1000 kg/m^3 , temperatura agua = 20°C . Tolerancia de las curvas de acuerdo con UNI EN ISO 9906 - Parrafo A
 • Les courbes de performances sont basées sur des valeurs de viscosité cinématique égale à $1 \text{ mm}^2/\text{s}$, densité = 1000 kg/m^3 , température eau = 20°C . Tolérance et courbes conformes aux normes UNI EN ISO 9906 - Annexe A
 • Die Leistungskurven beruhen auf einer kinematischen Zähflüssigkeit von $1 \text{ mm}^2/\text{s}$, einer Dichte von 1000 kg/m^3 , Temperatur vom Wasser 20°C . Abweichung und Kurven gemäß UNI EN ISO 9906 - Anhang A
 • Кривые характеристик основываются на данных кинематической вязкости = $1 \text{ мм}^2/\text{с}$, плотности = 1000 кг/м^3 , температура = 20°C . Допуски и кривые согласно UNI EN ISO 9906 - Приложение А.

TIPO
Type • Tipo • Type • Typ • Тип

TAGLIA
Size • Tamaño • Taille • Größe • Размер

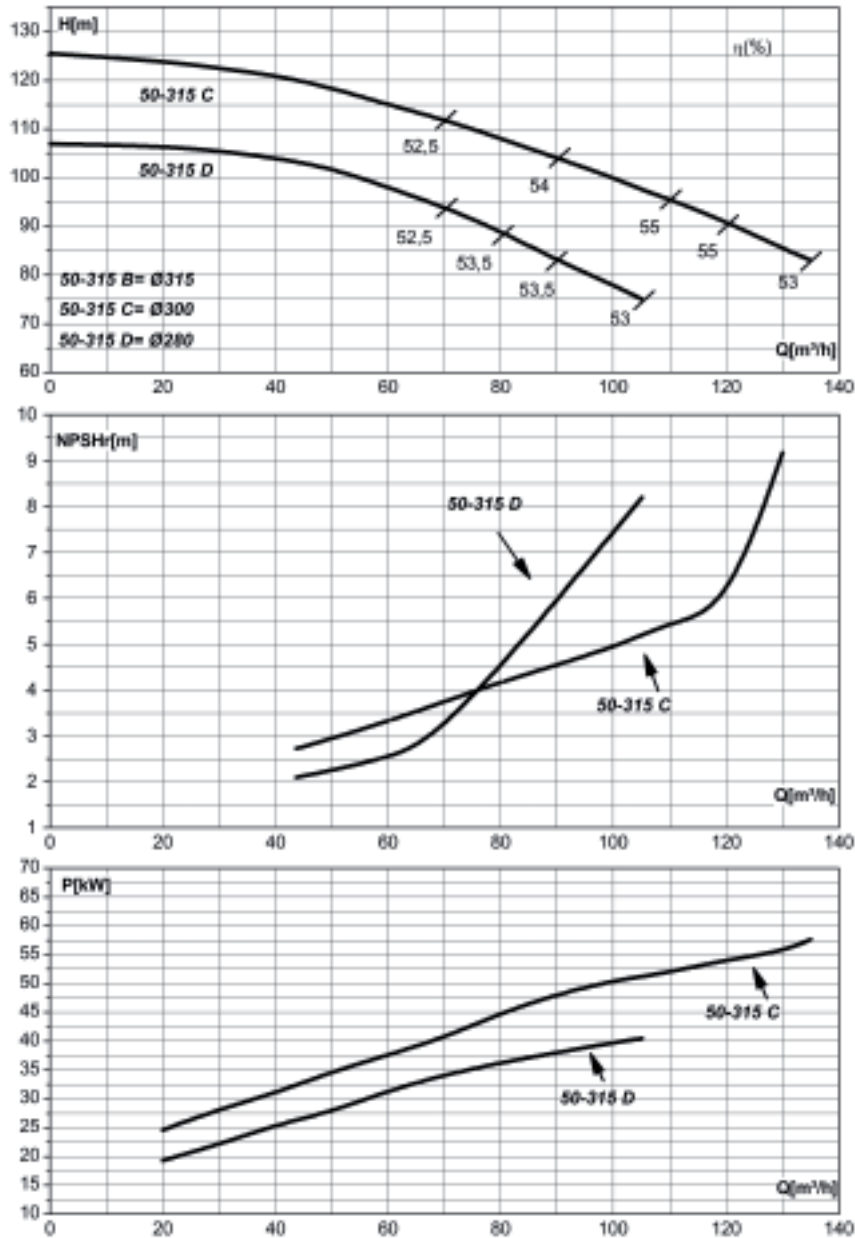
n.

NCB

50-315

2900

1/min



DN

Aspirazione
Suction • Aspiración • Aspiration • Saugen • Всасывание

65

DN

Mandata
Delivery • Descarga • Refoulement • Förderleistung • Нагнетание

50

Q = Portata
Flow • Caudal • Débit • Fördermenge • Подача

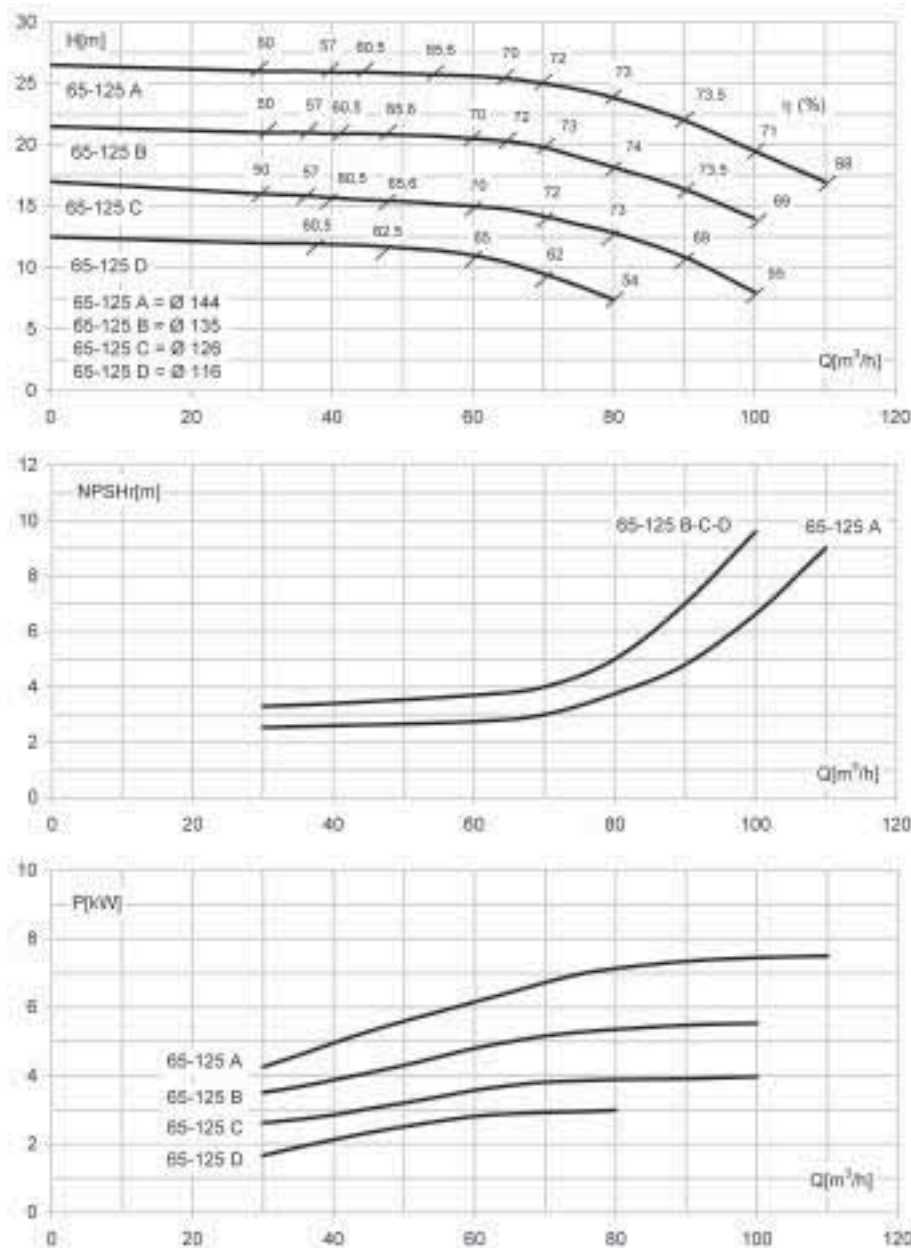
P = Potenza assorbita dalla pompa
Power required from the pump • Potencia de la bomba • Puissance absorbée
Leistungsbedarf der Pumpe • Потребляемая мощность насоса

H = Prevalenza
Head • Altura • Hauteur • Foerderhoehe • Напор

η = Rendimento della pompa
Pump efficiency • Eficiencia de la bomba • Rendement de la pompe
Wirkungsgrad • Коэффициент полезного действия насоса

Le curve di prestazione sono basate su valori di viscosità cinematica = $1 \text{ mm}^2/\text{s}$, densità = 1000 kg/m^3 e temperatura acqua = 20°C . Tolleranza e curve secondo UNI EN ISO 9906 - Appendice A
• The performance curves are based on the kinematic viscosity values = $1 \text{ mm}^2/\text{s}$, density = 1000 kg/m^3 , water temperature = 20°C . Tolerance and curves according to UNI EN ISO 9906 - Attachment A
• Las curvas de rendimiento se refieren a valores de viscosidad cinemática = $1 \text{ mm}^2/\text{s}$, densidad = 1000 kg/m^3 , temperatura agua = 20°C . Tolerancia de las curvas de acuerdo con UNI EN ISO 9906 - Parrafo A
• Les courbes de performances sont basées sur des valeurs de viscosité cinématique égale à $1 \text{ mm}^2/\text{s}$, densité = 1000 kg/m^3 , température eau = 20°C . Tolérance et courbes conformes aux normes UNI EN ISO 9906 - Annexe A
• Die Leistungskurven beruhen auf einer kinematischen Zähflüssigkeit von $1 \text{ mm}^2/\text{s}$, einer Dichte von 1000 kg/m^3 , Temperatur vom Wasser 20°C . Abweichung und Kurven gemäß UNI EN ISO 9906 - Anhang A
• Кривые характеристик основываются на данных кинематической вязкости = $1 \text{ мм}^2/\text{с}$, плотности = 1000 кг/м^3 , температура = 20°C . Допуски и кривые согласно UNI EN ISO 9906 - Приложение А.

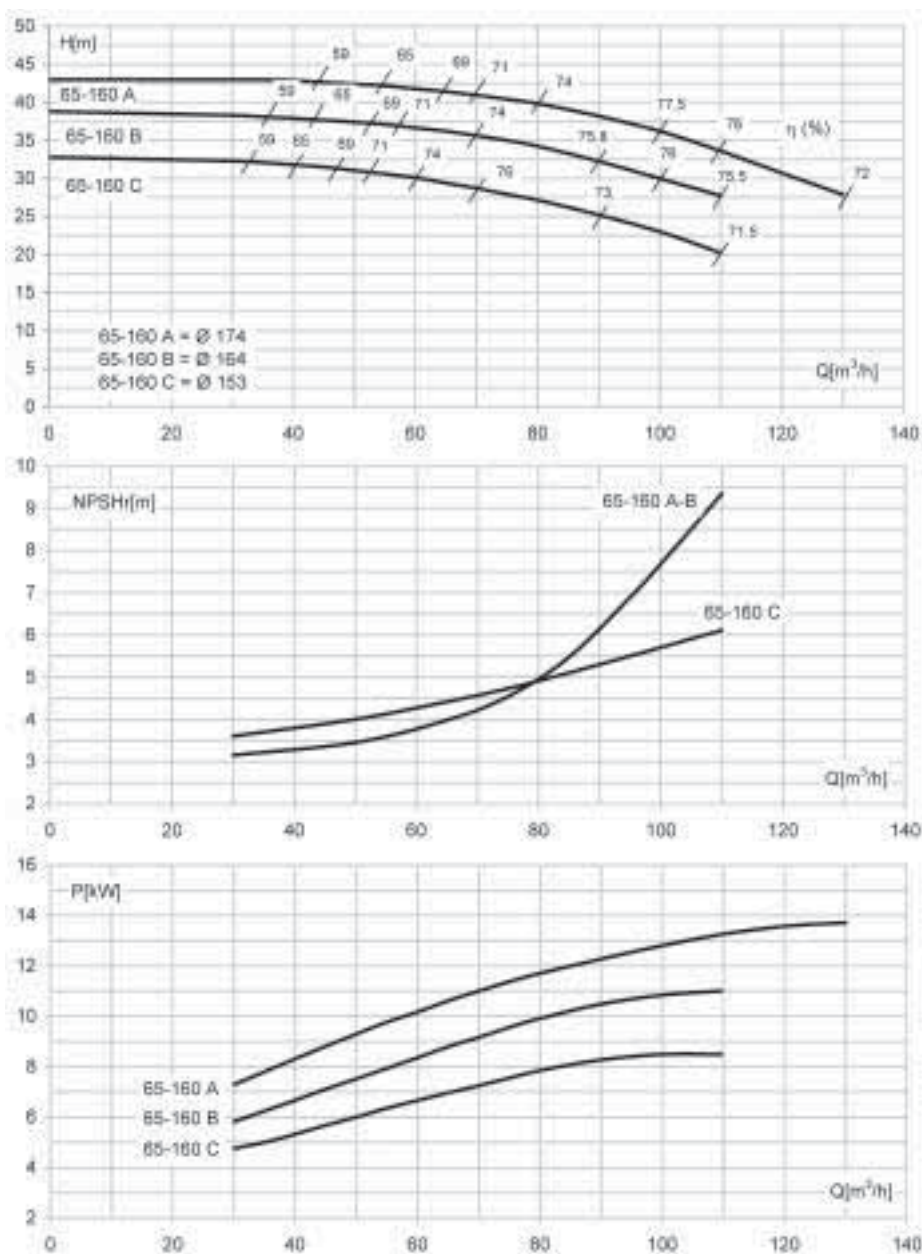
TIPO Type • Tipo • Type • Typ • Тип	TAGLIA Size • Tamaño • Taille • Größe • Размер	n.
NCB	65-125	2900 1/min



DN Aspirazione Suction • Aspiración • Aspiration • Saugen • Всасывание	80	DN Mandata Delivery • Descarga • Refoulement • Förderleistung • Нагнетание	65
Q = Portata Flow • Caudal • Débit • Fördermenge • Поддача		P = Potenza assorbita dalla pompa Power required from the pump • Potencia de la bomba • Puissance absorbée Leistungsbedarf der Pumpe • Потребляемая мощность насоса	
H = Prevalenza Head • Altura • Hauteur • Foerderhoehe • Напор		η = Rendimento della pompa Pump efficiency • Eficiencia de la bomba • Rendement de la pompe Wirkungsgrad • Коэффициент полезного действия насоса	

Le curve di prestazione sono basate su valori di viscosità cinematica = 1 mm²/s, densità = 1000 kg/m³ e temperatura acqua=20°C. Tolleranza e curve secondo UNI EN ISO 9906 - Appendice A
 • The performance curves are based on the kinematic viscosity values = 1 mm²/s, density = 1000 kg/m³, water temperature=20°C. Tolerance and curves according to UNI EN ISO 9906 - Attachment A •
 Las curvas de rendimiento se refieren a valores de viscosidad cinemática = 1 mm²/s, densidad = 1000 kg/m³, temperatura agua = 20°C. Tolerancia de las curvas de acuerdo con UNI EN ISO 9906 - Parrafo A •
 Les courbes de performances sont basées sur des valeurs de viscosité cinématique égale à 1 mm²/s, densité = 1000 kg/m³, température eau=20°C. Tolérance et courbes conformes aux normes UNI EN ISO 9906 - Annexe A •
 Die Leistungskurven beruhen auf einer kinematischen Zähflüssigkeit von 1 mm²/s, einer Dichte von 1000 kg/m³, Temperatur vom Wasser 20°C. Abweichung und Kurven gemäß UNI EN ISO 9906 - Anhang A •
 Кривые характеристик основываются на данных кинематической вязкости = 1 мм²/с, плотности =1000 кг/м³, температура = 20°C. Допуски и кривые согласно UNI EN ISO 9906 - Приложение А.

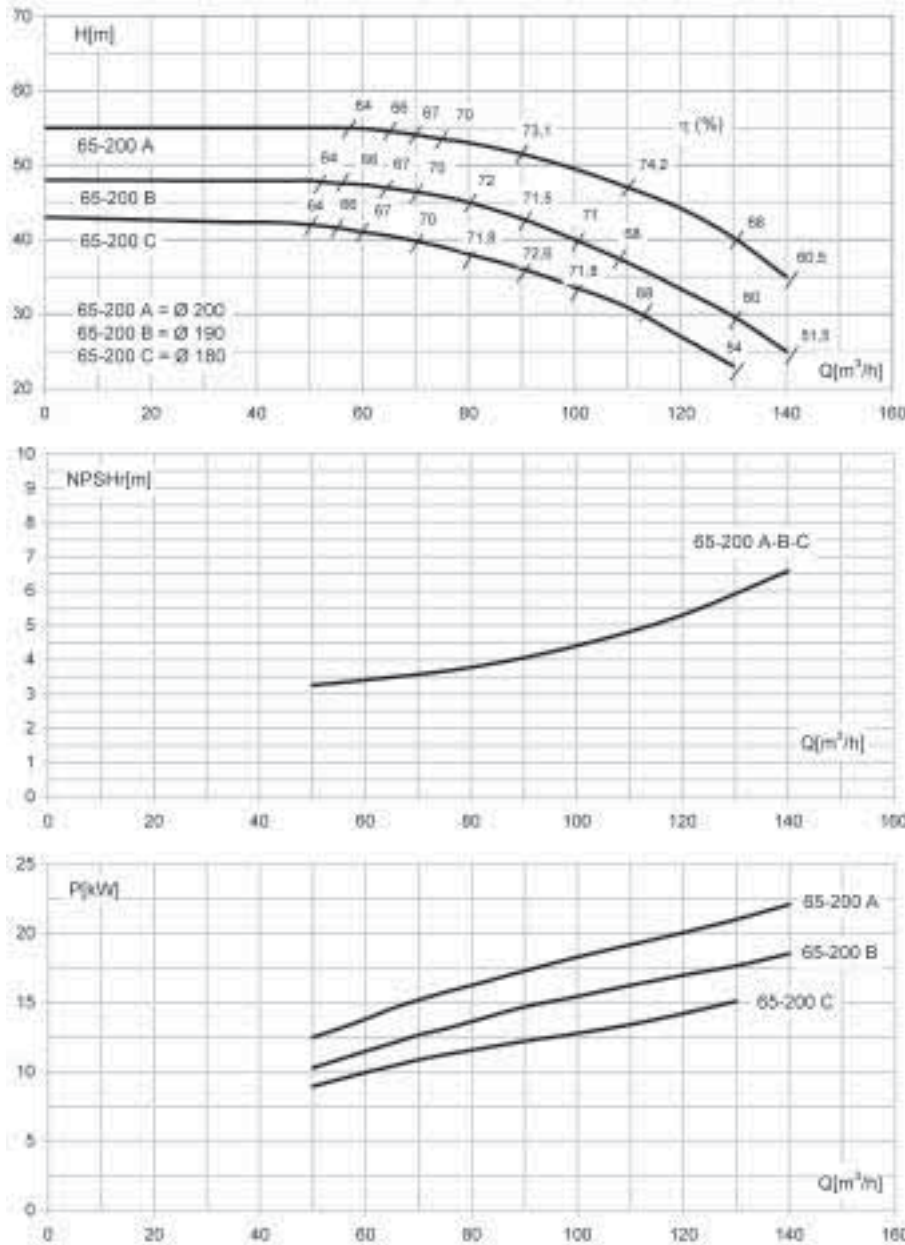
TIPO Type • Tipo • Type • Typ • Тип	TAGLIA Size • Tamaño • Taille • Größe • Размер	n.
NCB	65-160	2900 1/min



DN Aspirazione Suction • Aspiración • Aspiration • Saugen • Всасывание	80	DN Mandata Delivery • Descarga • Refoulement • Förderleistung • Нагнетание	65
Q = Portata Flow • Caudal • Débit • Fördermenge • Поддача		P = Potenza assorbita dalla pompa Power required from the pump • Potencia de la bomba • Puissance absorbée Leistungsbedarf der Pumpe • Потребляемая мощность насоса	
H = Prevalenza Head • Altura • Hauteur • Foerderhoehe • Напор		η = Rendimento della pompa Pump efficiency • Eficiencia de la bomba • Rendement de la pompe Wirkungsgrad • Коэффициент полезного действия насоса	

Le curve di prestazione sono basate su valori di viscosità cinematica = 1 mm²/s, densità = 1000 kg/m³ e temperatura acqua=20°C. Tolleranza e curve secondo UNI EN ISO 9906 - Appendice A • The performance curves are based on the kinematic viscosity values = 1 mm²/s, density = 1000 kg/m³, water temperature=20°C. Tolerance and curves according to UNI EN ISO 9906 - Attachment A • Las curvas de rendimiento se refieren a valores de viscosidad cinemática = 1 mm²/s, densidad = 1000 kg/m³, temperatura agua = 20°C. Tolerancia de las curvas de acuerdo con UNI EN ISO 9906 - Parrafo A • Les courbes de performances sont basées sur des valeurs de viscosité cinématique égale à 1 mm²/s, densité = 1000 kg/m³, température eau=20°C. Tolérance et courbes conformes aux normes UNI EN ISO 9906 - Annexe A • Die Leistungskurven beruhen auf einer kinematischen Zähflüssigkeit von 1 mm²/s, einer Dichte von 1000 kg/m³, Temperatur vom Wasser 20°C. Abweichung und Kurven gemäß UNI EN ISO 9906 - Anhang A • Кривые характеристик основываются на данных кинематической вязкости = 1 мм²/с, плотности = 1000 кг/м³, температура = 20°C. Допуски и кривые согласно UNI EN ISO 9906 - Приложение А.

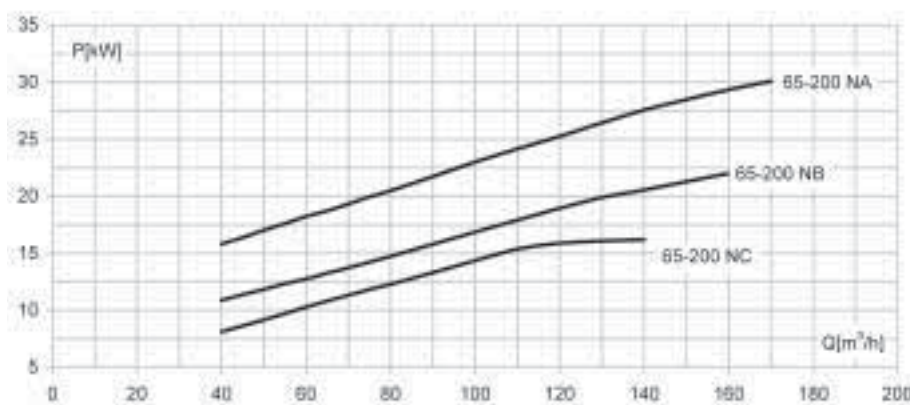
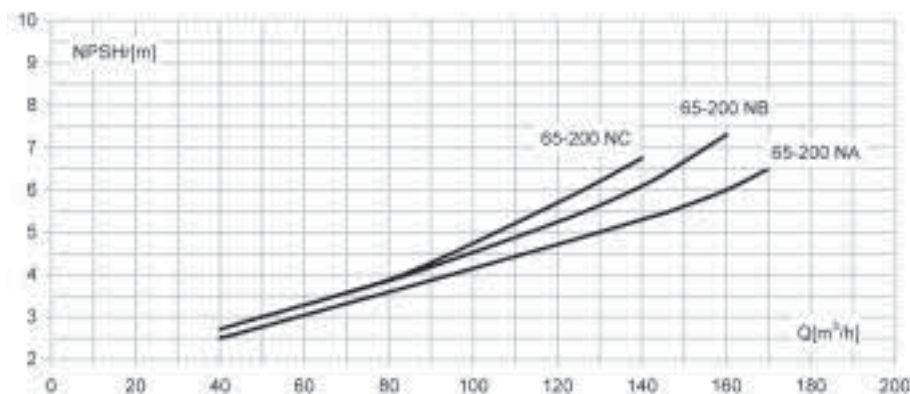
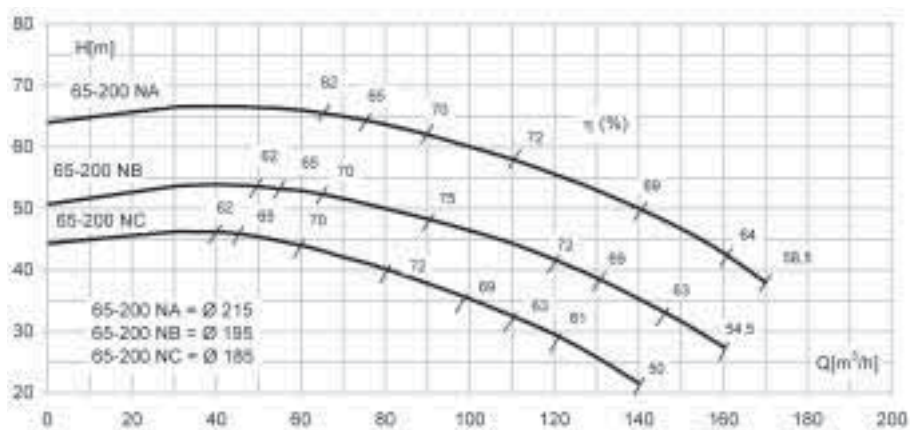
TIPO Type • Tipo • Type • Typ • Тип	TAGLIA Size • Tamaño • Taille • Größe • Размер	n.
NCB	65-200	2900 1/min



DN Aspirazione Suction • Aspiración • Aspiration • Saugen • Всасывание	80	DN Mandata Delivery • Descarga • Refoulement • Förderleistung • Нагнетание	65
Q = Portata Flow • Caudal • Débit • Fördermenge • Поддача		P = Potenza assorbita dalla pompa Power required from the pump • Potencia de la bomba • Puissance absorbée Leistungsbedarf der Pumpe • Потребляемая мощность насоса	
H = Prevalenza Head • Altura • Hauteur • Foerderhoehe • Напор		η = Rendimento della pompa Pump efficiency • Eficiencia de la bomba • Rendement de la pompe Wirkungsgrad • Коэффициент полезного действия насоса	

Le curve di prestazione sono basate su valori di viscosità cinematica = 1 mm²/s, densità = 1000 kg/m³ e temperatura acqua=20°C. Tolleranza e curve secondo UNI EN ISO 9906 - Appendice A
 • The performance curves are based on the kinematic viscosity values = 1 mm²/s, density = 1000 kg/m³, water temperature=20°C. Tolerance and curves according to UNI EN ISO 9906 - Attachment A • Las curvas de rendimiento se refieren a valores de viscosidad cinemática = 1 mm²/s, densidad = 1000 kg/m³, temperatura agua = 20°C. Tolerancia de las curvas de acuerdo con UNI EN ISO 9906 - Parrafo A • Les courbes de performances sont basées sur des valeurs de viscosité cinématique égale à 1 mm²/s, densité = 1000 kg/m³, température eau=20°C. Tolérance et courbes conformes aux normes UNI EN ISO 9906 - Annexe A • Die Leistungskurven beruhen auf einer kinematischen Zähflüssigkeit von 1 mm²/s, einer Dichte von 1000 kg/m³, Temperatur vom Wasser 20°C. Abweichung und Kurven gemäß UNI EN ISO 9906 - Anhang A • Кривые характеристик основываются на данных кинематической вязкости = 1 мм²/с, плотности =1000 кг/м³, температура = 20°C. Допуски и кривые согласно UNI EN ISO 9906 - Приложение А.

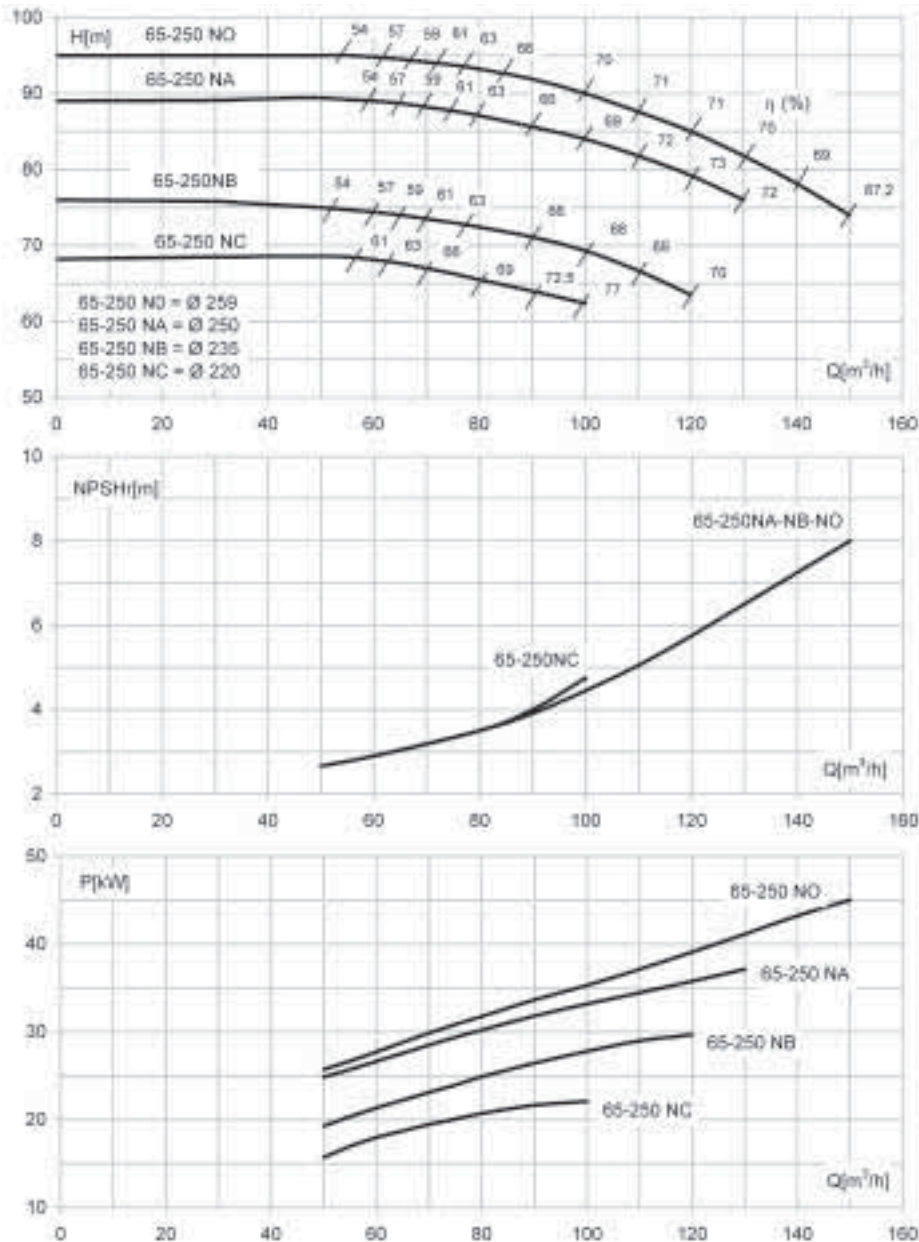
TIPO Type • Tipo • Type • Typ • Тип	TAGLIA Size • Tamaño • Taille • Größe • Размер	n.
NCB	65-200N	2900 1/min



DN Aspirazione Suction • Aspiración • Aspiration • Saugen • Всасывание	80	DN Mandata Delivery • Descarga • Refoulement • Förderleistung • Нагнетание	65
Q = Portata Flow • Caudal • Débit • Fördermenge • Поддача		P = Potenza assorbita dalla pompa Power required from the pump • Potencia de la bomba • Puissance absorbée Leistungsbedarf der Pumpe • Потребляемая мощность насоса	
H = Prevalenza Head • Altura • Hauteur • Foerderhoehe • Напор		η = Rendimento della pompa Pump efficiency • Eficiencia de la bomba • Rendement de la pompe Wirkungsgrad • Коэффициент полезного действия насоса	

Le curve di prestazione sono basate su valori di viscosità cinematica = 1 mm²/s, densità = 1000 kg/m³ e temperatura acqua=20°C. Tolleranza e curve secondo UNI EN ISO 9906 - Appendice A
 • The performance curves are based on the kinematic viscosity values = 1 mm²/s, density = 1000 kg/m³, water temperature=20°C. Tolerance and curves according to UNI EN ISO 9906 - Attachment A •
 Las curvas de rendimiento se refieren a valores de viscosidad cinemática = 1 mm²/s, densidad = 1000 kg/m³, temperatura agua = 20°C. Tolerancia de las curvas de acuerdo con UNI EN ISO 9906 - Parrafo A •
 Les courbes de performances sont basées sur des valeurs de viscosité cinématique égale à 1 mm²/s, densité = 1000 kg/m³, température eau=20°C. Tolérance et courbes conformes aux normes UNI EN ISO 9906 - Annexe A •
 Die Leistungskurven beruhen auf einer kinematischen Zähflüssigkeit von 1 mm²/s, einer Dichte von 1000 kg/m³, Temperatur vom Wasser 20°C. Abweichung und Kurven gemäß UNI EN ISO 9906 - Anhang A •
 Кривые характеристик основываются на данных кинематической вязкости = 1 мм²/с, плотности =1000 кг/м³, температура = 20°С. Допуски и кривые согласно UNI EN ISO 9906 - Приложение А.

TIPO Type • Tipo • Type • Typ • Тип	TAGLIA Size • Tamaño • Taille • Größe • Размер	n.
NCB	65-250N	2900 1/min



DN Aspirazione Suction • Aspiración • Aspiration • Saugen • Всасывание	80	DN Mandata Delivery • Descarga • Refoulement • Förderleistung • Наргетание	65
Q = Portata Flow • Caudal • Débit • Fördermenge • Поддача		P = Potenza assorbita dalla pompa Power required from the pump • Potencia de la bomba • Puissance absorbée Leistungsbedarf der Pumpe • Потребляемая мощность насоса	
H = Prevalenza Head • Altura • Hauteur • Foerderhoehe • Напор		η = Rendimento della pompa Pump efficiency • Eficiencia de la bomba • Rendement de la pompe Wirkungsgrad • Коэффициент полезного действия насоса	

Le curve di prestazione sono basate su valori di viscosità cinematica = 1 mm²/s, densità = 1000 kg/m³ e temperatura acqua=20°C. Tolleranza e curve secondo UNI EN ISO 9906 - Appendice A
 • The performance curves are based on the kinematic viscosity values = 1 mm²/s, density = 1000 kg/m³, water temperature=20°C. Tolerance and curves according to UNI EN ISO 9906 - Attachment A •
 Las curvas de rendimiento se refieren a valores de viscosidad cinemática = 1 mm²/s, densidad = 1000 kg/m³, temperatura agua = 20°C. Tolerancia de las curvas de acuerdo con UNI EN ISO 9906 - Parrafo A •
 Les courbes de performances sont basées sur des valeurs de viscosité cinématique égale à 1 mm²/s, densité = 1000 kg/m³, température eau=20°C. Tolérance et courbes conformes aux normes UNI EN ISO 9906 - Annexe A •
 Die Leistungskurven beruhen auf einer kinematischen Zähflüssigkeit von 1 mm²/s, einer Dichte von 1000 kg/m³, Temperatur vom Wasser 20°C. Abweichung und Kurven gemäß UNI EN ISO 9906 - Anhang A •
 Кривые характеристик основываются на данных кинематической вязкости = 1 мм²/с, плотности =1000 кг/м³, температура = 20°С. Допуски и кривые согласно UNI EN ISO 9906 - Приложение А.

TIPO
Type • Tipo • Type • Typ • Тип

TAGLIA
Size • Tamaño • Taille • Größe • Размер

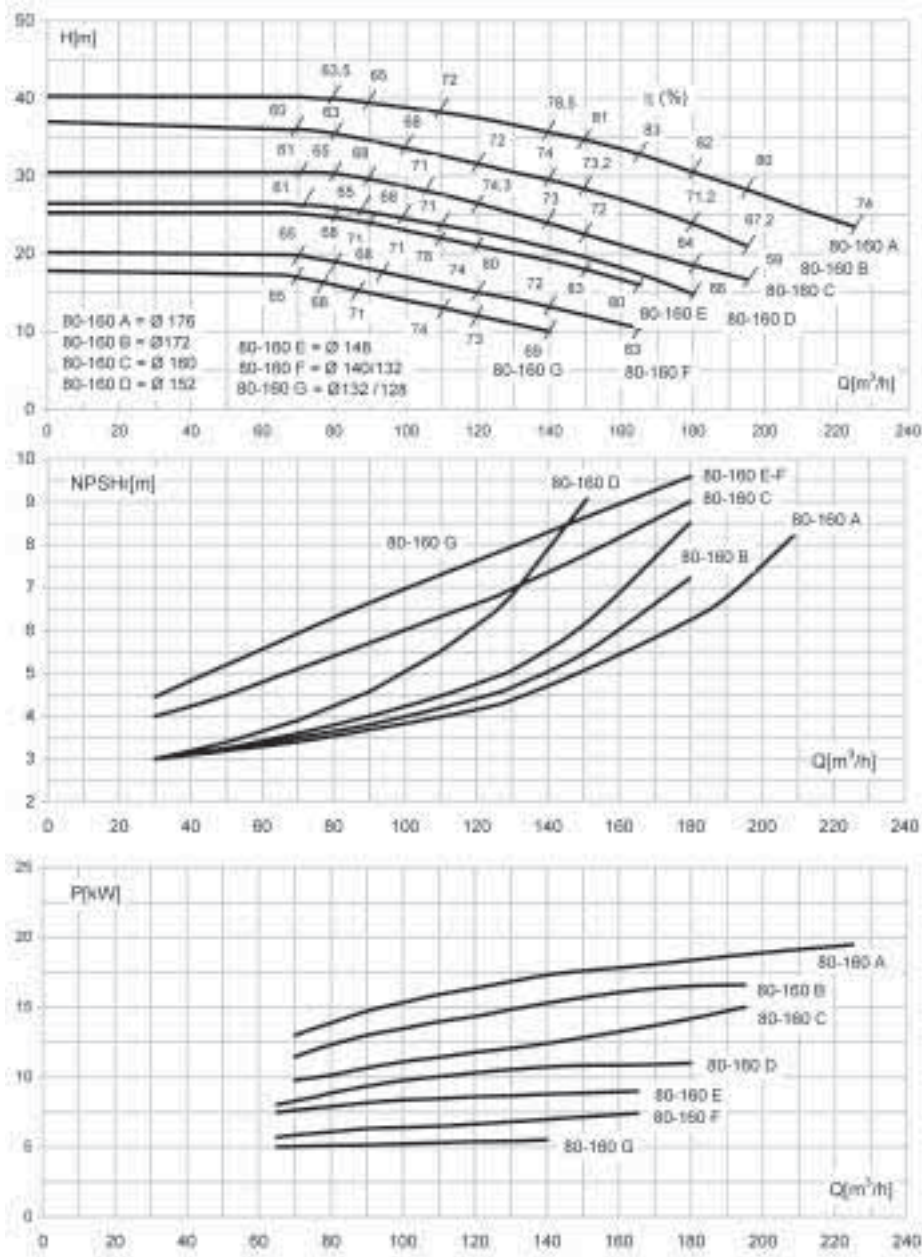
n.

NCB

80-160

2900

1/min



DN
Aspirazione
Suction • Aspiración • Aspiration • Saugen • Всасывание

100

DN
Mandata
Delivery • Descarga • Refoulement • Förderleistung • Нагнетание

80

Q = Portata
Flow • Caudal • Débit • Fördermenge • Поддача

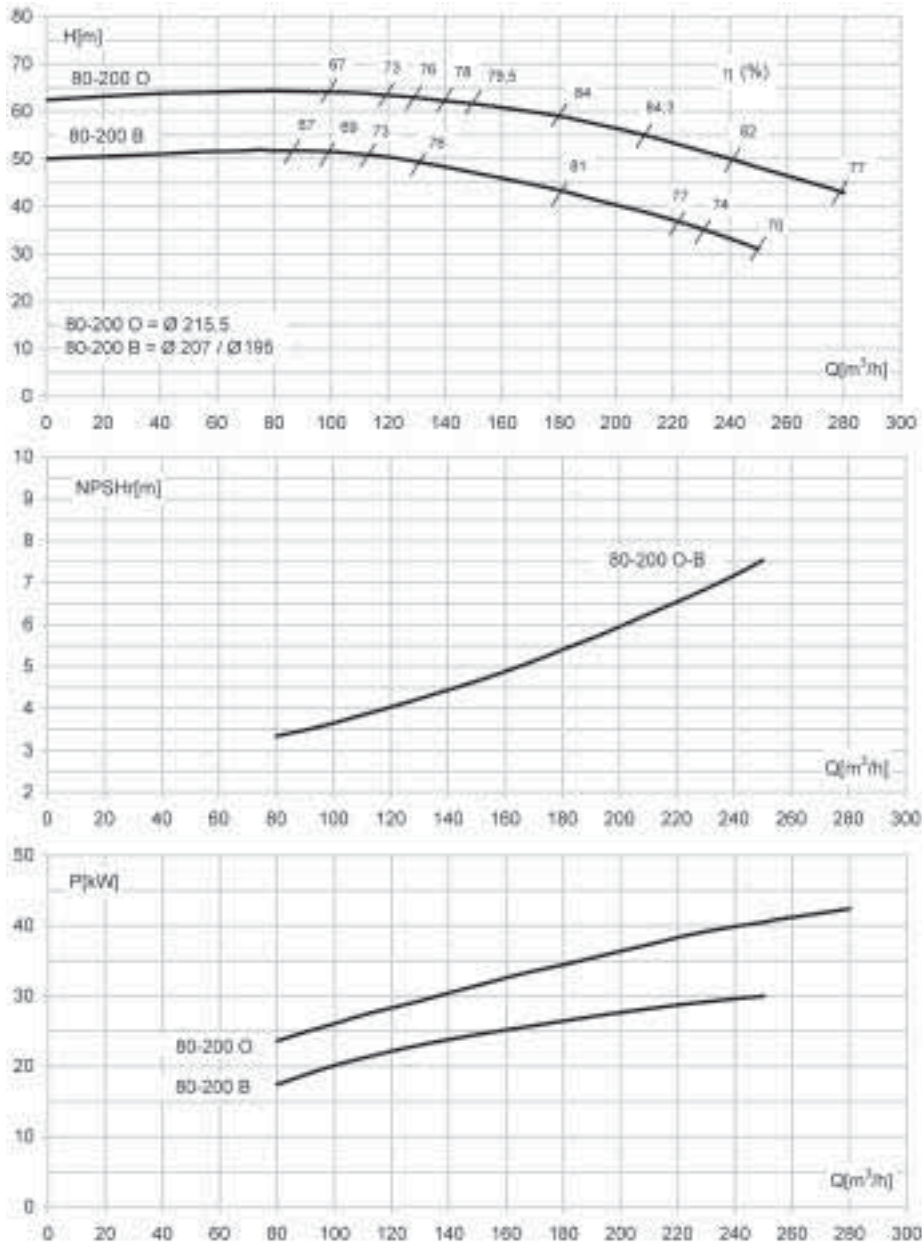
P = Potenza assorbita dalla pompa
Power required from the pump • Potencia de la bomba • Puissance absorbée
Leistungsbedarf der Pumpe • Потребляемая мощность насоса

H = Prevalenza
Head • Altura • Hauteur • Foerderhoehe • Напор

η = Rendimento della pompa
Pump efficiency • Eficiencia de la bomba • Rendement de la pompe
Wirkungsgrad • Коэффициент полезного действия насоса

Le curve di prestazione sono basate su valori di viscosità cinematica = $1 \text{ mm}^2/\text{s}$, densità = 1000 kg/m^3 e temperatura acqua = 20°C . Tolleranza e curve secondo UNI EN ISO 9906 - Appendice A
 • The performance curves are based on the kinematic viscosity values = $1 \text{ mm}^2/\text{s}$, density = 1000 kg/m^3 , water temperature = 20°C . Tolerance and curves according to UNI EN ISO 9906 - Attachment A
 • Las curvas de rendimiento se refieren a valores de viscosidad cinemática = $1 \text{ mm}^2/\text{s}$, densidad = 1000 kg/m^3 , temperatura agua = 20°C . Tolerancia de las curvas de acuerdo con UNI EN ISO 9906 - Parrafo A
 • Les courbes de performances sont basées sur des valeurs de viscosité cinématique égale à $1 \text{ mm}^2/\text{s}$, densité = 1000 kg/m^3 , température eau = 20°C . Tolérance et courbes conformes aux normes UNI EN ISO 9906 - Annexe A
 • Die Leistungskurven beruhen auf einer kinematischen Zähflüssigkeit von $1 \text{ mm}^2/\text{s}$, einer Dichte von 1000 kg/m^3 , einer Dichte von 1000 kg/m^3 , Temperatur vom Wasser 20°C . Abweichung und Kurven gemäß UNI EN ISO 9906 - Anhang A
 • Кривые характеристик основываются на данных кинематической вязкости = $1 \text{ мм}^2/\text{с}$, плотности = 1000 кг/м^3 , температура = 20°C . Допуски и кривые согласно UNI EN ISO 9906 - Приложение А.

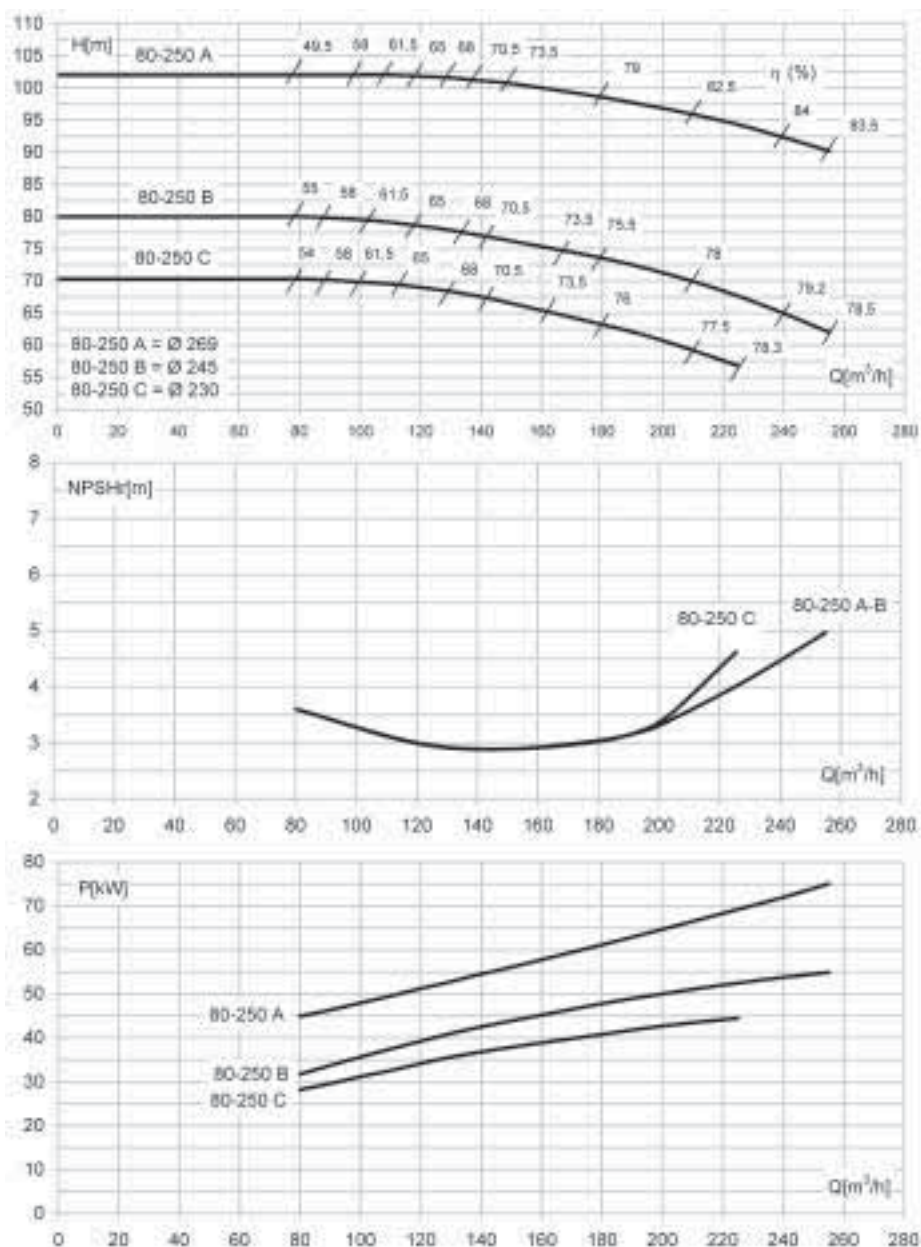
TIPO Type • Tipo • Type • Typ • Тип	TAGLIA Size • Tamaño • Taille • Größe • Размер	n.
NCB	80-200	2900 1/min



DN Aspirazione Suction • Aspiración • Aspiration • Saugen • Всасывание	100	DN Mandata Delivery • Descarga • Refoulement • Förderleistung • Нагнетание	80
Q = Portata Flow • Caudal • Débit • Fördermenge • Поддача		P = Potenza assorbita dalla pompa Power required from the pump • Potencia de la bomba • Puissance absorbée Leistungsbedarf der Pumpe • Потребляемая мощность насоса	
H = Prevalenza Head • Altura • Hauteur • Foerderhoehe • Напор		η = Rendimento della pompa Pump efficiency • Eficiencia de la bomba • Rendement de la pompe Wirkungsgrad • Коэффициент полезного действия насоса	

Le curve di prestazione sono basate su valori di viscosità cinematica = 1 mm²/s, densità = 1000 kg/m³ e temperatura acqua=20°C. Tolleranza e curve secondo UNI EN ISO 9906 - Appendice A
 • The performance curves are based on the kinematic viscosity values = 1 mm²/s, density = 1000 kg/m³, water temperature=20°C. Tolerance and curves according to UNI EN ISO 9906 - Attachment A
 • Las curvas de rendimiento se refieren a valores de viscosidad cinemática = 1 mm²/s, densidad = 1000 kg/m³, temperatura agua = 20°C. Tolerancia de las curvas de acuerdo con UNI EN ISO 9906 - Parrafo A
 • Les courbes de performances sont basées sur des valeurs de viscosité cinématique égale à 1 mm²/s, densité = 1000 kg/m³, température eau=20°C. Tolérance et courbes conformes aux normes UNI EN ISO 9906 - Annexe A
 • Die Leistungskurven beruhen auf einer kinematischen Zähflüssigkeit von 1 mm²/s, einer Dichte von 1000 kg/m³, Temperatur vom Wasser 20°C. Abweichung und Kurven gemäß UNI EN ISO 9906 - Anhang A
 • Кривые характеристик основываются на данных кинематической вязкости = 1 мм²/с, плотности = 1000 кг/м³, температура = 20°C. Допуски и кривые согласно UNI EN ISO 9906 - Приложение А.

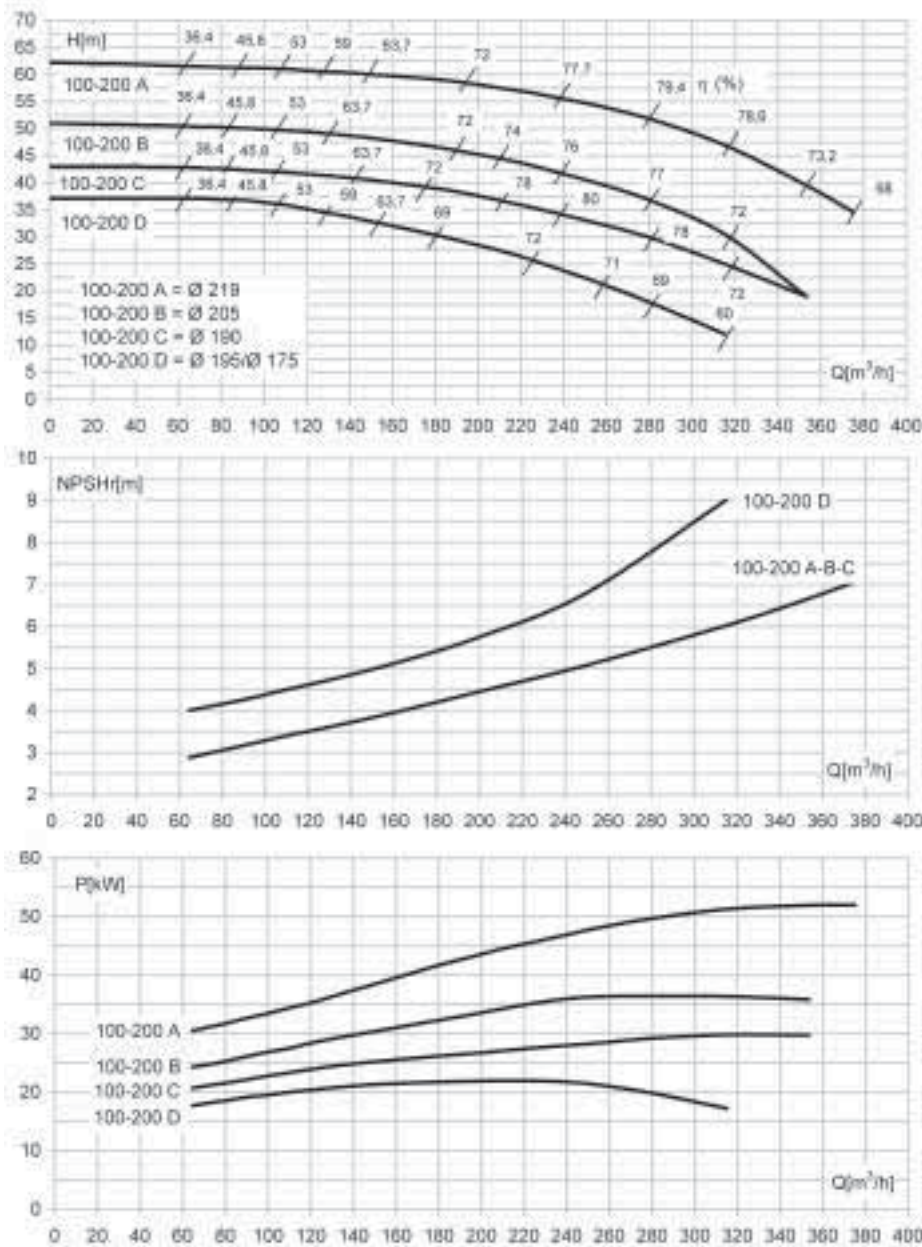
TIPO Type • Tipo • Type • Typ • Тип	TAGLIA Size • Tamaño • Taille • Größe • Размер	n.
NCB	80-250	2900 1/min



DN Aspirazione Suction • Aspiración • Aspiration • Saugen • Всасывание	100	DN Mandata Delivery • Descarga • Refoulement • Förderleistung • Нагнетание	80
Q = Portata Flow • Caudal • Débit • Fördermenge • Поддача		P = Potenza assorbita dalla pompa Power required from the pump • Potencia de la bomba • Puissance absorbée Leistungsbedarf der Pumpe • Потребляемая мощность насоса	
H = Prevalenza Head • Altura • Hauteur • Foerderhoehe • Напор		η = Rendimento della pompa Pump efficiency • Eficiencia de la bomba • Rendement de la pompe Wirkungsgrad • Коэффициент полезного действия насоса	

Le curve di prestazione sono basate su valori di viscosità cinematica = 1 mm²/s, densità = 1000 kg/m³ e temperatura acqua=20°C. Tolleranza e curve secondo UNI EN ISO 9906 - Appendice A
 • The performance curves are based on the kinematic viscosity values = 1 mm²/s, density = 1000 kg/m³, water temperature=20°C. Tolerance and curves according to UNI EN ISO 9906 - Attachment A •
 Las curvas de rendimiento se refieren a valores de viscosidad cinemática = 1 mm²/s, densidad = 1000 kg/m³, temperatura agua = 20°C. Tolerancia de las curvas de acuerdo con UNI EN ISO 9906 - Parrafo A •
 Les courbes de performances sont basées sur des valeurs de viscosité cinématique égale à 1 mm²/s, densité = 1000 kg/m³, température eau=20°C. Tolérance et courbes conformes aux normes UNI EN ISO 9906 - Annexe A •
 Die Leistungskurven beruhen auf einer kinematischen Zähflüssigkeit von 1 mm²/s, einer Dichte von 1000 kg/m³, Temperatur vom Wasser 20°C. Abweichung und Kurven gemäß UNI EN ISO 9906 - Anhang A •
 Кривые характеристик основываются на данных кинематической вязкости = 1 мм²/с, плотности =1000 кг/м³, температура = 20°С. Допуски и кривые согласно UNI EN ISO 9906 - Приложение А.

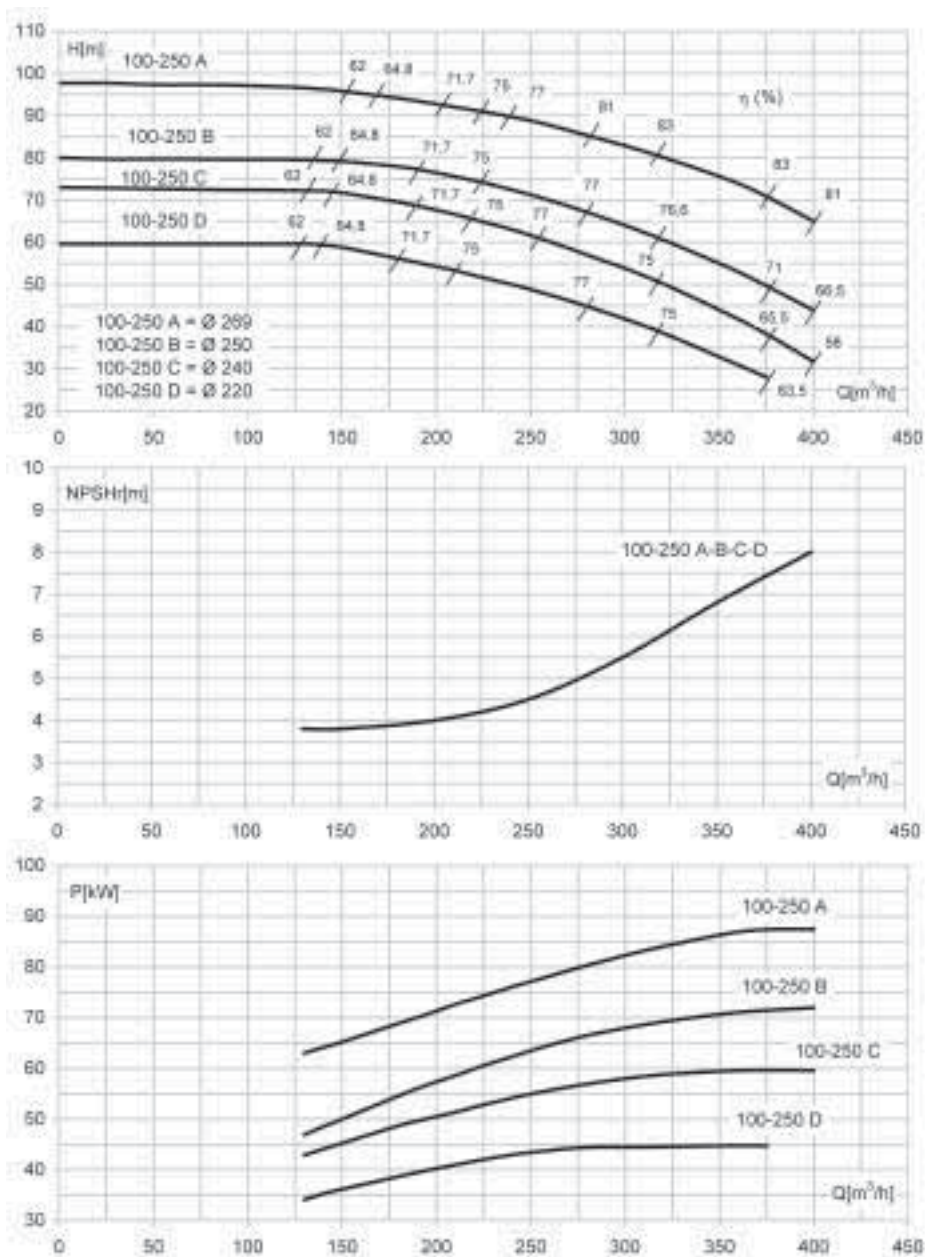
TIPO Type • Tipo • Type • Typ • Тип	TAGLIA Size • Tamaño • Taille • Größe • Размер	n.
NCB	100-200	2900 1/min



DN Aspirazione Suction • Aspiración • Aspiration • Saugen • Всасывание	125	DN Mandata Delivery • Descarga • Refoulement • Förderleistung • Наргетание	100
Q = Portata Flow • Caudal • Débit • Fördermenge • Подача		P = Potenza assorbita dalla pompa Power required from the pump • Potencia de la bomba • Puissance absorbée Leistungsbedarf der Pumpe • Потребляемая мощность насоса	
H = Prevalenza Head • Altura • Hauteur • Foerderhoehe • Напор		η = Rendimento della pompa Pump efficiency • Eficiencia de la bomba • Rendement de la pompe Wirkungsgrad • Коэффициент полезного действия насоса	

Le curve di prestazione sono basate su valori di viscosità cinematica = 1 mm²/s, densità = 1000 kg/m³ e temperatura acqua=20°C. Tolleranza e curve secondo UNI EN ISO 9906 - Appendice A
 • The performance curves are based on the kinematic viscosity values = 1 mm²/s, density = 1000 kg/m³, water temperature=20°C. Tolerance and curves according to UNI EN ISO 9906 - Attachment A
 • Las curvas de rendimiento se refieren a valores de viscosidad cinemática = 1 mm²/s, densidad = 1000 kg/m³, temperatura agua = 20°C. Tolerancia de las curvas de acuerdo con UNI EN ISO 9906 - Parrafo A
 • Les courbes de performances sont basées sur des valeurs de viscosité cinématique égale à 1 mm²/s, densité = 1000 kg/m³, température eau=20°C. Tolérance et courbes conformes aux normes UNI EN ISO 9906 - Annexe A
 • Die Leistungskurven beruhen auf einer kinematischen Zähflüssigkeit von 1 mm²/s, einer Dichte von 1000 kg/m³, Temperatur vom Wasser 20°C. Abweichung und Kurven gemäß UNI EN ISO 9906 - Anhang A
 • Кривые характеристик основываются на данных кинематической вязкости = 1 мм²/с, плотности = 1000 кг/м³, температура = 20°C. Допуски и кривые согласно UNI EN ISO 9906 - Приложение А.

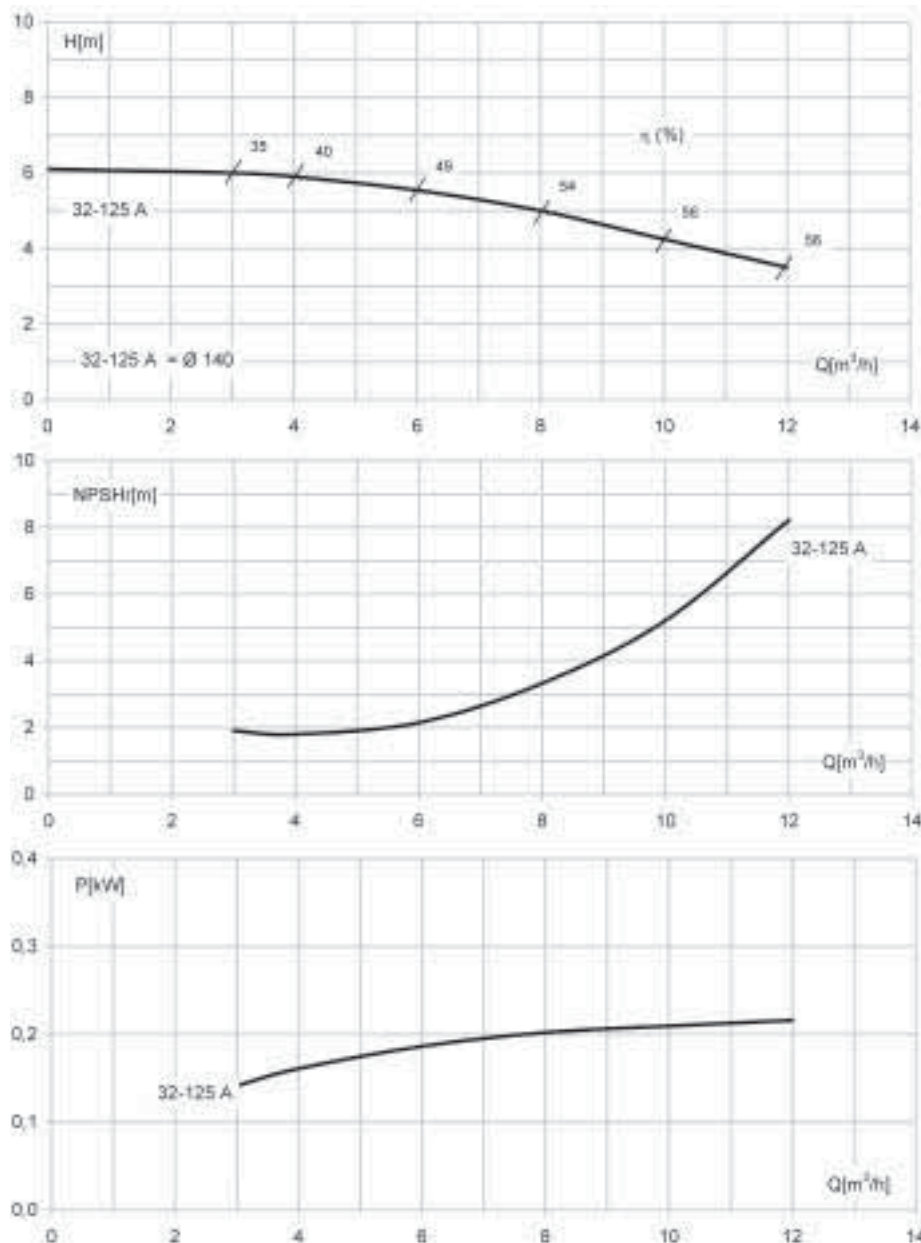
TIPO Type • Tipo • Type • Typ • Тип	TAGLIA Size • Tamaño • Taille • Größe • Размер	n.
NCB	100-250	2900 1/min



DN Aspirazione Suction • Aspiración • Aspiration • Saugen • Всасывание	125	DN Mandata Delivery • Descarga • Refoulement • Förderleistung • Нагнетание	100
Q = Portata Flow • Caudal • Débit • Fördermenge • Поддача		P = Potenza assorbita dalla pompa Power required from the pump • Potencia de la bomba • Puissance absorbée Leistungsbedarf der Pumpe • Потребляемая мощность насоса	
H = Prevalenza Head • Altura • Hauteur • Foerderhoehe • Напор		η = Rendimento della pompa Pump efficiency • Eficiencia de la bomba • Rendement de la pompe Wirkungsgrad • Коэффициент полезного действия насоса	

Le curve di prestazione sono basate su valori di viscosità cinematica = 1 mm²/s, densità = 1000 kg/m³ e temperatura acqua=20°C. Tolleranza e curve secondo UNI EN ISO 9906 - Appendice A
 • The performance curves are based on the kinematic viscosity values = 1 mm²/s, density = 1000 kg/m³, water temperature=20°C. Tolerance and curves according to UNI EN ISO 9906 - Attachment A
 • Las curvas de rendimiento se refieren a valores de viscosidad cinemática = 1 mm²/s, densidad = 1000 kg/m³, temperatura agua = 20°C. Tolerancia de las curvas de acuerdo con UNI EN ISO 9906 - Parrafo A
 • Les courbes de performances sont basées sur des valeurs de viscosité cinématique égale à 1 mm²/s, densité = 1000 kg/m³, température eau=20°C. Tolérance et courbes conformes aux normes UNI EN ISO 9906 - Annexe A
 • Die Leistungskurven beruhen auf einer kinematischen Zähflüssigkeit von 1 mm²/s, einer Dichte von 1000 kg/m³, Temperatur vom Wasser 20°C. Abweichung und Kurven gemäß UNI EN ISO 9906 - Anhang A
 • Кривые характеристик основываются на данных кинематической вязкости = 1 мм²/с, плотности =1000 кг/м³, температура = 20°C. Допуски и кривые согласно UNI EN ISO 9906 - Приложение А.

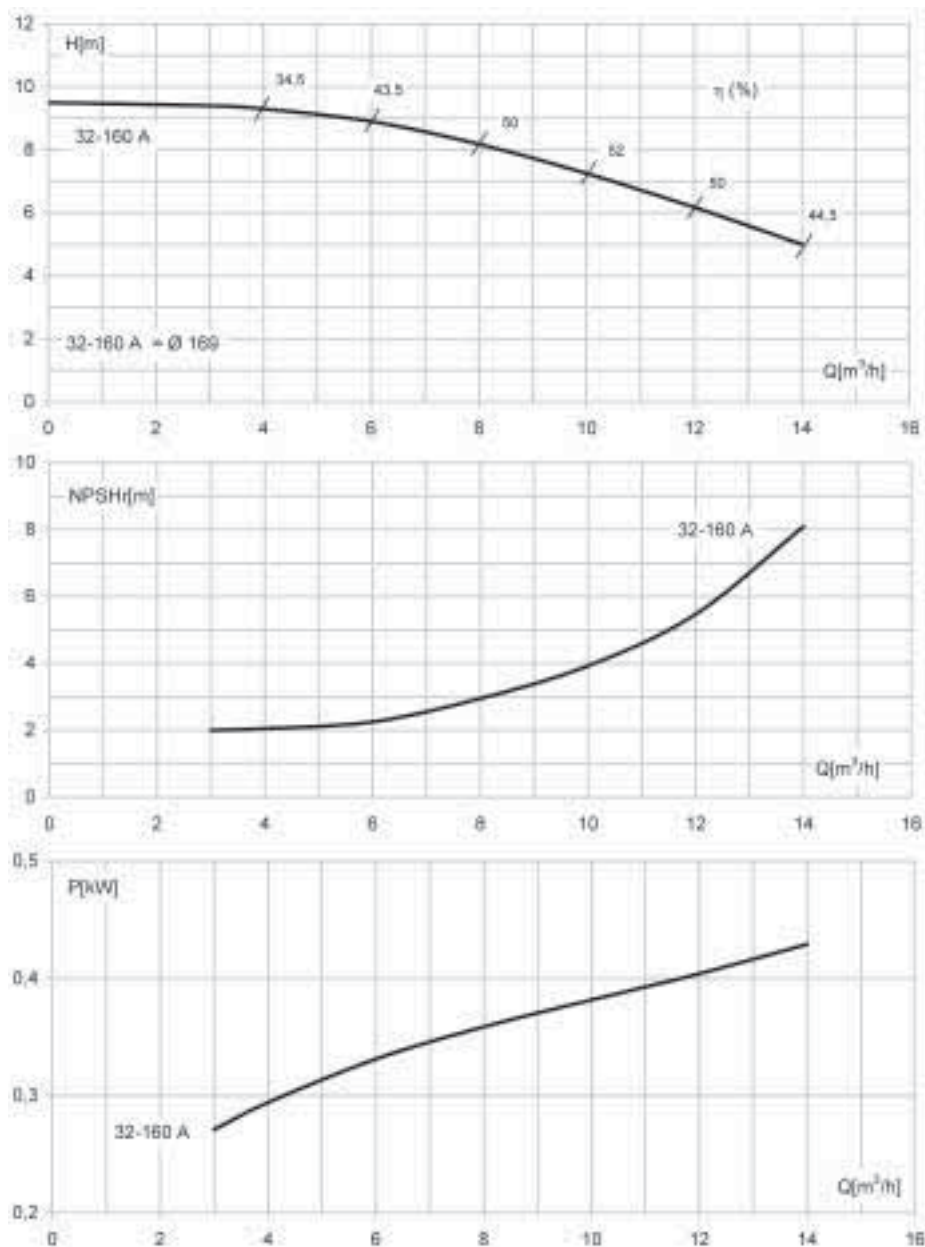
TIPO Type • Tipo • Type • Typ • Тип	TAGLIA Size • Tamaño • Taille • Größe • Размер	n.
NCB	32-125	1450 1/min



DN Aspirazione Suction • Aspiración • Aspiration • Saugen • Всасывание	50	DN Mandata Delivery • Descarga • Refoulement • Förderleistung • Нагнетание	32
Q = Portata Flow • Caudal • Débit • Fördermenge • Поддача		P = Potenza assorbita dalla pompa Power required from the pump • Potencia de la bomba • Puissance absorbée Leistungsbedarf der Pumpe • Потребляемая мощность насоса	
H = Prevalenza Head • Altura • Hauteur • Foerderhoehe • Напор		η = Rendimento della pompa Pump efficiency • Eficiencia de la bomba • Rendement de la pompe Wirkungsgrad • Коэффициент полезного действия насоса	

Le curve di prestazione sono basate su valori di viscosità cinematica = 1 mm²/s, densità = 1000 kg/m³ e temperatura acqua=20°C. Tolleranza e curve secondo UNI EN ISO 9906 - Appendice A
 • The performance curves are based on the kinematic viscosity values = 1 mm²/s, density = 1000 kg/m³, water temperature=20°C. Tolerance and curves according to UNI EN ISO 9906 - Attachment A
 • Las curvas de rendimiento se refieren a valores de viscosidad cinemática = 1 mm²/s, densidad = 1000 kg/m³, temperatura agua = 20°C. Tolerancia de las curvas de acuerdo con UNI EN ISO 9906 - Parrafo A
 • Les courbes de performances sont basées sur des valeurs de viscosité cinématique égale à 1 mm²/s, densité = 1000 kg/m³, température eau=20°C. Tolérance et courbes conformes aux normes UNI EN ISO 9906 - Annexe A
 • Die Leistungskurven beruhen auf einer kinematischen Zähflüssigkeit von 1 mm²/s, einer Dichte von 1000 kg/m³, Temperatur vom Wasser 20°C. Abweichung und Kurven gemäß UNI EN ISO 9906 - Anhang A
 • Кривые характеристик основываются на данных кинематической вязкости = 1 мм²/с, плотности =1000 кг/м³, температура = 20°C. Допуски и кривые согласно UNI EN ISO 9906 - Приложение А.

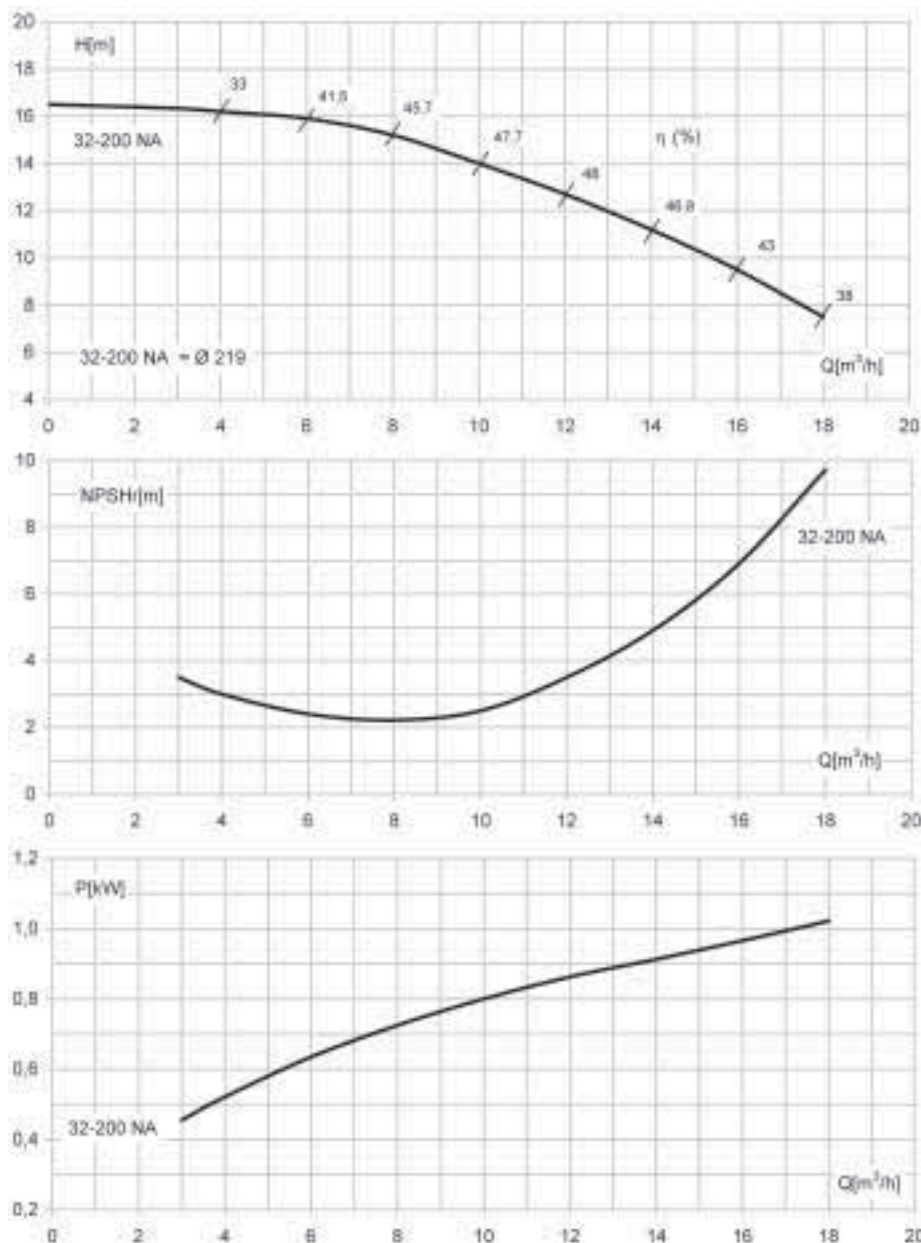
TIPO Type • Tipo • Type • Typ • Тип	TAGLIA Size • Tamaño • Taille • Größe • Размер	n.
NCB	32-160	1450 1/min



DN Aspirazione Suction • Aspiración • Aspiration • Saugen • Всасывание	50	DN Mandata Delivery • Descarga • Refoulement • Förderleistung • Нагнетание	32
Q = Portata Flow • Caudal • Débit • Fördermenge • Поддача		P = Potenza assorbita dalla pompa Power required from the pump • Potencia de la bomba • Puissance absorbée Leistungsbedarf der Pumpe • Потребляемая мощность насоса	
H = Prevalenza Head • Altura • Hauteur • Foerderhoehe • Напор		η = Rendimento della pompa Pump efficiency • Eficiencia de la bomba • Rendement de la pompe Wirkungsgrad • Коэффициент полезного действия насоса	

Le curve di prestazione sono basate su valori di viscosità cinematica = 1 mm²/s, densità = 1000 kg/m³ e temperatura acqua=20°C. Tolleranza e curve secondo UNI EN ISO 9906 - Appendice A
 • The performance curves are based on the kinematic viscosity values = 1 mm²/s, density = 1000 kg/m³, water temperature=20°C. Tolerance and curves according to UNI EN ISO 9906 - Attachment A •
 Las curvas de rendimiento se refieren a valores de viscosidad cinemática = 1 mm²/s, densidad = 1000 kg/m³, temperatura agua = 20°C. Tolerancia de las curvas de acuerdo con UNI EN ISO 9906 - Parrafo A •
 Les courbes de performances sont basées sur des valeurs de viscosité cinématique égale à 1 mm²/s, densité = 1000 kg/m³, température eau=20°C. Tolérance et courbes conformes aux normes UNI EN ISO 9906 - Annexe A •
 Die Leistungskurven beruhen auf einer kinematischen Zähflüssigkeit von 1 mm²/s, einer Dichte von 1000 kg/m³, Temperatur vom Wasser 20°C. Abweichung und Kurven gemäß UNI EN ISO 9906 - Anhang A •
 Кривые характеристик основываются на данных кинематической вязкости = 1 мм²/с, плотности =1000 кг/м³, температура = 20°C. Допуски и кривые согласно UNI EN ISO 9906 - Приложение A.

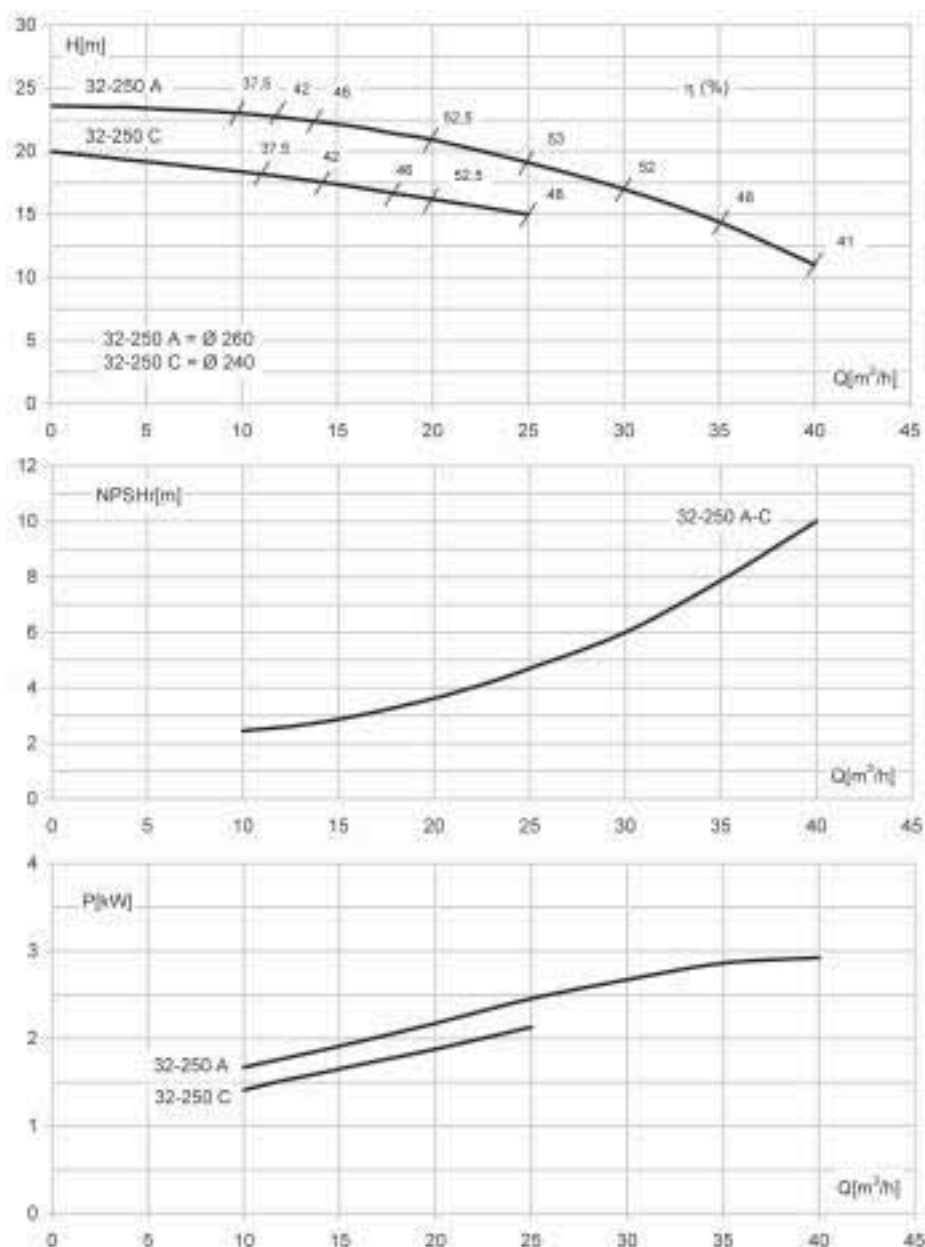
TIPO Type • Tipo • Type • Typ • Тип	TAGLIA Size • Tamaño • Taille • Größe • Размер	n.
NCB	32-200N	1450 1/min



DN Aspirazione Suction • Aspiración • Aspiration • Saugen • Всасывание	50	DN Mandata Delivery • Descarga • Refoulement • Förderleistung • Нагнетание	32
Q = Portata Flow • Caudal • Débit • Fördermenge • Поддача		P = Potenza assorbita dalla pompa Power required from the pump • Potencia de la bomba • Puissance absorbée Leistungsbedarf der Pumpe • Потребляемая мощность насоса	
H = Prevalenza Head • Altura • Hauteur • Foerderhoehe • Напор		η = Rendimento della pompa Pump efficiency • Eficiencia de la bomba • Rendement de la pompe Wirkungsgrad • Коэффициент полезного действия насоса	

Le curve di prestazione sono basate su valori di viscosità cinematica = 1 mm²/s, densità = 1000 kg/m³ e temperatura acqua=20°C. Tolleranza e curve secondo UNI EN ISO 9906 - Appendice A • The performance curves are based on the kinematic viscosity values = 1 mm²/s, density = 1000 kg/m³, water temperature=20°C. Tolerance and curves according to UNI EN ISO 9906 - Attachment A • Las curvas de rendimiento se refieren a valores de viscosidad cinemática = 1 mm²/s, densidad = 1000 kg/m³, temperatura agua = 20°C. Tolerancia de las curvas de acuerdo con UNI EN ISO 9906 - Parrafo A • Les courbes de performances sont basées sur des valeurs de viscosité cinématique égale à 1 mm²/s, densité = 1000 kg/m³, température eau=20°C. Tolérance et courbes conformes aux normes UNI EN ISO 9906 - Annexe A • Die Leistungskurven beruhen auf einer kinematischen Zähflüssigkeit von 1 mm²/s, einer Dichte von 1000 kg/m³, Temperatur vom Wasser 20°C. Abweichung und Kurven gemäß UNI EN ISO 9906 - Anhang A • Кривые характеристик основываются на данных кинематической вязкости = 1 мм²/с, плотности =1000 кг/м³, температура = 20°C. Допуски и кривые согласно UNI EN ISO 9906 - Приложение А.

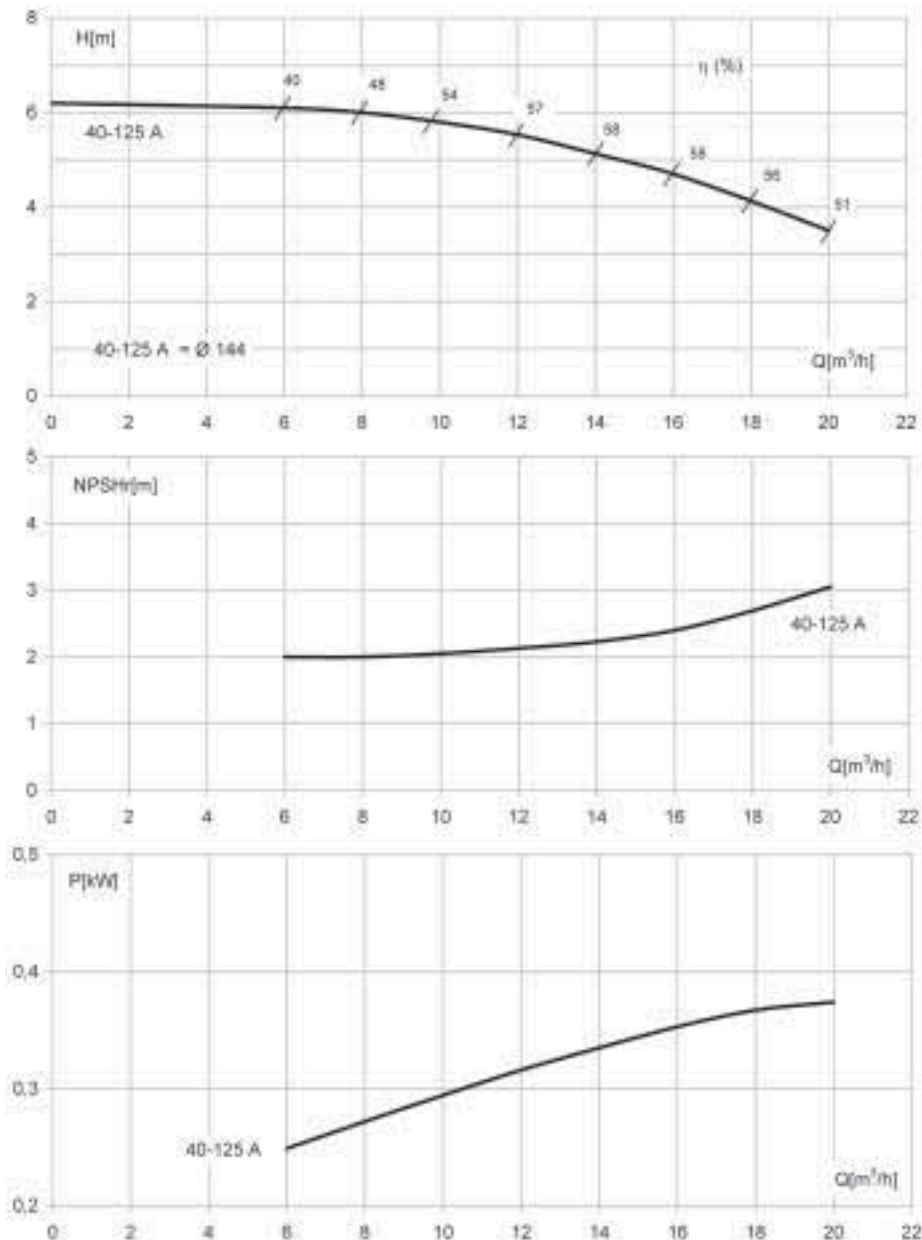
TIPO Type • Tipo • Type • Typ • Тип	TAGLIA Size • Tamaño • Taille • Größe • Размер	n.
NCB	32-250	1450 1/min



DN Aspirazione Suction • Aspiración • Aspiration • Saugen • Всасывание	50	DN Mandata Delivery • Descarga • Refoulement • Förderleistung • Нагнетание	32
Q = Portata Flow • Caudal • Débit • Fördermenge • Поддача		P = Potenza assorbita dalla pompa Power required from the pump • Potencia de la bomba • Puissance absorbée Leistungsbedarf der Pumpe • Потребляемая мощность насоса	
H = Prevalenza Head • Altura • Hauteur • Foerderhoehe • Напор		η = Rendimento della pompa Pump efficiency • Eficiencia de la bomba • Rendement de la pompe Wirkungsgrad • Коэффициент полезного действия насоса	

Le curve di prestazione sono basate su valori di viscosità cinematica = 1 mm²/s, densità = 1000 kg/m³ e temperatura acqua=20°C. Tolleranza e curve secondo UNI EN ISO 9906 - Appendice A • The performance curves are based on the kinematic viscosity values = 1 mm²/s, density = 1000 kg/m³, water temperature=20°C. Tolerance and curves according to UNI EN ISO 9906 - Attachment A • Las curvas de rendimiento se refieren a valores de viscosidad cinemática = 1 mm²/s, densidad = 1000 kg/m³, temperatura agua = 20°C. Tolerancia de las curvas de acuerdo con UNI EN ISO 9906 - Parrafo A • Les courbes de performances sont basées sur des valeurs de viscosité cinématique égale à 1 mm²/s, densité = 1000 kg/m³, température eau=20°C. Tolérance et courbes conformes aux normes UNI EN ISO 9906 - Annexe A • Die Leistungskurven beruhen auf einer kinematischen Zähflüssigkeit von 1 mm²/s, einer Dichte von 1000 kg/m³, Temperatur vom Wasser 20°C. Abweichung und Kurven gemäß UNI EN ISO 9906 - Anhang A • Кривые характеристик основываются на данных кинематической вязкости = 1 мм²/с, плотности =1000 кг/м³, температура = 20°C. Допуски и кривые согласно UNI EN ISO 9906 - Приложение А.

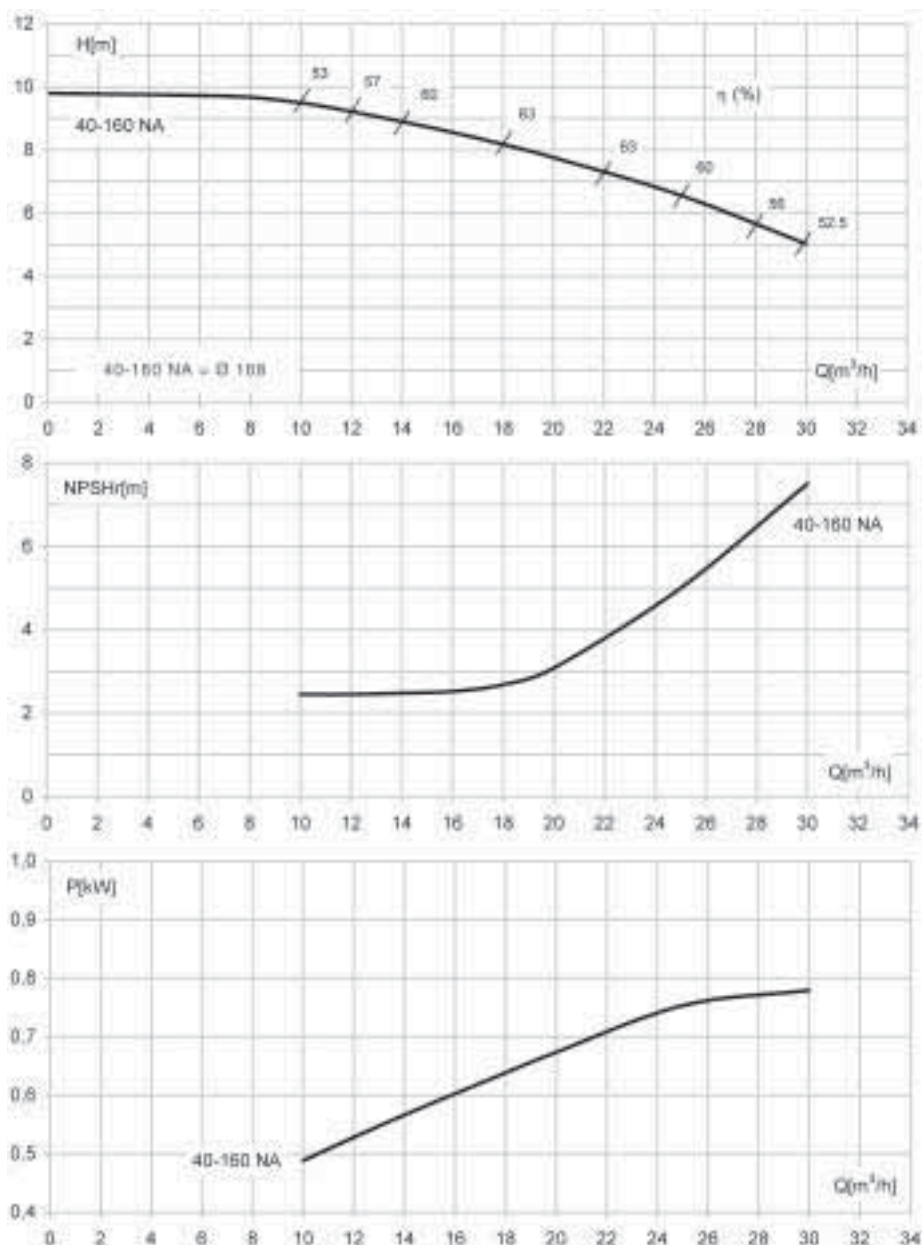
TIPO Type • Tipo • Type • Typ • Тип	TAGLIA Size • Tamaño • Taille • Größe • Размер	n.
NCB	40-125	1450 1/min



DN Aspirazione Suction • Aspiración • Aspiration • Saugen • Всасывание	65	DN Mandata Delivery • Descarga • Refoulement • Förderleistung • Нагнетание	40
Q = Portata Flow • Caudal • Débit • Fördermenge • Поддача		P = Potenza assorbita dalla pompa Power required from the pump • Potencia de la bomba • Puissance absorbée Leistungsbedarf der Pumpe • Потребляемая мощность насоса	
H = Prevalenza Head • Altura • Hauteur • Foerderhoehe • Напор		η = Rendimento della pompa Pump efficiency • Eficiencia de la bomba • Rendement de la pompe Wirkungsgrad • Коэффициент полезного действия насоса	

Le curve di prestazione sono basate su valori di viscosità cinematica = 1 mm²/s, densità = 1000 kg/m³ e temperatura acqua=20°C. Tolleranza e curve secondo UNI EN ISO 9906 - Appendice A • The performance curves are based on the kinematic viscosity values = 1 mm²/s, density = 1000 kg/m³, water temperature=20°C. Tolerance and curves according to UNI EN ISO 9906 - Attachment A • Las curvas de rendimiento se refieren a valores de viscosidad cinemática = 1 mm²/s, densidad = 1000 kg/m³, temperatura agua = 20°C. Tolerancia de las curvas de acuerdo con UNI EN ISO 9906 - Parrafo A • Les courbes de performances sont basées sur des valeurs de viscosité cinématique égale à 1 mm²/s, densité = 1000 kg/m³, température eau=20°C. Tolérance et courbes conformes aux normes UNI EN ISO 9906 - Annexe A • Die Leistungskurven beruhen auf einer kinematischen Zähflüssigkeit von 1 mm²/s, einer Dichte von 1000 kg/m³, Temperatur vom Wasser 20°C. Abweichung und Kurven gemäß UNI EN ISO 9906 - Anhang A • Кривые характеристик основываются на данных кинематической вязкости = 1 мм²/с, плотности =1000 кг/м³, температура = 20°C. Допуски и кривые согласно UNI EN ISO 9906 - Приложение А.

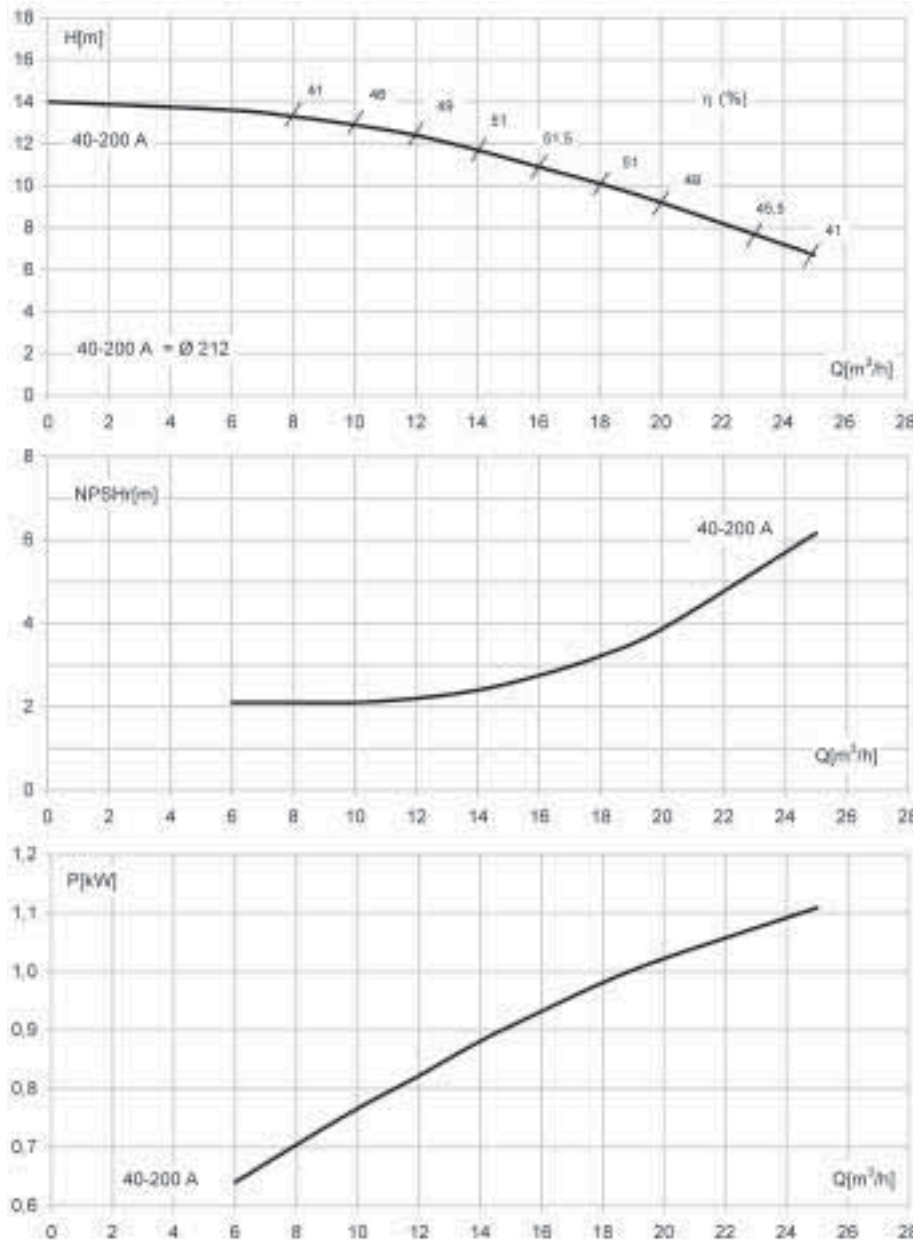
TIPO Type • Tipo • Type • Typ • Тип	TAGLIA Size • Tamaño • Taille • Größe • Размер	n.
NCB	40-160N	1450 1/min



DN Aspirazione Suction • Aspiración • Aspiration • Saugen • Всасывание	65	DN Mandata Delivery • Descarga • Refoulement • Förderleistung • Нагнетание	40
Q = Portata Flow • Caudal • Débit • Fördermenge • Поддача		P = Potenza assorbita dalla pompa Power required from the pump • Potencia de la bomba • Puissance absorbée Leistungsbedarf der Pumpe • Потребляемая мощность насоса	
H = Prevalenza Head • Altura • Hauteur • Foerderhoehe • Напор		η = Rendimento della pompa Pump efficiency • Eficiencia de la bomba • Rendement de la pompe Wirkungsgrad • Коэффициент полезного действия насоса	

Le curve di prestazione sono basate su valori di viscosità cinematica = 1 mm²/s, densità = 1000 kg/m³ e temperatura acqua=20°C. Tolleranza e curve secondo UNI EN ISO 9906 - Appendice A • The performance curves are based on the kinematic viscosity values = 1 mm²/s, density = 1000 kg/m³, water temperature=20°C. Tolerance and curves according to UNI EN ISO 9906 - Attachment A • Las curvas de rendimiento se refieren a valores de viscosidad cinemática = 1 mm²/s, densidad = 1000 kg/m³, temperatura agua = 20°C. Tolerancia de las curvas de acuerdo con UNI EN ISO 9906 - Parrafo A • Les courbes de performances sont basées sur des valeurs de viscosité cinématique égale à 1 mm²/s, densité = 1000 kg/m³, température eau=20°C. Tolérance et courbes conformes aux normes UNI EN ISO 9906 - Annexe A • Die Leistungskurven beruhen auf einer kinematischen Zähflüssigkeit von 1 mm²/s, einer Dichte von 1000 kg/m³, Temperatur vom Wasser 20°C. Abweichung und Kurven gemäß UNI EN ISO 9906 - Anhang A • Кривые характеристик основываются на данных кинематической вязкости = 1 мм²/с, плотности =1000 кг/м³, температура = 20°C. Допуски и кривые согласно UNI EN ISO 9906 - Приложение А.

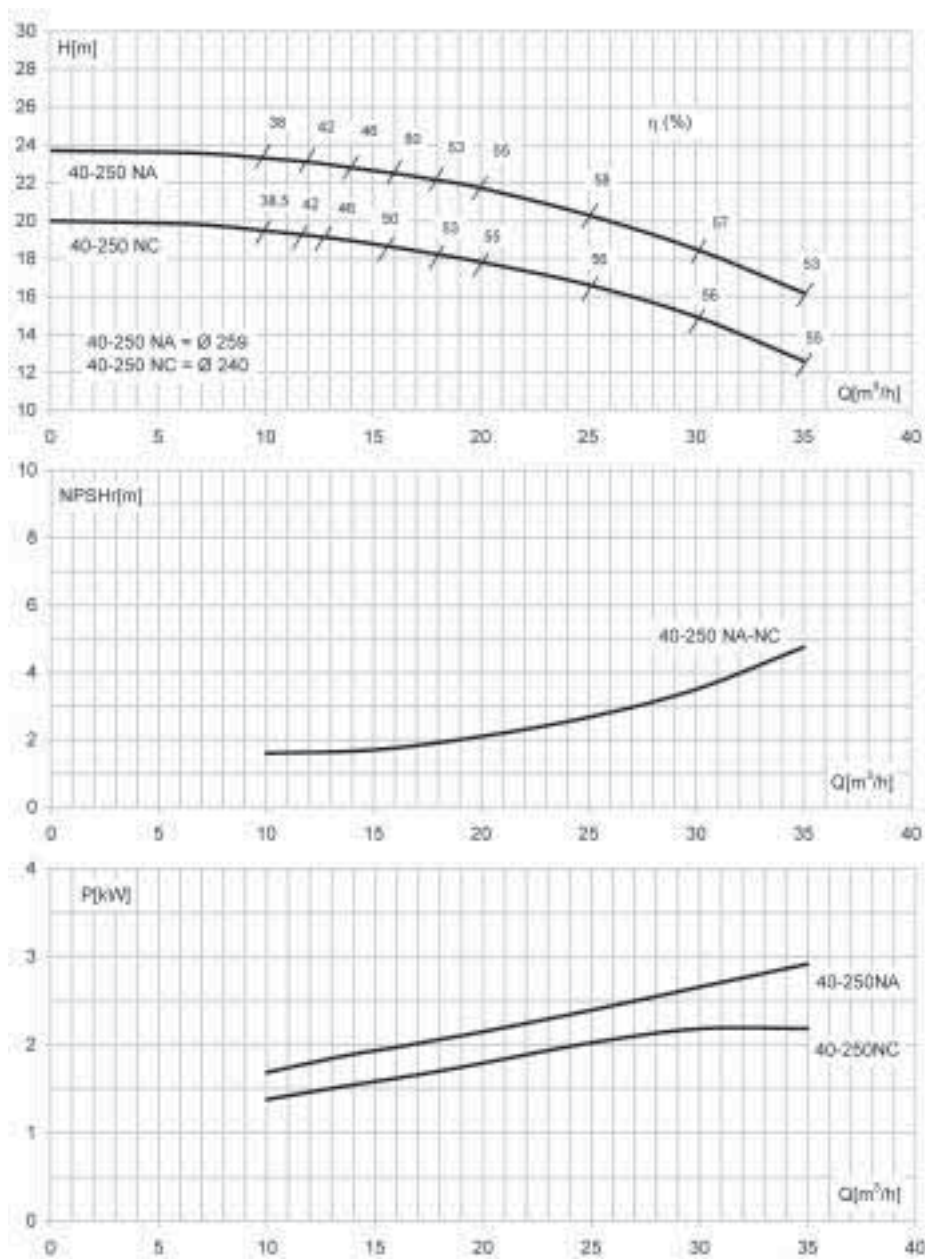
TIPO Type • Tipo • Type • Typ • Тип	TAGLIA Size • Tamaño • Taille • Größe • Размер	n.
NCB	40-200	1450 1/min



DN Aspirazione Suction • Aspiración • Aspiration • Saugen • Всасывание	65	DN Mandata Delivery • Descarga • Refoulement • Förderleistung • Нагнетание	40
Q = Portata Flow • Caudal • Débit • Fördermenge • Поддача		P = Potenza assorbita dalla pompa Power required from the pump • Potencia de la bomba • Puissance absorbée Leistungsbedarf der Pumpe • Потребляемая мощность насоса	
H = Prevalenza Head • Altura • Hauteur • Foerderhoehe • Напор		η = Rendimento della pompa Pump efficiency • Eficiencia de la bomba • Rendement de la pompe Wirkungsgrad • Коэффициент полезного действия насоса	

Le curve di prestazione sono basate su valori di viscosità cinematica = 1 mm²/s, densità = 1000 kg/m³ e temperatura acqua=20°C. Tolleranza e curve secondo UNI EN ISO 9906 - Appendice A
 • The performance curves are based on the kinematic viscosity values = 1 mm²/s, density = 1000 kg/m³, water temperature=20°C. Tolerance and curves according to UNI EN ISO 9906 - Attachment A •
 Las curvas de rendimiento se refieren a valores de viscosidad cinemática = 1 mm²/s, densidad = 1000 kg/m³, temperatura agua = 20°C. Tolerancia de las curvas de acuerdo con UNI EN ISO 9906 - Parrafo A •
 Les courbes de performances sont basées sur des valeurs de viscosité cinématique égale à 1 mm²/s, densité = 1000 kg/m³, température eau=20°C. Tolérance et courbes conformes aux normes UNI EN ISO 9906 - Annexe A •
 Die Leistungskurven beruhen auf einer kinematischen Zähflüssigkeit von 1 mm²/s, einer Dichte von 1000 kg/m³, Temperatur vom Wasser 20°C. Abweichung und Kurven gemäß UNI EN ISO 9906 - Anhang A •
 Кривые характеристик основываются на данных кинематической вязкости = 1 мм²/с, плотности =1000 кг/м³, температура = 20°C. Допуски и кривые согласно UNI EN ISO 9906 - Приложение A.

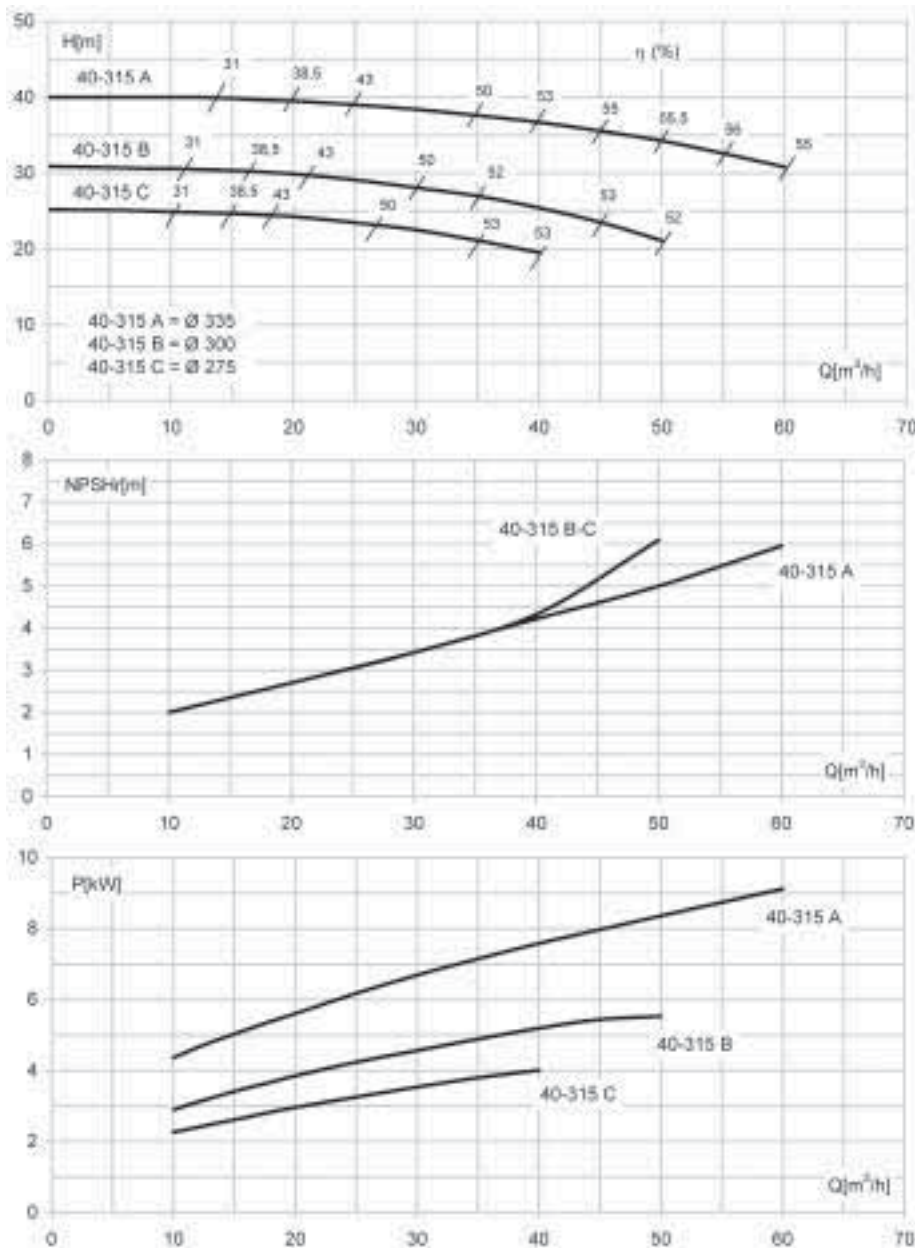
TIPO Type • Tipo • Type • Typ • Тип	TAGLIA Size • Tamaño • Taille • Größe • Размер	n.
NCB	40-250N	1450 1/min



DN Aspirazione Suction • Aspiración • Aspiration • Saugen • Всасывание	65	DN Mandata Delivery • Descarga • Refoulement • Förderleistung • Нагнетание	40
Q = Portata Flow • Caudal • Débit • Fördermenge • Поддача		P = Potenza assorbita dalla pompa Power required from the pump • Potencia de la bomba • Puissance absorbée Leistungsbedarf der Pumpe • Потребляемая мощность насоса	
H = Prevalenza Head • Altura • Hauteur • Foerderhoehe • Напор		η = Rendimento della pompa Pump efficiency • Eficiencia de la bomba • Rendement de la pompe Wirkungsgrad • Коэффициент полезного действия насоса	

Le curve di prestazione sono basate su valori di viscosità cinematica = 1 mm²/s, densità = 1000 kg/m³ e temperatura acqua=20°C. Tolleranza e curve secondo UNI EN ISO 9906 - Appendice A • The performance curves are based on the kinematic viscosity values = 1 mm²/s, density = 1000 kg/m³, water temperature=20°C. Tolerance and curves according to UNI EN ISO 9906 - Attachment A • Las curvas de rendimiento se refieren a valores de viscosidad cinemática = 1 mm²/s, densidad = 1000 kg/m³, temperatura agua = 20°C. Tolerancia de las curvas de acuerdo con UNI EN ISO 9906 - Parrafo A • Les courbes de performances sont basées sur des valeurs de viscosité cinématique égale à 1 mm²/s, densité = 1000 kg/m³, température eau=20°C. Tolérance et courbes conformes aux normes UNI EN ISO 9906 - Annexe A • Die Leistungskurven beruhen auf einer kinematischen Zähflüssigkeit von 1 mm²/s, einer Dichte von 1000 kg/m³, Temperatur vom Wasser 20°C. Abweichung und Kurven gemäß UNI EN ISO 9906 - Anhang A • Кривые характеристик основываются на данных кинематической вязкости = 1 мм²/с, плотности =1000 кг/м³, температура = 20°C. Допуски и кривые согласно UNI EN ISO 9906 - Приложение A.

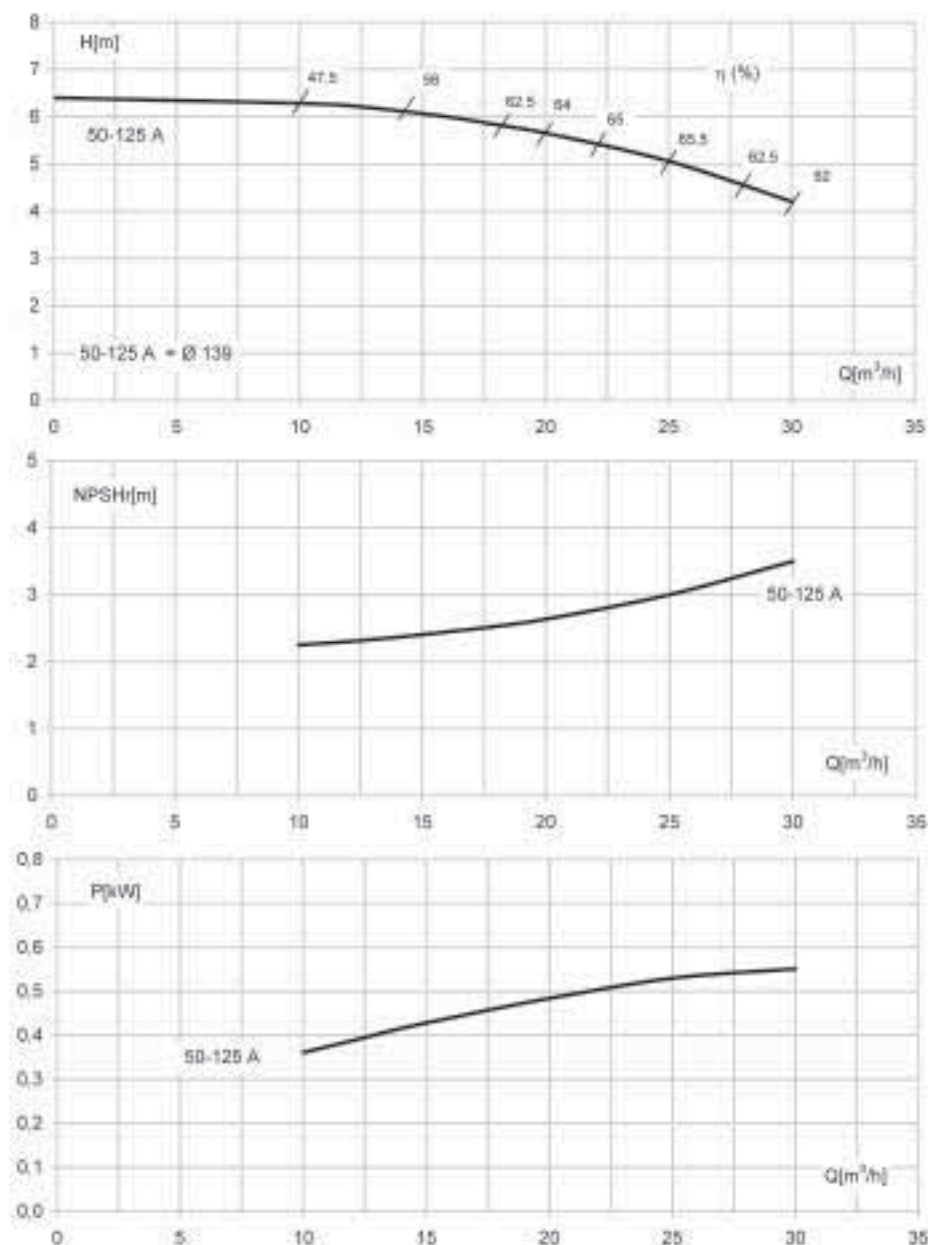
TIPO Type • Tipo • Type • Typ • Тип	TAGLIA Size • Tamaño • Taille • Größe • Размер	n.	
NCB	40-315	1450	1/min



DN Aspirazione Suction • Aspiración • Aspiration • Saugen • Всасывание	65	DN Mandata Delivery • Descarga • Refoulement • Förderleistung • Нагнетание	40
Q = Portata Flow • Caudal • Débit • Fördermenge • Поддача		P = Potenza assorbita dalla pompa Power required from the pump • Potencia de la bomba • Puissance absorbée Leistungsbedarf der Pumpe • Потребляемая мощность насоса	
H = Prevalenza Head • Altura • Hauteur • Foerderhoehe • Напор		η = Rendimento della pompa Pump efficiency • Eficiencia de la bomba • Rendement de la pompe Wirkungsgrad • Коэффициент полезного действия насоса	

Le curve di prestazione sono basate su valori di viscosità cinematica = $1 \text{ mm}^2/\text{s}$, densità = 1000 kg/m^3 e temperatura acqua = 20°C . Tolleranza e curve secondo UNI EN ISO 9906 - Appendice A
 • The performance curves are based on the kinematic viscosity values = $1 \text{ mm}^2/\text{s}$, density = 1000 kg/m^3 , water temperature = 20°C . Tolerance and curves according to UNI EN ISO 9906 - Attachment A • Las curvas de rendimiento se refieren a valores de viscosidad cinemática = $1 \text{ mm}^2/\text{s}$, densidad = 1000 kg/m^3 , temperatura agua = 20°C . Tolerancia de las curvas de acuerdo con UNI EN ISO 9906 - Parrafo A • Les courbes de performances sont basées sur des valeurs de viscosité cinématique égale à $1 \text{ mm}^2/\text{s}$, densité = 1000 kg/m^3 , température eau = 20°C . Tolérance et courbes conformes aux normes UNI EN ISO 9906 - Annexe A • Die Leistungskurven beruhen auf einer kinematischen Zähflüssigkeit von $1 \text{ mm}^2/\text{s}$, einer Dichte von 1000 kg/m^3 , Temperatur vom Wasser 20°C . Abweichung und Kurven gemäß UNI EN ISO 9906 - Anhang A • Кривые характеристик основываются на данных кинематической вязкости = $1 \text{ мм}^2/\text{с}$, плотности = 1000 кг/м^3 , температура = 20°C . Допуски и кривые согласно UNI EN ISO 9906 - Приложение А.

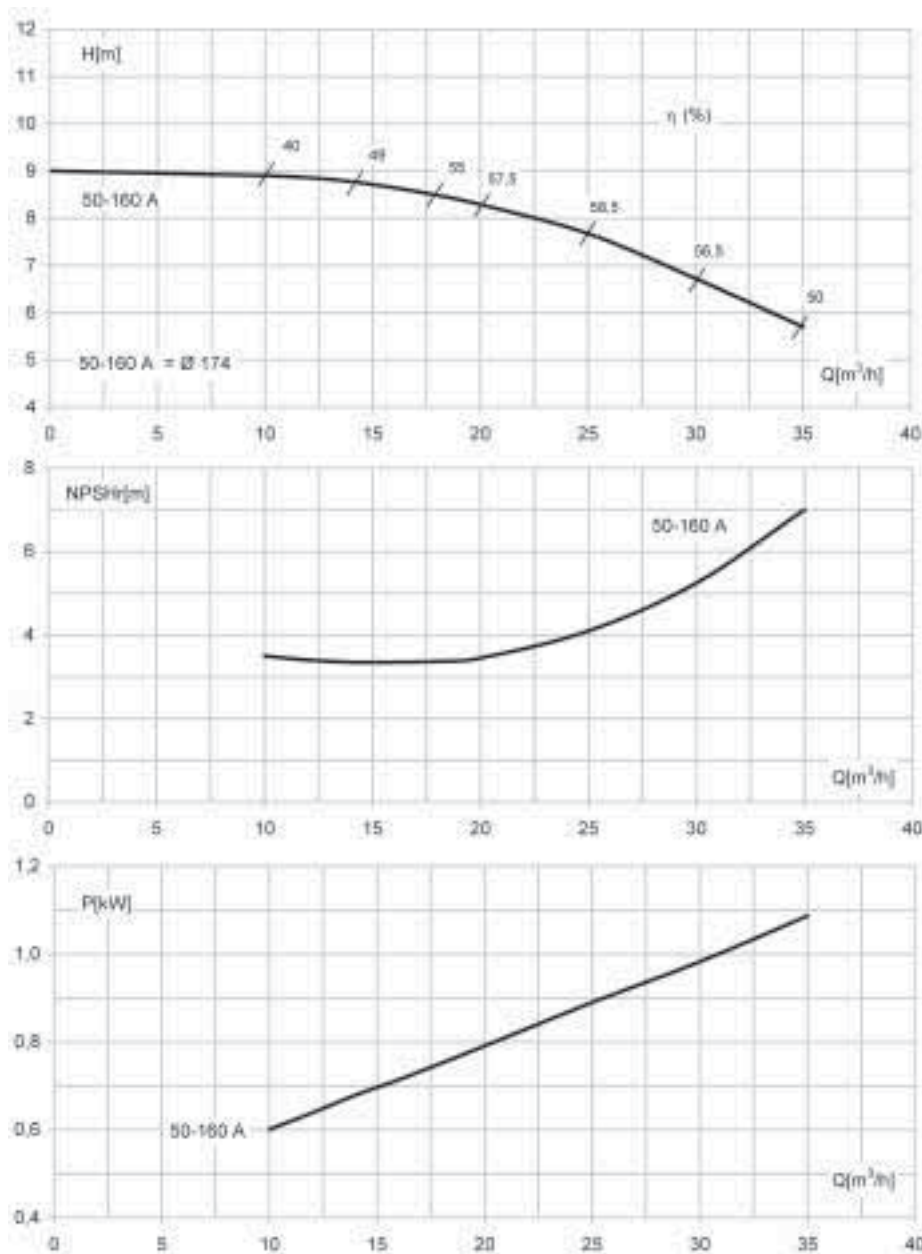
TIPO Type • Tipo • Type • Typ • Тип	TAGLIA Size • Tamaño • Taille • Größe • Размер	n.
NCB	50-125	1450 1/min



DN Aspirazione Suction • Aspiración • Aspiration • Saugen • Всасывание	65	DN Mandata Delivery • Descarga • Refoulement • Förderleistung • Нагнетание	50
Q = Portata Flow • Caudal • Débit • Fördermenge • Поддача		P = Potenza assorbita dalla pompa Power required from the pump • Potencia de la bomba • Puissance absorbée Leistungsbedarf der Pumpe • Потребляемая мощность насоса	
H = Prevalenza Head • Altura • Hauteur • Foerderhoehe • Напор		η = Rendimento della pompa Pump efficiency • Eficiencia de la bomba • Rendement de la pompe Wirkungsgrad • Коэффициент полезного действия насоса	

Le curve di prestazione sono basate su valori di viscosità cinematica = 1 mm²/s, densità = 1000 kg/m³ e temperatura acqua=20°C. Tolleranza e curve secondo UNI EN ISO 9906 - Appendice A
 • The performance curves are based on the kinematic viscosity values = 1 mm²/s, density = 1000 kg/m³, water temperature=20°C. Tolerance and curves according to UNI EN ISO 9906 - Attachment A •
 Las curvas de rendimiento se refieren a valores de viscosidad cinemática = 1 mm²/s, densidad = 1000 kg/m³, temperatura agua = 20°C. Tolerancia de las curvas de acuerdo con UNI EN ISO 9906 - Parrafo A •
 Les courbes de performances sont basées sur des valeurs de viscosité cinématique égale à 1 mm²/s, densité = 1000 kg/m³, température eau=20°C. Tolérance et courbes conformes aux normes UNI EN ISO 9906 - Annexe A •
 Die Leistungskurven beruhen auf einer kinematischen Zähflüssigkeit von 1 mm²/s, einer Dichte von 1000 kg/m³, Temperatur vom Wasser 20°C. Abweichung und Kurven gemäß UNI EN ISO 9906 - Anhang A •
 Кривые характеристик основываются на данных кинематической вязкости = 1 мм²/с, плотности =1000 кг/м³, температура = 20°C. Допуски и кривые согласно UNI EN ISO 9906 - Приложение А.

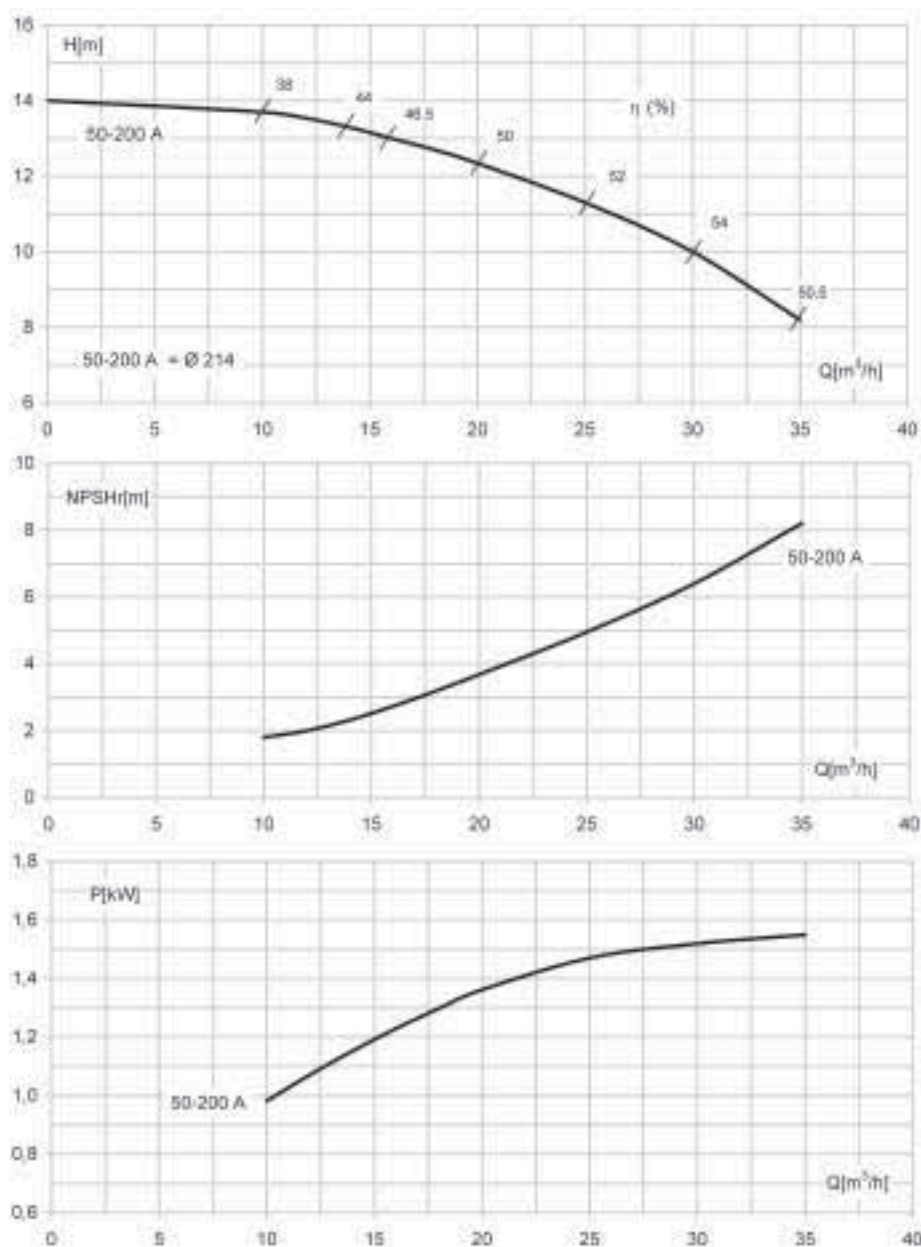
TIPO Type • Tipo • Type • Typ • Тип	TAGLIA Size • Tamaño • Taille • Größe • Размер	n.	
NCB	50-160	1450	1/min



DN Aspirazione Suction • Aspiración • Aspiration • Saugen • Всасывание	65	DN Mandata Delivery • Descarga • Refoulement • Förderleistung • Нагнетание	50
Q = Portata Flow • Caudal • Débit • Fördermenge • Поддача		P = Potenza assorbita dalla pompa Power required from the pump • Potencia de la bomba • Puissance absorbée Leistungsbedarf der Pumpe • Потребляемая мощность насоса	
H = Prevalenza Head • Altura • Hauteur • Foerderhoehe • Напор		η = Rendimento della pompa Pump efficiency • Eficiencia de la bomba • Rendement de la pompe Wirkungsgrad • Коэффициент полезного действия насоса	

Le curve di prestazione sono basate su valori di viscosità cinematica = 1 mm²/s, densità = 1000 kg/m³ e temperatura acqua=20°C. Tolleranza e curve secondo UNI EN ISO 9906 - Appendice A
 • The performance curves are based on the kinematic viscosity values = 1 mm²/s, density = 1000 kg/m³, water temperature=20°C. Tolerance and curves according to UNI EN ISO 9906 - Attachment A •
 Las curvas de rendimiento se refieren a valores de viscosidad cinemática = 1 mm²/s, densidad = 1000 kg/m³, temperatura agua = 20°C. Tolerancia de las curvas de acuerdo con UNI EN ISO 9906 - Parrafo A •
 Les courbes de performances sont basées sur des valeurs de viscosité cinématique égale à 1 mm²/s, densité = 1000 kg/m³, température eau=20°C. Tolérance et courbes conformes aux normes UNI EN ISO 9906 - Annexe A •
 Die Leistungskurven beruhen auf einer kinematischen Zähflüssigkeit von 1 mm²/s, einer Dichte von 1000 kg/m³, Temperatur vom Wasser 20°C. Abweichung und Kurven gemäß UNI EN ISO 9906 - Anhang A •
 Кривые характеристик основываются на данных кинематической вязкости = 1 мм²/с, плотности = 1000 кг/м³, температура = 20°C. Допуски и кривые согласно UNI EN ISO 9906 - Приложение А.

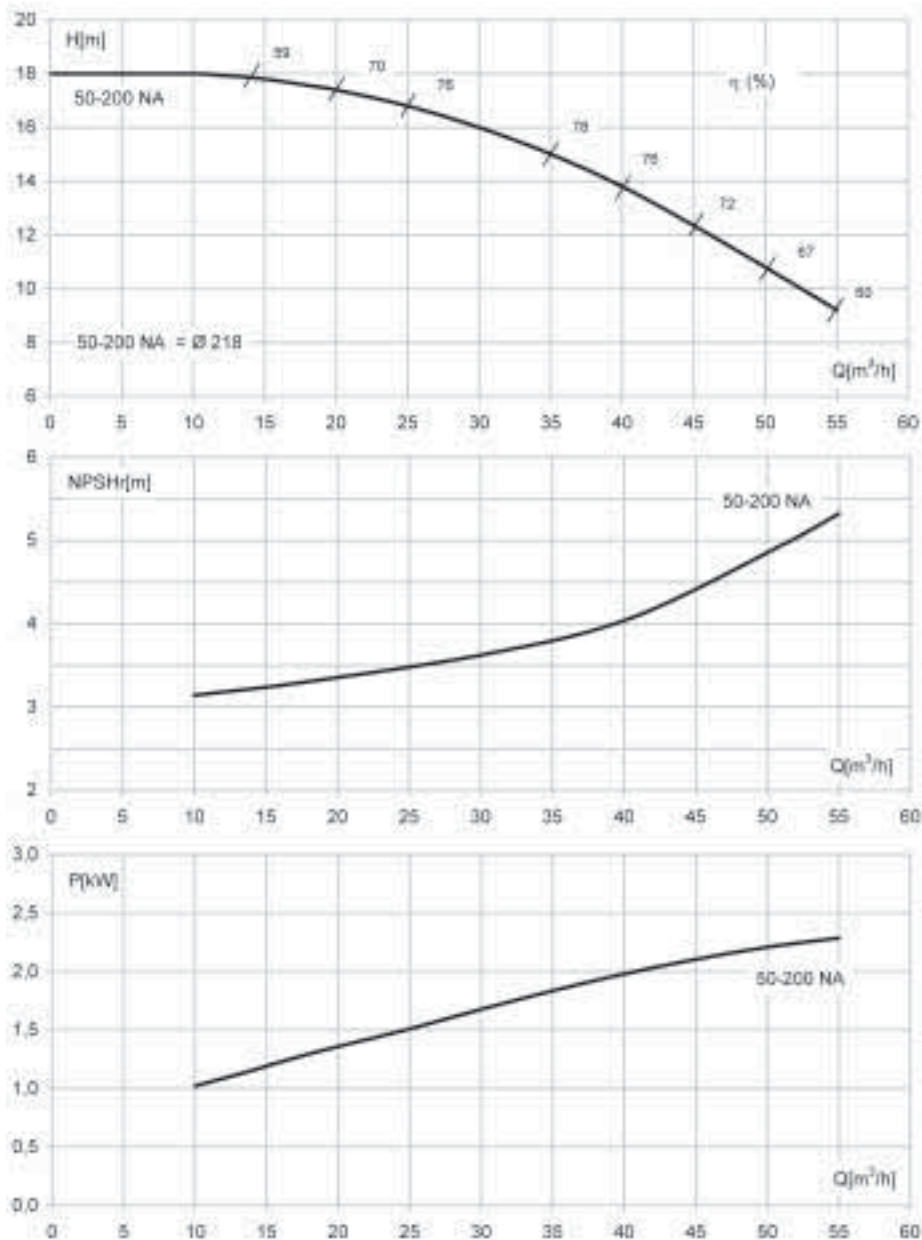
TIPO Type • Tipo • Type • Typ • Тип	TAGLIA Size • Tamaño • Taille • Größe • Размер	n.
NCB	50-200	1450 1/min



DN Aspirazione Suction • Aspiración • Aspiration • Saugen • Всасывание	65	DN Mandata Delivery • Descarga • Refoulement • Förderleistung • Нагнетание	50
Q = Portata Flow • Caudal • Débit • Fördermenge • Поддача		P = Potenza assorbita dalla pompa Power required from the pump • Potencia de la bomba • Puissance absorbée Leistungsbedarf der Pumpe • Потребляемая мощность насоса	
H = Prevalenza Head • Altura • Hauteur • Foerderhoehe • Напор		η = Rendimento della pompa Pump efficiency • Eficiencia de la bomba • Rendement de la pompe Wirkungsgrad • Коэффициент полезного действия насоса	

Le curve di prestazione sono basate su valori di viscosità cinematica = 1 mm²/s, densità = 1000 kg/m³ e temperatura acqua=20°C. Tolleranza e curve secondo UNI EN ISO 9906 - Appendice A
 • The performance curves are based on the kinematic viscosity values = 1 mm²/s, density = 1000 kg/m³, water temperature=20°C. Tolerance and curves according to UNI EN ISO 9906 - Attachment A •
 Las curvas de rendimiento se refieren a valores de viscosidad cinemática = 1 mm²/s, densidad = 1000 kg/m³, temperatura agua = 20°C. Tolerancia de las curvas de acuerdo con UNI EN ISO 9906 - Parrafo A •
 Les courbes de performances sont basées sur des valeurs de viscosité cinématique égale à 1 mm²/s, densité = 1000 kg/m³, température eau=20°C. Tolérance et courbes conformes aux normes UNI EN ISO 9906 - Annexe A •
 Die Leistungskurven beruhen auf einer kinematischen Zähflüssigkeit von 1 mm²/s, einer Dichte von 1000 kg/m³, Temperatur vom Wasser 20°C. Abweichung und Kurven gemäß UNI EN ISO 9906 - Anhang A •
 Кривые характеристик основываются на данных кинематической вязкости = 1 мм²/с, плотности =1000 кг/м³, температура = 20°C. Допуски и кривые согласно UNI EN ISO 9906 - Приложение А.

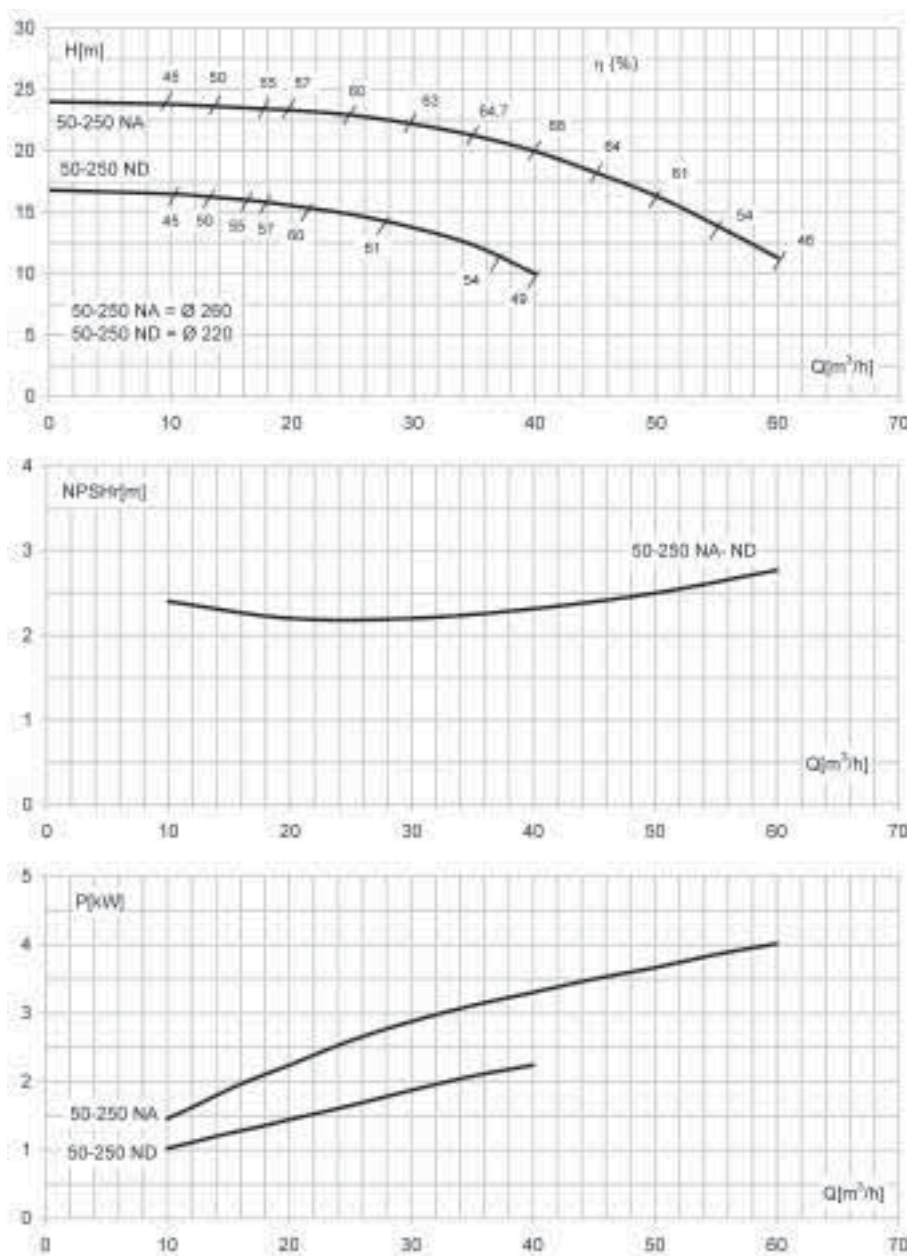
TIPO Type • Tipo • Type • Typ • Тип	TAGLIA Size • Tamaño • Taille • Größe • Размер	n.	
NCB	50-200N	1450	1/min



DN Aspirazione Suction • Aspiración • Aspiration • Saugen • Всасывание	65	DN Mandata Delivery • Descarga • Refoulement • Förderleistung • Нагнетание	50
Q = Portata Flow • Caudal • Débit • Fördermenge • Поддача		P = Potenza assorbita dalla pompa Power required from the pump • Potencia de la bomba • Puissance absorbée Leistungsbedarf der Pumpe • Потребляемая мощность насоса	
H = Prevalenza Head • Altura • Hauteur • Foerderhoehe • Напор		η = Rendimento della pompa Pump efficiency • Eficiencia de la bomba • Rendement de la pompe Wirkungsgrad • Коэффициент полезного действия насоса	

Le curve di prestazione sono basate su valori di viscosità cinematica = 1 mm²/s, densità = 1000 kg/m³ e temperatura acqua=20°C. Tolleranza e curve secondo UNI EN ISO 9906 - Appendice A
 • The performance curves are based on the kinematic viscosity values = 1 mm²/s, density = 1000 kg/m³, water temperature=20°C. Tolerance and curves according to UNI EN ISO 9906 - Attachment A •
 Las curvas de rendimiento se refieren a valores de viscosidad cinemática = 1 mm²/s, densidad = 1000 kg/m³, temperatura agua = 20°C. Tolerancia de las curvas de acuerdo con UNI EN ISO 9906 - Parrafo A •
 Les courbes de performances sont basées sur des valeurs de viscosité cinématique égale à 1 mm²/s, densité = 1000 kg/m³, température eau=20°C. Tolérance et courbes conformes aux normes UNI EN ISO 9906 - Annexe A •
 Die Leistungskurven beruhen auf einer kinematischen Zähflüssigkeit von 1 mm²/s, einer Dichte von 1000 kg/m³, Temperatur vom Wasser 20°C. Abweichung und Kurven gemäß UNI EN ISO 9906 - Anhang A •
 Кривые характеристик основываются на данных кинематической вязкости = 1 мм²/с, плотности =1000 кг/м³, температура = 20°C. Допуски и кривые согласно UNI EN ISO 9906 - Приложение А.

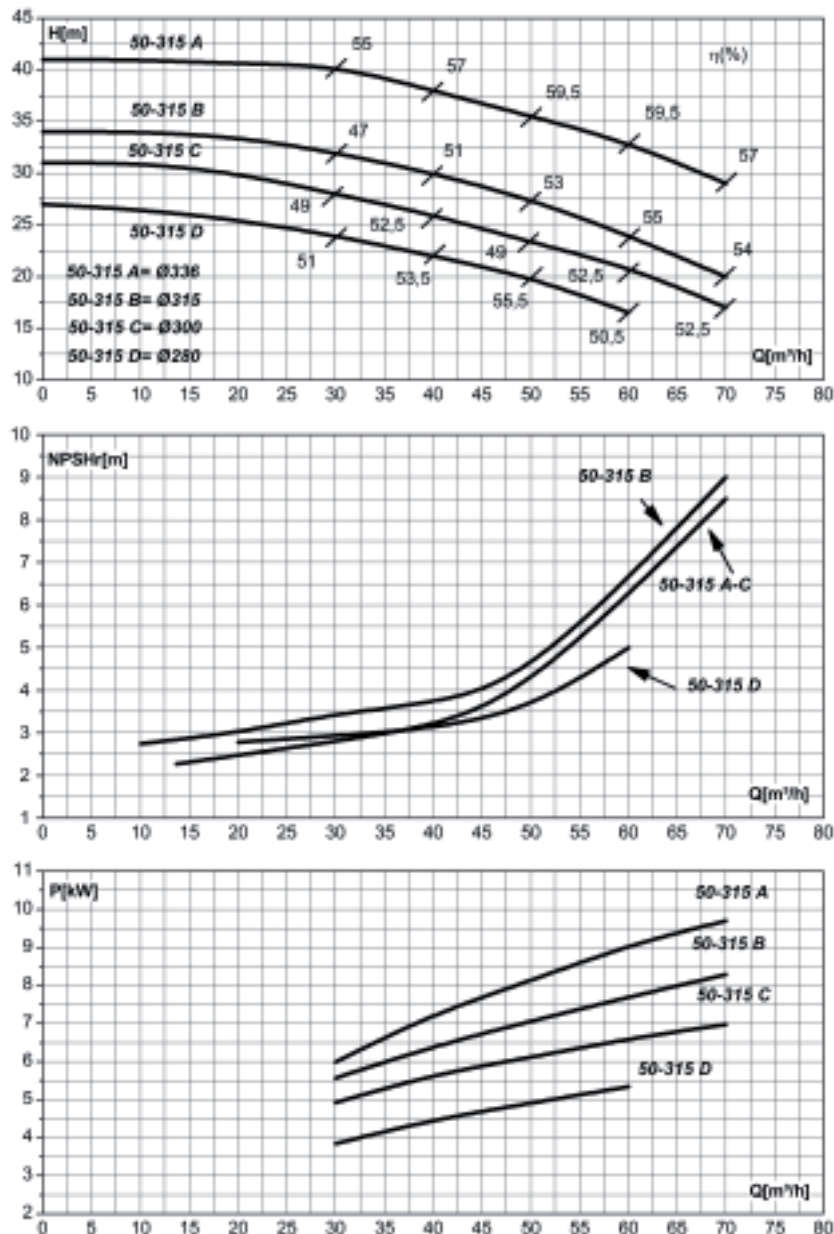
TIPO Type • Tipo • Type • Typ • Тип	TAGLIA Size • Tamaño • Taille • Größe • Размер	n.
NCB	50-250N	1450 1/min



DN Aspirazione Suction • Aspiración • Aspiration • Saugen • Всасывание	65	DN Mandata Delivery • Descarga • Refoulement • Förderleistung • Нагнетание	50
Q = Portata Flow • Caudal • Débit • Fördermenge • Поддача		P = Potenza assorbita dalla pompa Power required from the pump • Potencia de la bomba • Puissance absorbée Leistungsbedarf der Pumpe • Потребляемая мощность насоса	
H = Prevalenza Head • Altura • Hauteur • Foerderhoehe • Напор		η = Rendimento della pompa Pump efficiency • Eficiencia de la bomba • Rendement de la pompe Wirkungsgrad • Коэффициент полезного действия насоса	

Le curve di prestazione sono basate su valori di viscosità cinematica = 1 mm²/s, densità = 1000 kg/m³ e temperatura acqua=20°C. Tolleranza e curve secondo UNI EN ISO 9906 - Appendice A
 • The performance curves are based on the kinematic viscosity values = 1 mm²/s, density = 1000 kg/m³, water temperature=20°C. Tolerance and curves according to UNI EN ISO 9906 - Attachment A •
 Las curvas de rendimiento se refieren a valores de viscosidad cinemática = 1 mm²/s, densidad = 1000 kg/m³, temperatura agua = 20°C. Tolerancia de las curvas de acuerdo con UNI EN ISO 9906 - Parrafo A •
 Les courbes de performances sont basées sur des valeurs de viscosité cinématique égale à 1 mm²/s, densité = 1000 kg/m³, température eau=20°C. Tolérance et courbes conformes aux normes UNI EN ISO 9906 - Annexe A •
 Die Leistungskurven beruhen auf einer kinematischen Zähflüssigkeit von 1 mm²/s, einer Dichte von 1000 kg/m³, Temperatur vom Wasser 20°C. Abweichung und Kurven gemäß UNI EN ISO 9906 - Anhang A •
 Кривые характеристик основываются на данных кинематической вязкости = 1 мм²/с, плотности =1000 кг/м³, температура = 20°C. Допуски и кривые согласно UNI EN ISO 9906 - Приложение А.

TIPO Type • Tipo • Type • Typ • Тип	TAGLIA Size • Tamaño • Taille • Größe • Размер	n.
NCB	50-315	1450 1/min



DN Aspirazione Suction • Aspiración • Aspiration • Saugen • Всасывание	65	DN Mandata Delivery • Descarga • Refoulement • Förderleistung • Наргетание	50
Q = Portata Flow • Caudal • Débit • Fördermenge • Подача		P = Potenza assorbita dalla pompa Power required from the pump • Potencia de la bomba • Puissance absorbée Leistungsbedarf der Pumpe • Потребляемая мощность насоса	
H = Prevalenza Head • Altura • Hauteur • Foerderhoehe • Напор		η = Rendimento della pompa Pump efficiency • Eficiencia de la bomba • Rendement de la pompe Wirkungsgrad • Коэффициент полезного действия насоса	

Le curve di prestazione sono basate su valori di viscosità cinematica = 1 mm²/s, densità = 1000 kg/m³ e temperatura acqua=20°C. Tolleranza e curve secondo UNI EN ISO 9906 - Appendice A
 • The performance curves are based on the kinematic viscosity values = 1 mm²/s, density = 1000 kg/m³, water temperature=20°C. Tolerance and curves according to UNI EN ISO 9906 - Attachment A •
 Las curvas de rendimiento se refieren a valores de viscosidad cinemática = 1 mm²/s, densidad = 1000 kg/m³, temperatura agua = 20°C. Tolerancia de las curvas de acuerdo con UNI EN ISO 9906 - Parrafo A •
 Les courbes de performances sont basées sur des valeurs de viscosité cinématique égale à 1 mm²/s, densité = 1000 kg/m³, température eau=20°C. Tolérance et courbes conformes aux normes UNI EN ISO 9906 - Annexe A •
 Die Leistungskurven beruhen auf einer kinematischen Zähflüssigkeit von 1 mm²/s, einer Dichte von 1000 kg/m³, Temperatur vom Wasser 20°C. Abweichung und Kurven gemäß UNI EN ISO 9906 - Anhang A •
 Кривые характеристик основываются на данных кинематической вязкости = 1 мм²/с, плотности =1000 кг/м³, температура = 20°C. Допуски и кривые согласно UNI EN ISO 9906 - Приложение A.

TIPO
Type • Tipo • Type • Typ • Тип

TAGLIA
Size • Tamaño • Taille • Größe • Размер

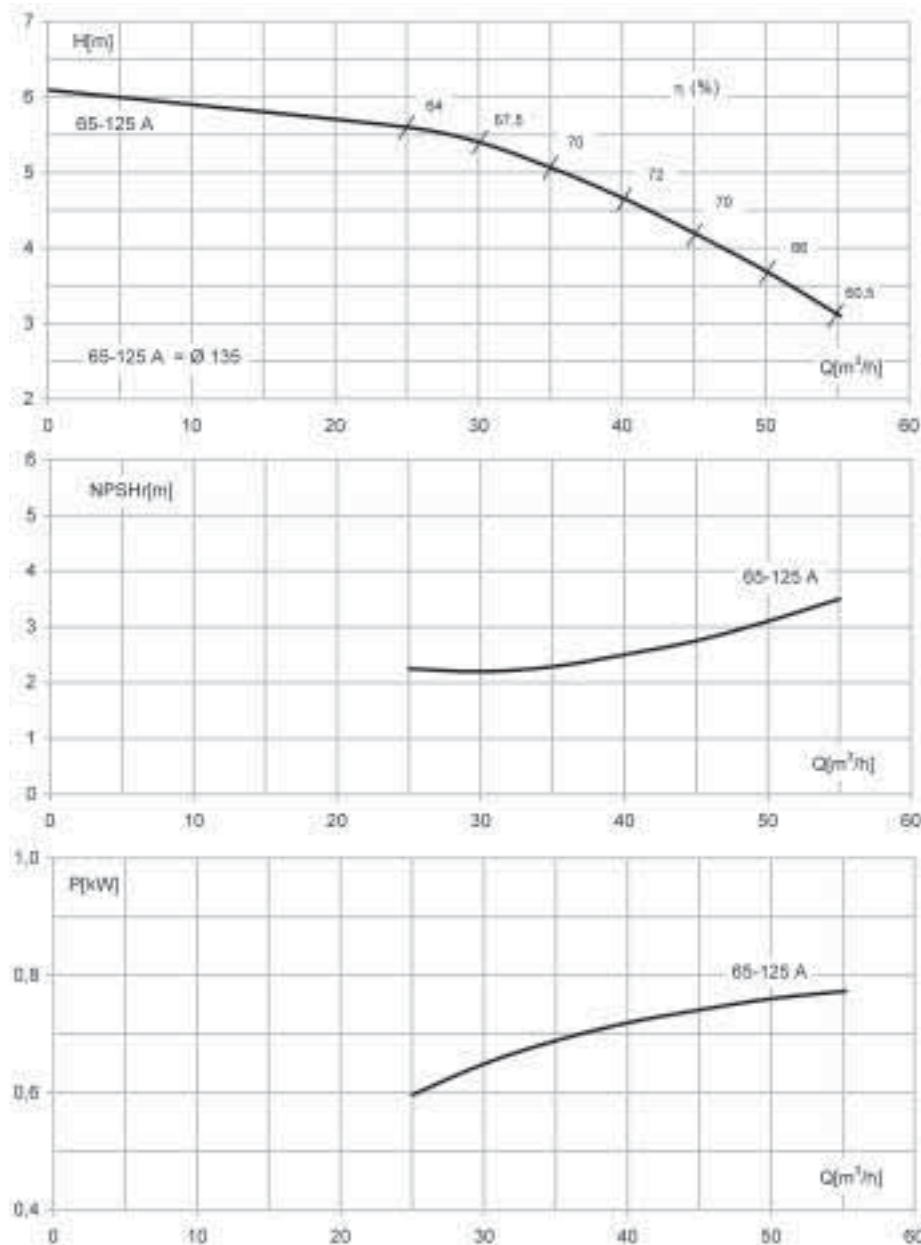
n.

NCB

65-125

1450

1/min



DN

Aspirazione
Suction • Aspiración • Aspiration • Saugen • Всасывание

80

DN

Mandata
Delivery • Descarga • Refoulement • Förderleistung • Нагнетание

65

Q = Portata
Flow • Caudal • Débit • Fördermenge • Поддача

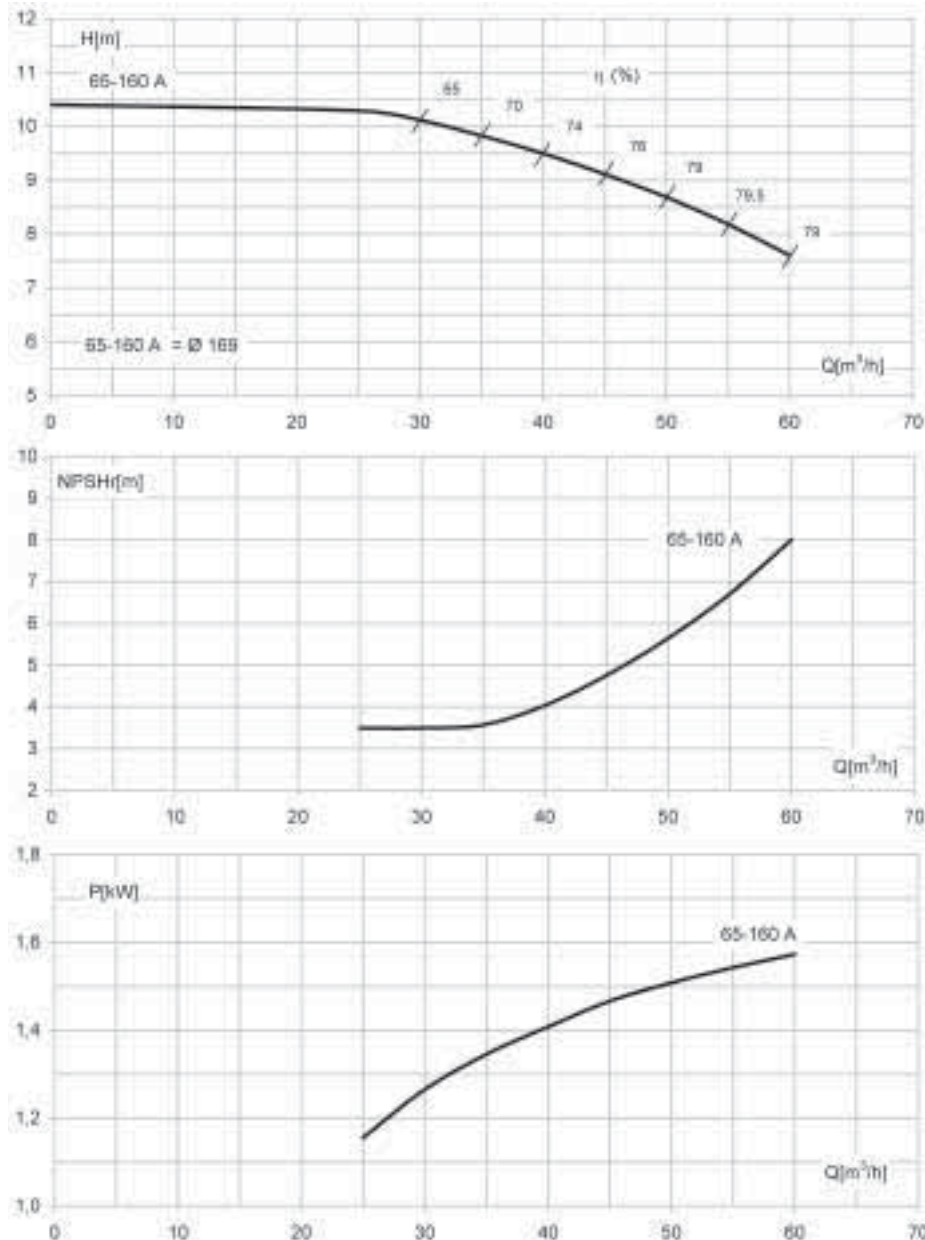
P = Potenza assorbita dalla pompa
Power required from the pump • Potencia de la bomba • Puissance absorbée
Leistungsbedarf der Pumpe • Потребляемая мощность насоса

H = Prevalenza
Head • Altura • Hauteur • Foerderhoehe • Напор

η = Rendimento della pompa
Pump efficiency • Eficiencia de la bomba • Rendement de la pompe
Wirkungsgrad • Коэффициент полезного действия насоса

Le curve di prestazione sono basate su valori di viscosità cinematica = 1 mm²/s, densità = 1000 kg/m³ e temperatura acqua=20°C. Tolleranza e curve secondo UNI EN ISO 9906 - Appendice A • The performance curves are based on the kinematic viscosity values = 1 mm²/s, density = 1000 kg/m³, water temperature=20°C. Tolerance and curves according to UNI EN ISO 9906 - Attachment A • Las curvas de rendimiento se refieren a valores de viscosidad cinemática = 1 mm²/s, densidad = 1000 kg/m³, temperatura agua = 20°C. Tolerancia de las curvas de acuerdo con UNI EN ISO 9906 - Parrafo A • Les courbes de performances sont basées sur des valeurs de viscosité cinématique égale à 1 mm²/s, densité = 1000 kg/m³, température eau=20°C. Tolérance et courbes conformes aux normes UNI EN ISO 9906 - Annexe A • Die Leistungskurven beruhen auf einer kinematischen Zähflüssigkeit von 1 mm²/s, einer Dichte von 1000 kg/m³, Temperatur vom Wasser 20°C. Abweichung und Kurven gemäß UNI EN ISO 9906 - Anhang A • Кривые характеристик основываются на данных кинематической вязкости = 1 мм²/с, плотности =1000 кг/м³, температура = 20°C. Допуски и кривые согласно UNI EN ISO 9906 - Приложение А.

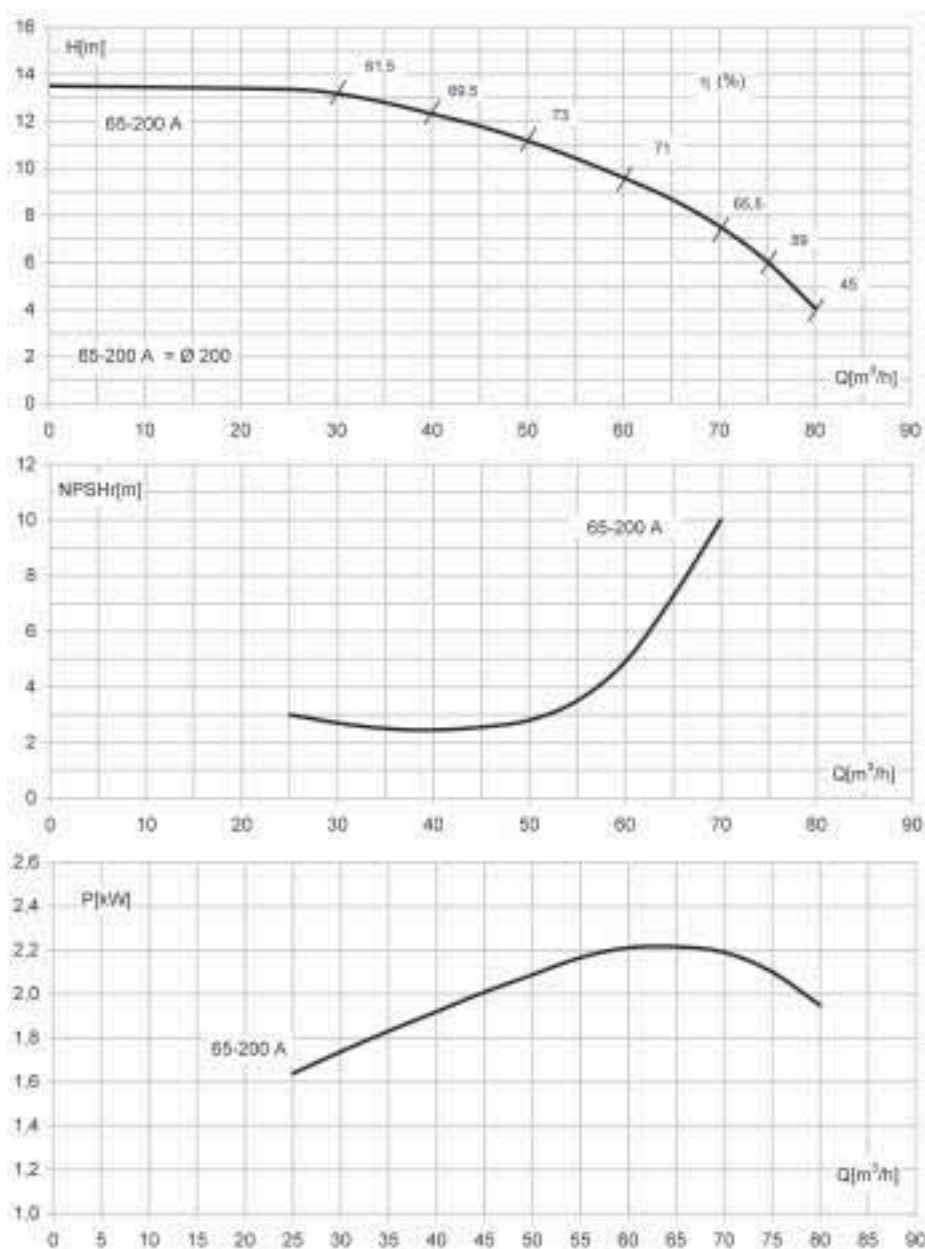
TIPO Type • Tipo • Type • Typ • Тип	TAGLIA Size • Tamaño • Taille • Größe • Размер	n.	
NCB	65-160	1450	1/min



DN Aspirazione Suction • Aspiración • Aspiration • Saugen • Всасывание	80	DN Mandata Delivery • Descarga • Refoulement • Förderleistung • Нагнетание	65
Q = Portata Flow • Caudal • Débit • Fördermenge • Поддача		P = Potenza assorbita dalla pompa Power required from the pump • Potencia de la bomba • Puissance absorbée Leistungsbedarf der Pumpe • Потребляемая мощность насоса	
H = Prevalenza Head • Altura • Hauteur • Foerderhoehe • Напор		η = Rendimento della pompa Pump efficiency • Eficiencia de la bomba • Rendement de la pompe Wirkungsgrad • Коэффициент полезного действия насоса	

Le curve di prestazione sono basate su valori di viscosità cinematica = 1 mm²/s, densità = 1000 kg/m³ e temperatura acqua=20°C. Tolleranza e curve secondo UNI EN ISO 9906 - Appendice A
 • The performance curves are based on the kinematic viscosity values = 1 mm²/s, density = 1000 kg/m³, water temperature=20°C. Tolerance and curves according to UNI EN ISO 9906 - Attachment A •
 Las curvas de rendimiento se refieren a valores de viscosidad cinemática = 1 mm²/s, densidad = 1000 kg/m³, temperatura agua = 20°C. Tolerancia de las curvas de acuerdo con UNI EN ISO 9906 - Parrafo A •
 Les courbes de performances sont basées sur des valeurs de viscosité cinématique égale à 1 mm²/s, densité = 1000 kg/m³, température eau=20°C. Tolérance et courbes conformes aux normes UNI EN ISO 9906 - Annexe A •
 Die Leistungskurven beruhen auf einer kinematischen Zähflüssigkeit von 1 mm²/s, einer Dichte von 1000 kg/m³, Temperatur vom Wasser 20°C. Abweichung und Kurven gemäß UNI EN ISO 9906 - Anhang A •
 Кривые характеристик основываются на данных кинематической вязкости = 1 мм²/с, плотности =1000 кг/м³, температура = 20°C. Допуски и кривые согласно UNI EN ISO 9906 - Приложение А.

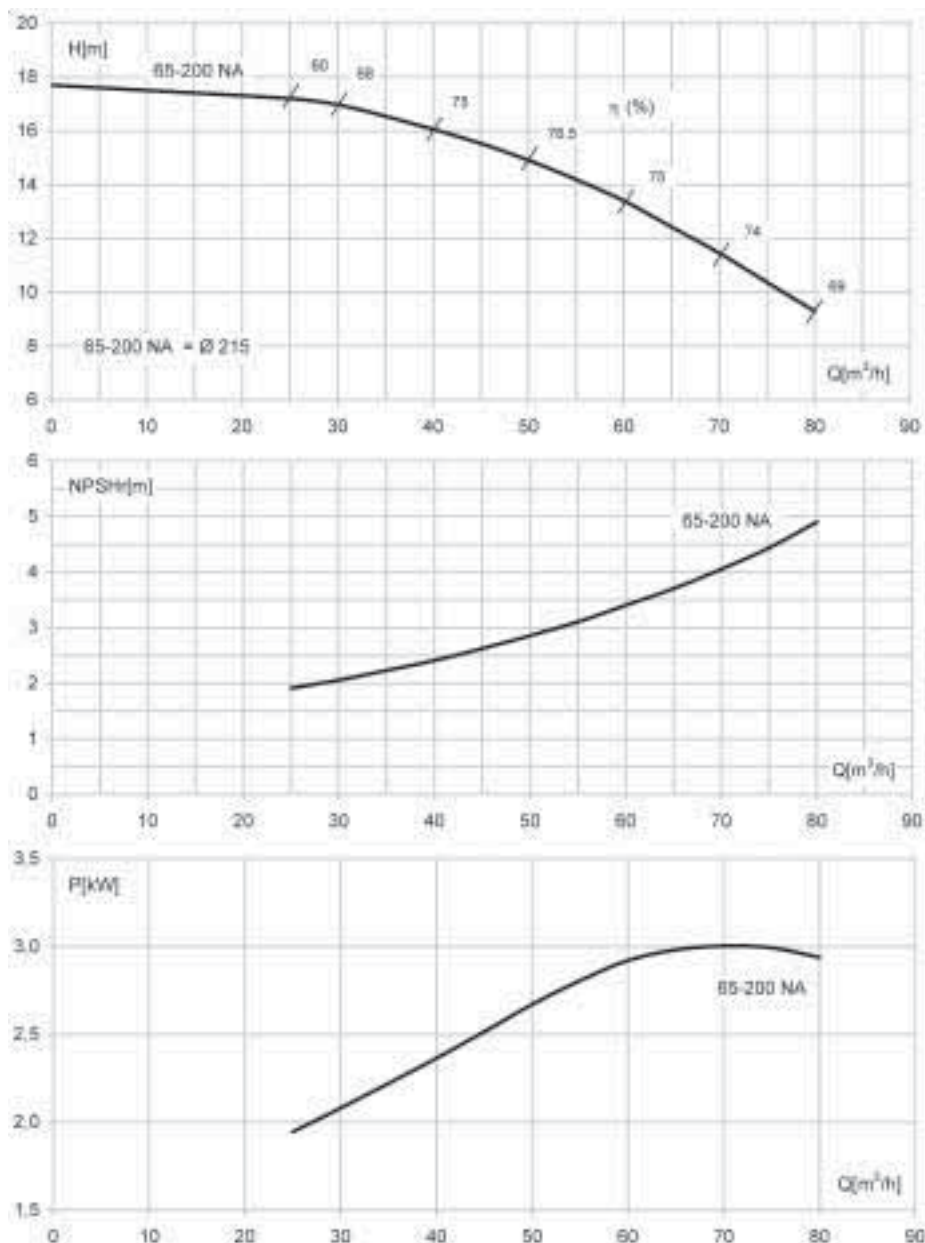
TIPO Type • Tipo • Type • Typ • Тип	TAGLIA Size • Tamaño • Taille • Größe • Размер	n.
NCB	65-200	1450 1/min



DN Aspirazione Suction • Aspiración • Aspiration • Saugen • Всасывание	80	DN Mandata Delivery • Descarga • Refoulement • Förderleistung • Нагнетание	65
Q = Portata Flow • Caudal • Débit • Fördermenge • Поддача		P = Potenza assorbita dalla pompa Power required from the pump • Potencia de la bomba • Puissance absorbée Leistungsbedarf der Pumpe • Потребляемая мощность насоса	
H = Prevalenza Head • Altura • Hauteur • Foerderhoehe • Напор		η = Rendimento della pompa Pump efficiency • Eficiencia de la bomba • Rendement de la pompe Wirkungsgrad • Коэффициент полезного действия насоса	

Le curve di prestazione sono basate su valori di viscosità cinematica = 1 mm²/s, densità = 1000 kg/m³ e temperatura acqua=20°C. Tolleranza e curve secondo UNI EN ISO 9906 - Appendice A
• The performance curves are based on the kinematic viscosity values = 1 mm²/s, density = 1000 kg/m³, water temperature=20°C. Tolerance and curves according to UNI EN ISO 9906 - Attachment A • Las curvas de rendimiento se refieren a valores de viscosidad cinemática = 1 mm²/s, densidad = 1000 kg/m³, temperatura agua = 20°C. Tolerancia de las curvas de acuerdo con UNI EN ISO 9906 - Parrafo A • Les courbes de performances sont basées sur des valeurs de viscosité cinématique égale à 1 mm²/s, densité = 1000 kg/m³, température eau=20°C. Tolérance et courbes conformes aux normes UNI EN ISO 9906 - Annexe A • Die Leistungskurven beruhen auf einer kinematischen Zähflüssigkeit von 1 mm²/s, einer Dichte von 1000 kg/m³, Temperatur vom Wasser 20°C. Abweichung und Kurven gemäß UNI EN ISO 9906 - Anhang A • Кривые характеристик основываются на данных кинематической вязкости = 1 мм²/с, плотности =1000 кг/м³, температура = 20°C. Допуски и кривые согласно UNI EN ISO 9906 - Приложение А.

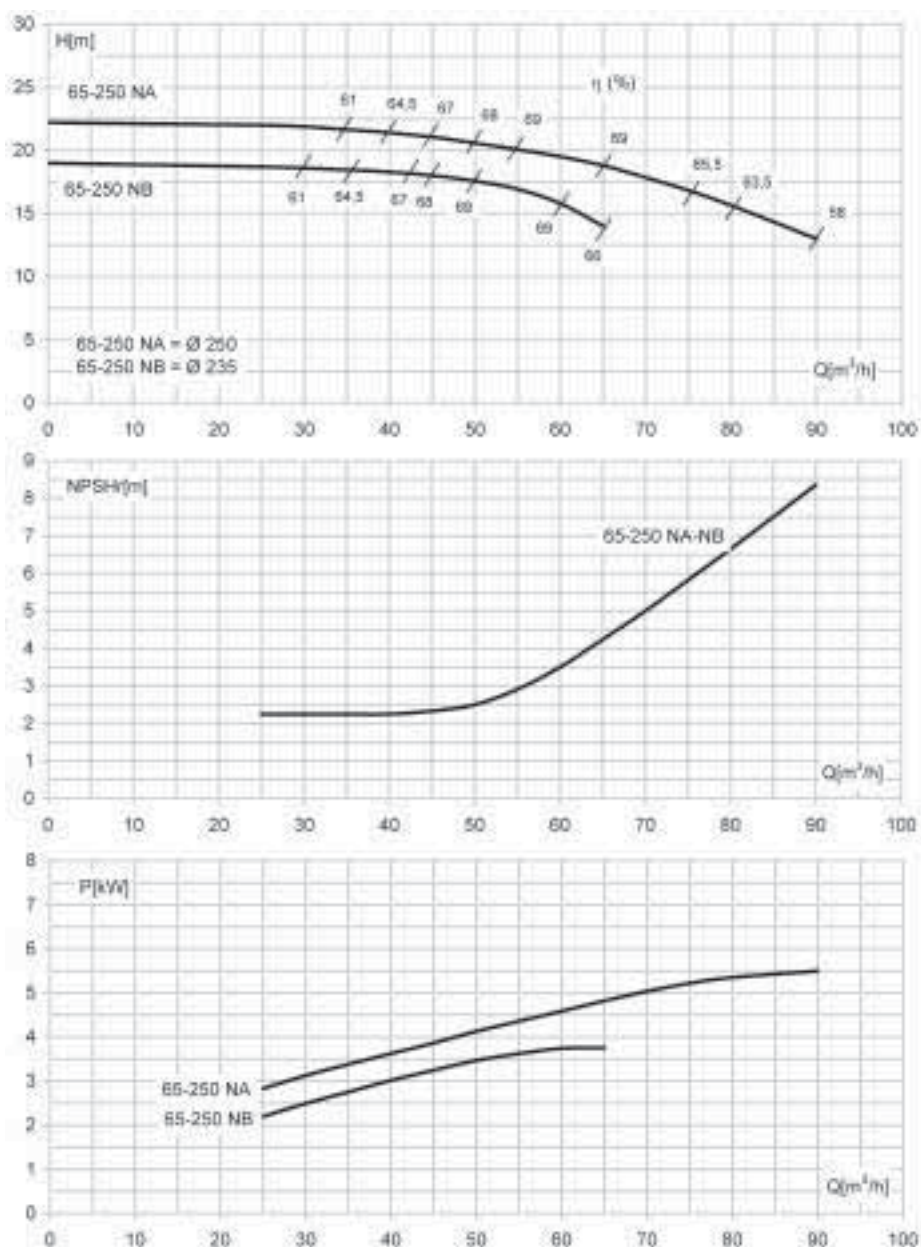
TIPO Type • Tipo • Type • Typ • Тип	TAGLIA Size • Tamaño • Taille • Größe • Размер	n.	
NCB	65-200N	1450	1/min



DN Aspirazione Suction • Aspiración • Aspiration • Saugen • Всасывание	80	DN Mandata Delivery • Descarga • Refoulement • Förderleistung • Нагнетание	65
Q = Portata Flow • Caudal • Débit • Fördermenge • Поддача		P = Potenza assorbita dalla pompa Power required from the pump • Potencia de la bomba • Puissance absorbée Leistungsbedarf der Pumpe • Потребляемая мощность насоса	
H = Prevalenza Head • Altura • Hauteur • Foerderhoehe • Напор		η = Rendimento della pompa Pump efficiency • Eficiencia de la bomba • Rendement de la pompe Wirkungsgrad • Коэффициент полезного действия насоса	

Le curve di prestazione sono basate su valori di viscosità cinematica = 1 mm²/s, densità = 1000 kg/m³ e temperatura acqua=20°C. Tolleranza e curve secondo UNI EN ISO 9906 - Appendice A
 • The performance curves are based on the kinematic viscosity values = 1 mm²/s, density = 1000 kg/m³, water temperature=20°C. Tolerance and curves according to UNI EN ISO 9906 - Attachment A •
 Las curvas de rendimiento se refieren a valores de viscosidad cinemática = 1 mm²/s, densidad = 1000 kg/m³, temperatura agua = 20°C. Tolerancia de las curvas de acuerdo con UNI EN ISO 9906 - Parrafo A •
 Les courbes de performances sont basées sur des valeurs de viscosité cinématique égale à 1 mm²/s, densité = 1000 kg/m³, température eau=20°C. Tolérance et courbes conformes aux normes UNI EN ISO 9906 - Annexe A •
 Die Leistungskurven beruhen auf einer kinematischen Zähflüssigkeit von 1 mm²/s, einer Dichte von 1000 kg/m³, Temperatur vom Wasser 20°C. Abweichung und Kurven gemäß UNI EN ISO 9906 - Anhang A •
 Кривые характеристик основываются на данных кинематической вязкости = 1 мм²/с, плотности =1000 кг/м³, температура = 20°C. Допуски и кривые согласно UNI EN ISO 9906 - Приложение А.

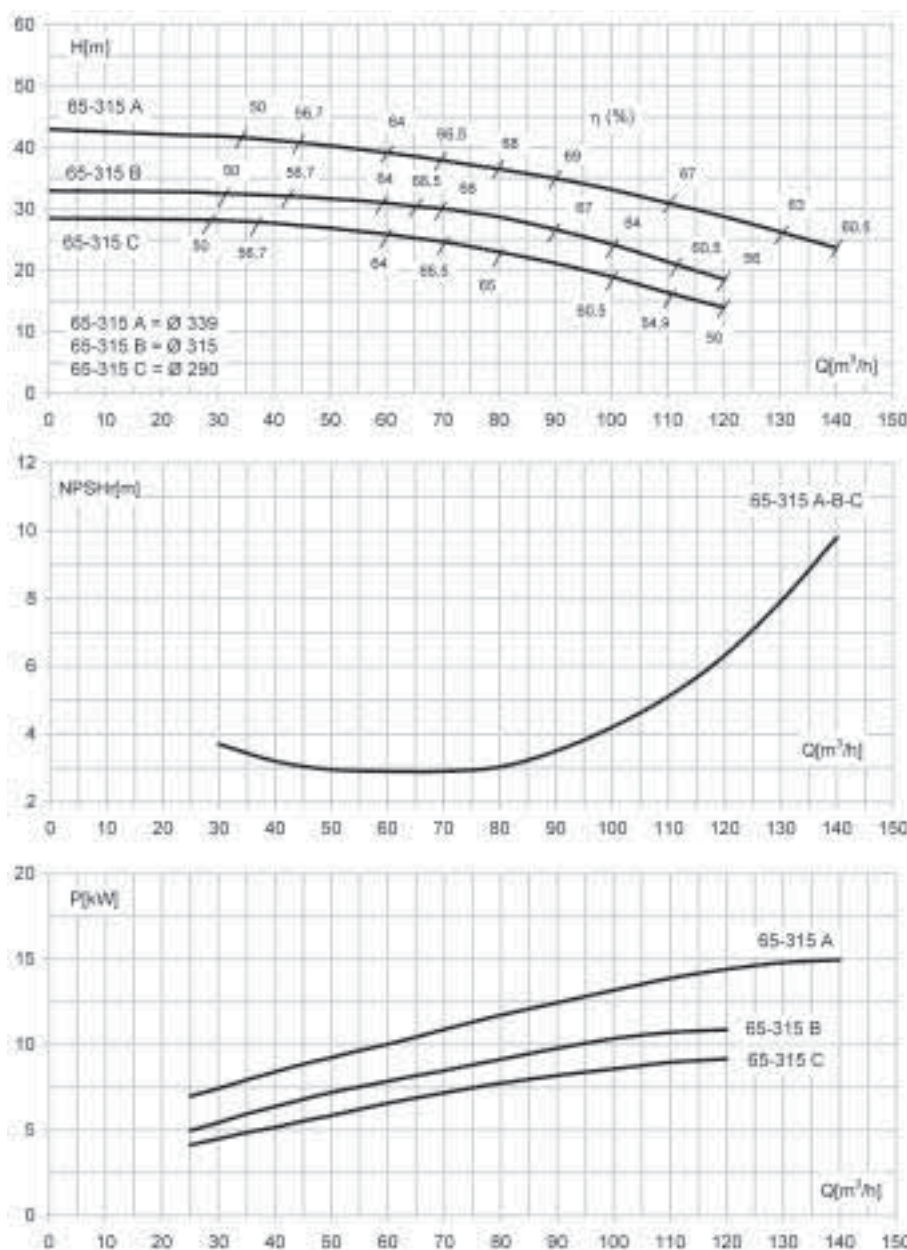
TIPO Type • Tipo • Type • Typ • Тип	TAGLIA Size • Tamaño • Taille • Größe • Размер	n.
NCB	65-250N	1450 1/min



DN Aspirazione Suction • Aspiración • Aspiration • Saugen • Всасывание	80	DN Mandata Delivery • Descarga • Refoulement • Förderleistung • Нагнетание	65
Q = Portata Flow • Caudal • Débit • Fördermenge • Поддача		P = Potenza assorbita dalla pompa Power required from the pump • Potencia de la bomba • Puissance absorbée Leistungsbedarf der Pumpe • Потребляемая мощность насоса	
H = Prevalenza Head • Altura • Hauteur • Foerderhoehe • Напор		η = Rendimento della pompa Pump efficiency • Eficiencia de la bomba • Rendement de la pompe Wirkungsgrad • Коэффициент полезного действия насоса	

Le curve di prestazione sono basate su valori di viscosità cinematica = 1 mm²/s, densità = 1000 kg/m³ e temperatura acqua=20°C. Tolleranza e curve secondo UNI EN ISO 9906 - Appendice A • The performance curves are based on the kinematic viscosity values = 1 mm²/s, density = 1000 kg/m³, water temperature=20°C. Tolerance and curves according to UNI EN ISO 9906 - Attachment A • Las curvas de rendimiento se refieren a valores de viscosidad cinemática = 1 mm²/s, densidad = 1000 kg/m³, temperatura agua = 20°C. Tolerancia de las curvas de acuerdo con UNI EN ISO 9906 - Parrafo A • Les courbes de performances sont basées sur des valeurs de viscosité cinématique égale à 1 mm²/s, densité = 1000 kg/m³, température eau=20°C. Tolérance et courbes conformes aux normes UNI EN ISO 9906 - Annexe A • Die Leistungskurven beruhen auf einer kinematischen Zähflüssigkeit von 1 mm²/s, einer Dichte von 1000 kg/m³, Temperatur vom Wasser 20°C. Abweichung und Kurven gemäß UNI EN ISO 9906 - Anhang A • Кривые характеристик основываются на данных кинематической вязкости = 1 мм²/с, плотности =1000 кг/м³, температура = 20°C. Допуски и кривые согласно UNI EN ISO 9906 - Приложение А.

TIPO Type • Tipo • Type • Typ • Тип	TAGLIA Size • Tamaño • Taille • Größe • Размер	n.
NCB	65-315	1450 1/min



DN Aspirazione Suction • Aspiración • Aspiration • Saugen • Всасывание	80	DN Mandata Delivery • Descarga • Refoulement • Förderleistung • Нагнетание	65
Q = Portata Flow • Caudal • Débit • Fördermenge • Подача		P = Potenza assorbita dalla pompa Power required from the pump • Potencia de la bomba • Puissance absorbée Leistungsbedarf der Pumpe • Потребляемая мощность насоса	
H = Prevalenza Head • Altura • Hauteur • Foerderhoehe • Напор		η = Rendimento della pompa Pump efficiency • Eficiencia de la bomba • Rendement de la pompe Wirkungsgrad • Коэффициент полезного действия насоса	

Le curve di prestazione sono basate su valori di viscosità cinematica = 1 mm²/s, densità = 1000 kg/m³ e temperatura acqua=20°C. Tolleranza e curve secondo UNI EN ISO 9906 - Appendice A • The performance curves are based on the kinematic viscosity values = 1 mm²/s, density = 1000 kg/m³, water temperature=20°C. Tolerance and curves according to UNI EN ISO 9906 - Attachment A • Las curvas de rendimiento se refieren a valores de viscosidad cinemática = 1 mm²/s, densidad = 1000 kg/m³, temperatura agua = 20°C. Tolerancia de las curvas de acuerdo con UNI EN ISO 9906 - Parrafo A • Les courbes de performances sont basées sur des valeurs de viscosité cinématique égale à 1 mm²/s, densité = 1000 kg/m³, température eau=20°C. Tolérance et courbes conformes aux normes UNI EN ISO 9906 - Annexe A • Die Leistungskurven beruhen auf einer kinematischen Zähflüssigkeit von 1 mm²/s, einer Dichte von 1000 kg/m³, Temperatur vom Wasser 20°C. Abweichung und Kurven gemäß UNI EN ISO 9906 - Anhang A • Кривые характеристик основываются на данных кинематической вязкости = 1 мм²/с, плотности =1000 кг/м³, температура = 20°C. Допуски и кривые согласно UNI EN ISO 9906 - Приложение А.

TIPO
Type • Tipo • Type • Typ • Тип

TAGLIA
Size • Tamaño • Taille • Größe • Размер

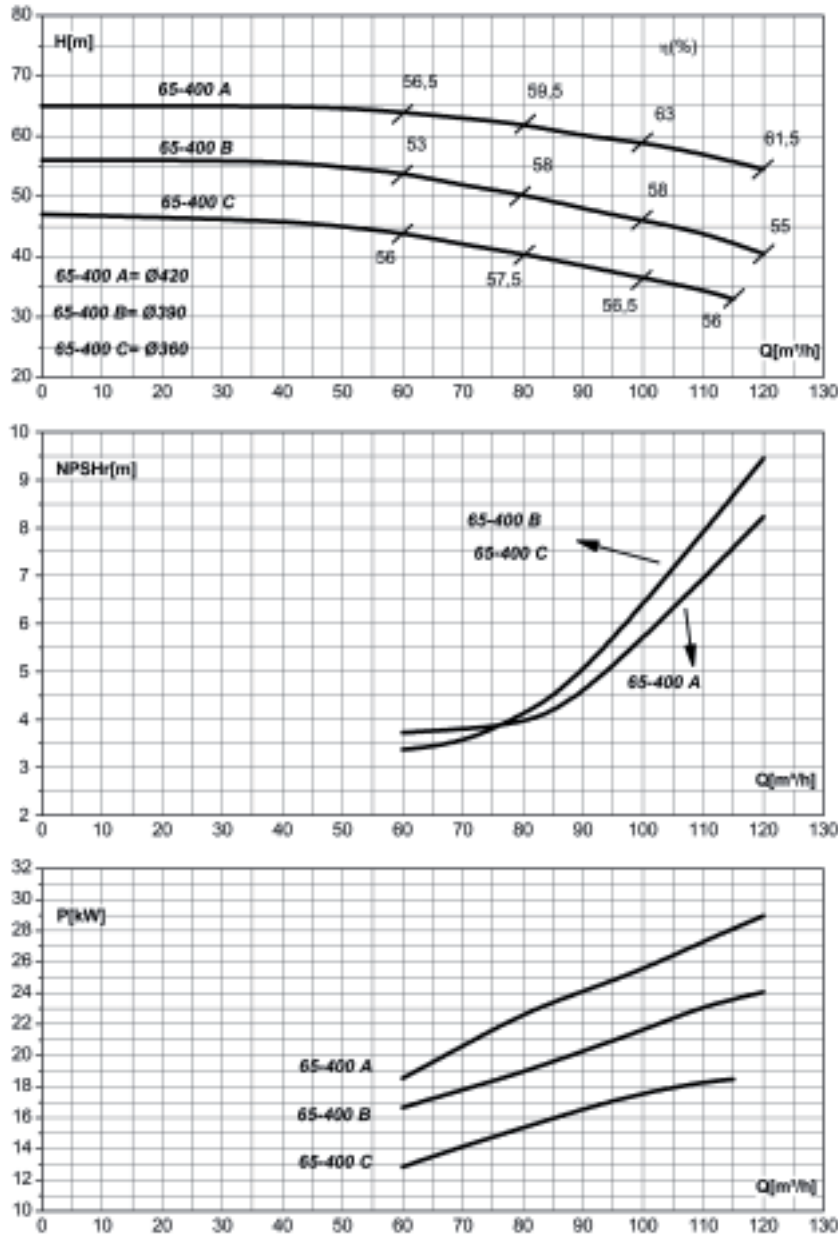
n.

NCB

65-400

1450

1/min



DN

Aspirazione
Suction • Aspiración • Aspiration • Saugen • Всасывание

80

DN

Mandata
Delivery • Descarga • Refoulement • Förderleistung • Нагнетание

65

Q = Portata
Flow • Caudal • Débit • Fördermenge • Поддача

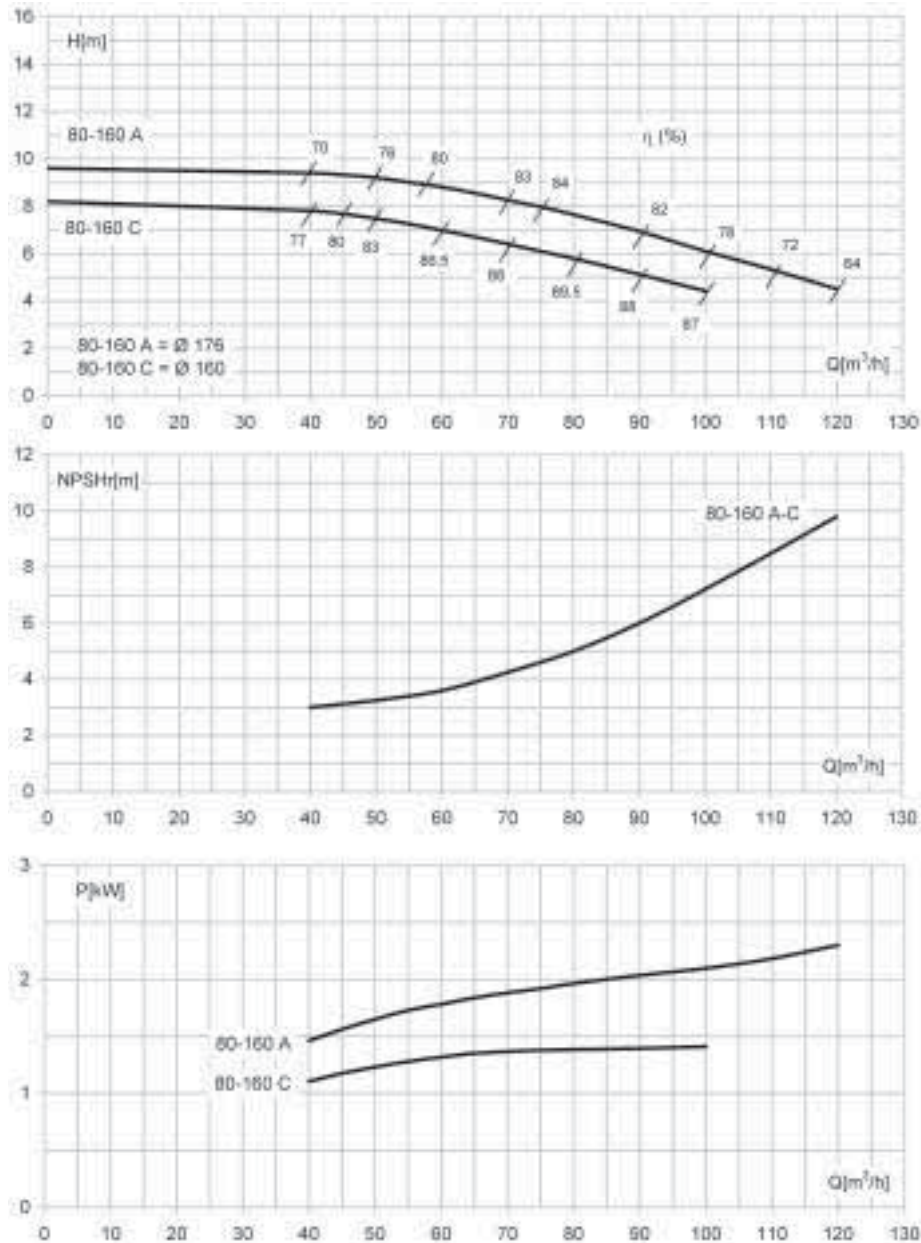
P = Potenza assorbita dalla pompa
Power required from the pump • Potencia de la bomba • Puissance absorbée
Leistungsbedarf der Pumpe • Потребляемая мощность насоса

H = Prevalenza
Head • Altura • Hauteur • Foerderhoehe • Напор

η = Rendimento della pompa
Pump efficiency • Eficiencia de la bomba • Rendement de la pompe
Wirkungsgrad • Коэффициент полезного действия насоса

Le curve di prestazione sono basate su valori di viscosità cinematica = 1 mm²/s, densità = 1000 kg/m³ e temperatura acqua=20°C. Tolleranza e curve secondo UNI EN ISO 9906 - Appendice A
• The performance curves are based on the kinematic viscosity values = 1 mm²/s, density = 1000 kg/m³, water temperature=20°C. Tolerance and curves according to UNI EN ISO 9906 - Attachment A • Las curvas de rendimiento se refieren a valores de viscosidad cinemática = 1 mm²/s, densidad = 1000 kg/m³, temperatura agua = 20°C. Tolerancia de las curvas de acuerdo con UNI EN ISO 9906 - Parrafo A • Les courbes de performances sont basées sur des valeurs de viscosité cinématique égale à 1 mm²/s, densité = 1000 kg/m³, température eau=20°C. Tolérance et courbes conformes aux normes UNI EN ISO 9906 - Annexe A • Die Leistungskurven beruhen auf einer kinematischen Zähflüssigkeit von 1 mm²/s, einer Dichte von 1000 kg/m³, Temperatur vom Wasser 20°C. Abweichung und Kurven gemäß UNI EN ISO 9906 - Anhang A • Кривые характеристик основываются на данных кинематической вязкости = 1 мм²/с, плотности =1000 кг/м³, температура = 20°C. Допуски и кривые согласно UNI EN ISO 9906 - Приложение A.

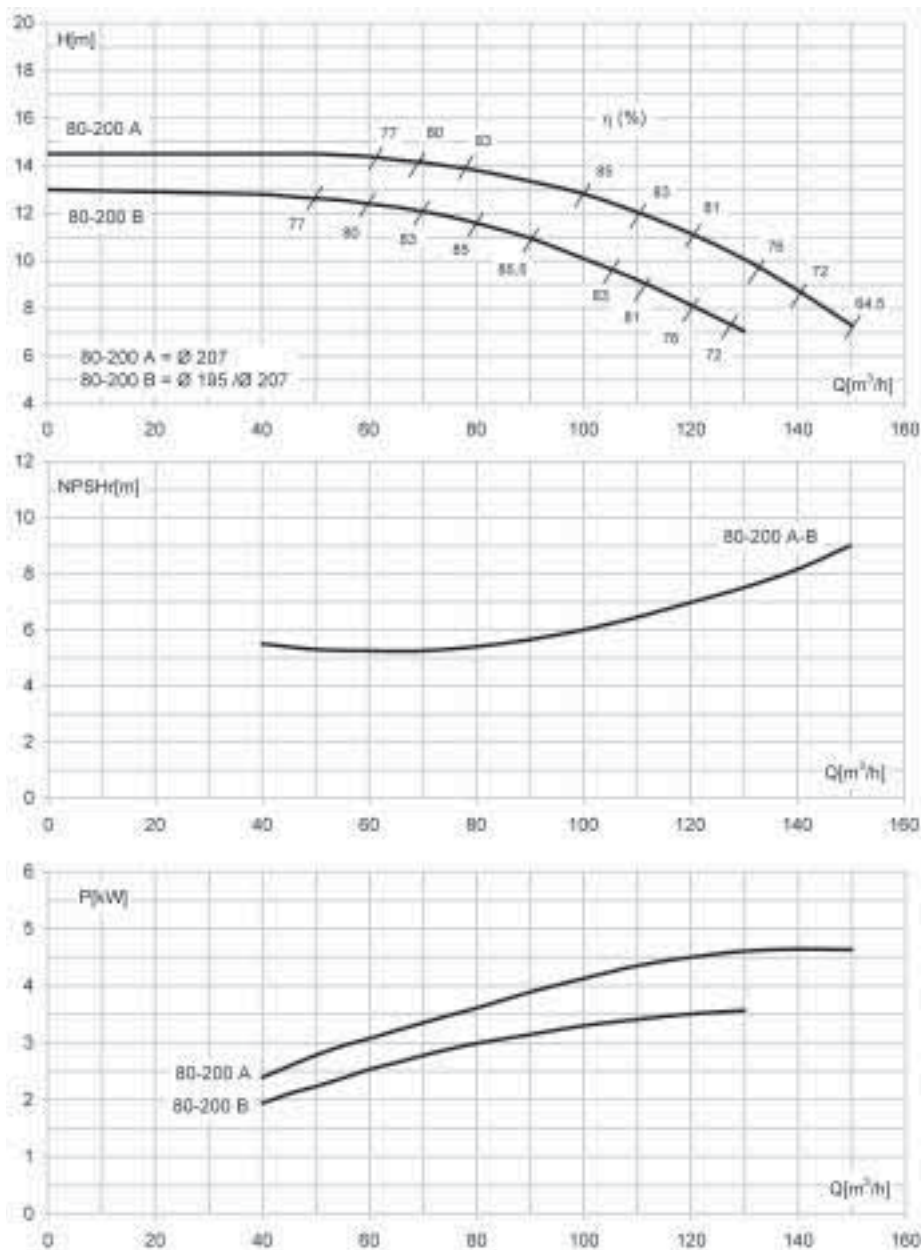
TIPO Type • Tipo • Type • Typ • Тип	TAGLIA Size • Tamaño • Taille • Größe • Размер	n.	
NCB	80-160	1450	1/min



DN Aspirazione Suction • Aspiración • Aspiration • Saugen • Всасывание	100	DN Mandata Delivery • Descarga • Refoulement • Förderleistung • Нагнетание	80
Q = Portata Flow • Caudal • Débit • Fördermenge • Поддача		P = Potenza assorbita dalla pompa Power required from the pump • Potencia de la bomba • Puissance absorbée Leistungsbedarf der Pumpe • Потребляемая мощность насоса	
H = Prevalenza Head • Altura • Hauteur • Foerderhoehe • Напор		η = Rendimento della pompa Pump efficiency • Eficiencia de la bomba • Rendement de la pompe Wirkungsgrad • Коэффициент полезного действия насоса	

Le curve di prestazione sono basate su valori di viscosità cinematica = 1 mm²/s, densità = 1000 kg/m³ e temperatura acqua=20°C. Tolleranza e curve secondo UNI EN ISO 9906 - Appendice A
 • The performance curves are based on the kinematic viscosity values = 1 mm²/s, density = 1000 kg/m³, water temperature=20°C. Tolerance and curves according to UNI EN ISO 9906 - Attachment A •
 Las curvas de rendimiento se refieren a valores de viscosidad cinemática = 1 mm²/s, densidad = 1000 kg/m³, temperatura agua = 20°C. Tolerancia de las curvas de acuerdo con UNI EN ISO 9906 - Parrafo A •
 Les courbes de performances sont basées sur des valeurs de viscosité cinématique égale à 1 mm²/s, densité = 1000 kg/m³, température eau=20°C. Tolérance et courbes conformes aux normes UNI EN ISO 9906 - Annexe A •
 Die Leistungskurven beruhen auf einer kinematischen Zähflüssigkeit von 1 mm²/s, einer Dichte von 1000 kg/m³, Temperatur vom Wasser 20°C. Abweichung und Kurven gemäß UNI EN ISO 9906 - Anhang A •
 Кривые характеристик основываются на данных кинематической вязкости = 1 мм²/с, плотности =1000 кг/м³, температура = 20°С. Допуски и кривые согласно UNI EN ISO 9906 - Приложение А.

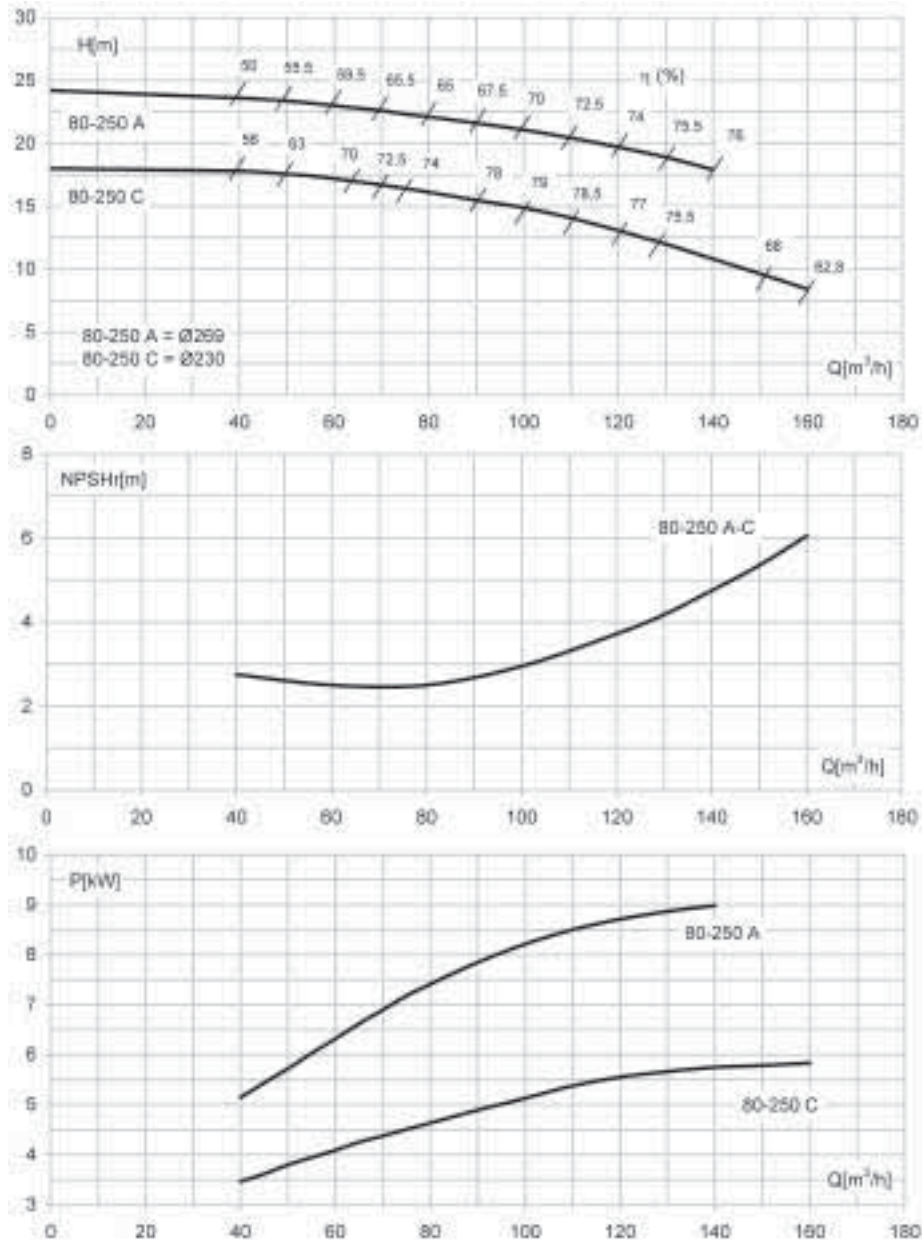
TIPO Type • Tipo • Type • Typ • Тип	TAGLIA Size • Tamaño • Taille • Größe • Размер	n.
NCB	80-200	1450 1/min



DN Aspirazione Suction • Aspiración • Aspiration • Saugen • Всасывание	100	DN Mandata Delivery • Descarga • Refoulement • Förderleistung • Нагнетание	80
Q = Portata Flow • Caudal • Débit • Fördermenge • Поддача		P = Potenza assorbita dalla pompa Power required from the pump • Potencia de la bomba • Puissance absorbée Leistungsbedarf der Pumpe • Потребляемая мощность насоса	
H = Prevalenza Head • Altura • Hauteur • Foerderhoehe • Напор		η = Rendimento della pompa Pump efficiency • Eficiencia de la bomba • Rendement de la pompe Wirkungsgrad • Коэффициент полезного действия насоса	

Le curve di prestazione sono basate su valori di viscosità cinematica = 1 mm²/s, densità = 1000 kg/m³ e temperatura acqua=20°C. Tolleranza e curve secondo UNI EN ISO 9906 - Appendice A
 • The performance curves are based on the kinematic viscosity values = 1 mm²/s, density = 1000 kg/m³, water temperature=20°C. Tolerance and curves according to UNI EN ISO 9906 - Attachment A •
 Las curvas de rendimiento se refieren a valores de viscosidad cinemática = 1 mm²/s, densidad = 1000 kg/m³, temperatura agua = 20°C. Tolerancia de las curvas de acuerdo con UNI EN ISO 9906 - Parrafo A •
 Les courbes de performances sont basées sur des valeurs de viscosité cinématique égale à 1 mm²/s, densité = 1000 kg/m³, température eau=20°C. Tolérance et courbes conformes aux normes UNI EN ISO 9906 - Annexe A •
 Die Leistungskurven beruhen auf einer kinematischen Zähflüssigkeit von 1 mm²/s, einer Dichte von 1000 kg/m³, Temperatur vom Wasser 20°C. Abweichung und Kurven gemäß UNI EN ISO 9906 - Anhang A •
 Кривые характеристик основываются на данных кинематической вязкости = 1 мм²/с, плотности =1000 кг/м³, температура = 20°C. Допуски и кривые согласно UNI EN ISO 9906 - Приложение А.

TIPO Type • Tipo • Type • Typ • Тип	TAGLIA Size • Tamaño • Taille • Größe • Размер	n.	
NCB	80-250	1450	1/min



DN Aspirazione Suction • Aspiración • Aspiration • Saugen • Всасывание	100	DN Mandata Delivery • Descarga • Refoulement • Förderleistung • Нагнетание	80
Q = Portata Flow • Caudal • Débit • Fördermenge • Поддача	P = Potenza assorbita dalla pompa Power required from the pump • Potencia de la bomba • Puissance absorbée Leistungsbedarf der Pumpe • Потребляемая мощность насоса		
H = Prevalenza Head • Altura • Hauteur • Foerderhoehe • Напор	η = Rendimento della pompa Pump efficiency • Eficiencia de la bomba • Rendement de la pompe Wirkungsgrad • Коэффициент полезного действия насоса		

Le curve di prestazione sono basate su valori di viscosità cinematica = 1 mm²/s, densità = 1000 kg/m³ e temperatura acqua=20°C. Tolleranza e curve secondo UNI EN ISO 9906 - Appendice A • The performance curves are based on the kinematic viscosity values = 1 mm²/s, density = 1000 kg/m³, water temperature=20°C. Tolerance and curves according to UNI EN ISO 9906 - Attachment A • Las curvas de rendimiento se refieren a valores de viscosidad cinemática = 1 mm²/s, densidad = 1000 kg/m³, temperatura agua = 20°C. Tolerancia de las curvas de acuerdo con UNI EN ISO 9906 - Parrafo A • Les courbes de performances sont basées sur des valeurs de viscosité cinématique égale à 1 mm²/s, densité = 1000 kg/m³, température eau=20°C. Tolérance et courbes conformes aux normes UNI EN ISO 9906 - Annexe A • Die Leistungskurven beruhen auf einer kinematischen Zähflüssigkeit von 1 mm²/s, einer Dichte von 1000 kg/m³, Temperatur vom Wasser 20°C. Abweichung und Kurven gemäß UNI EN ISO 9906 - Anhang A • Кривые характеристик основываются на данных кинематической вязкости = 1 мм²/с, плотности =1000 кг/м³, температура = 20°C. Допуски и кривые согласно UNI EN ISO 9906 - Приложение А.

TIPO
Type • Tipo • Type • Typ • Тип

TAGLIA
Size • Tamaño • Taille • Größe • Размер

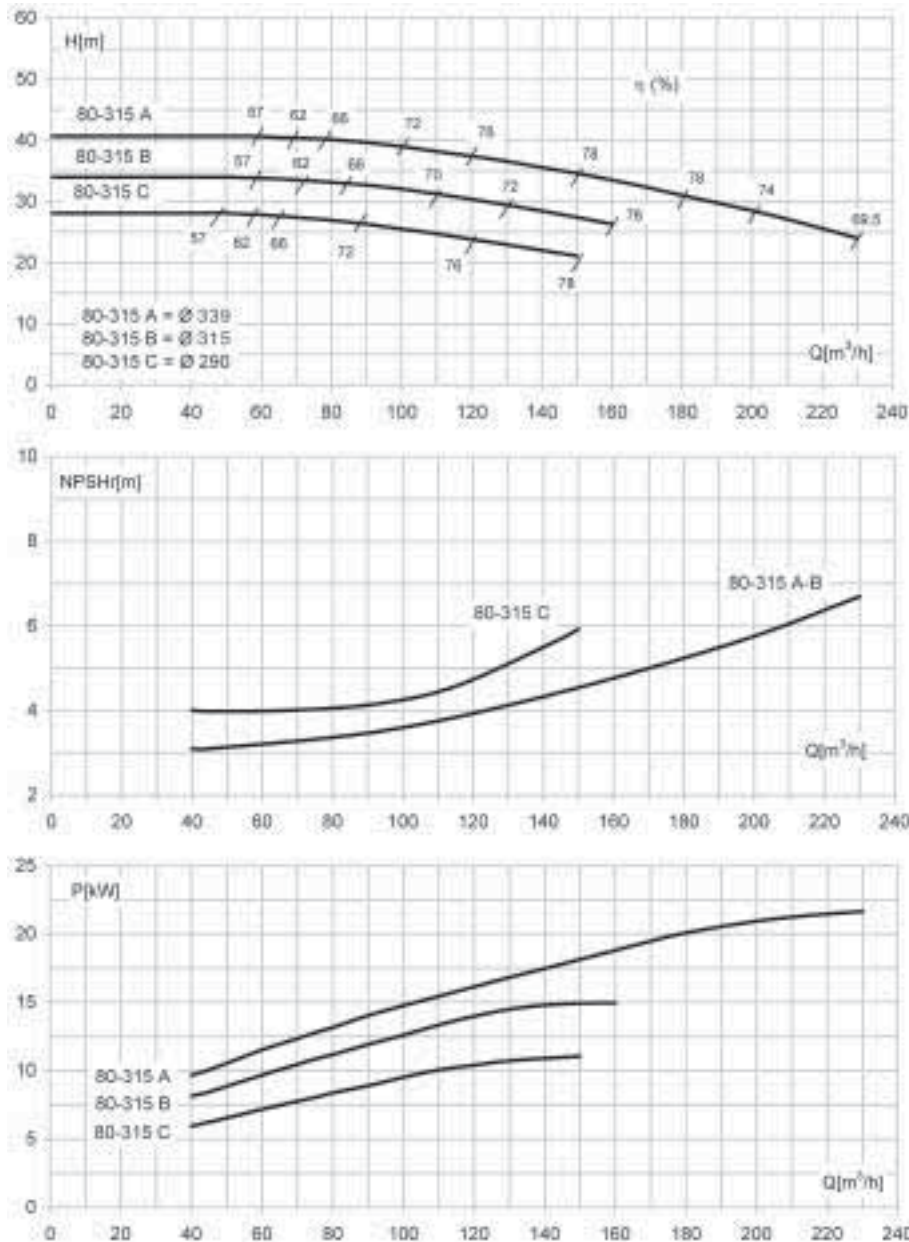
n.

NCB

80-315

1450

1/min



DN
Aspirazione
Suction • Aspiración • Aspiration • Saugen • Всасывание

100

DN
Mandata
Delivery • Descarga • Refoulement • Förderleistung • Нагнетание

80

Q = Portata
Flow • Caudal • Débit • Fördermenge • Поддача

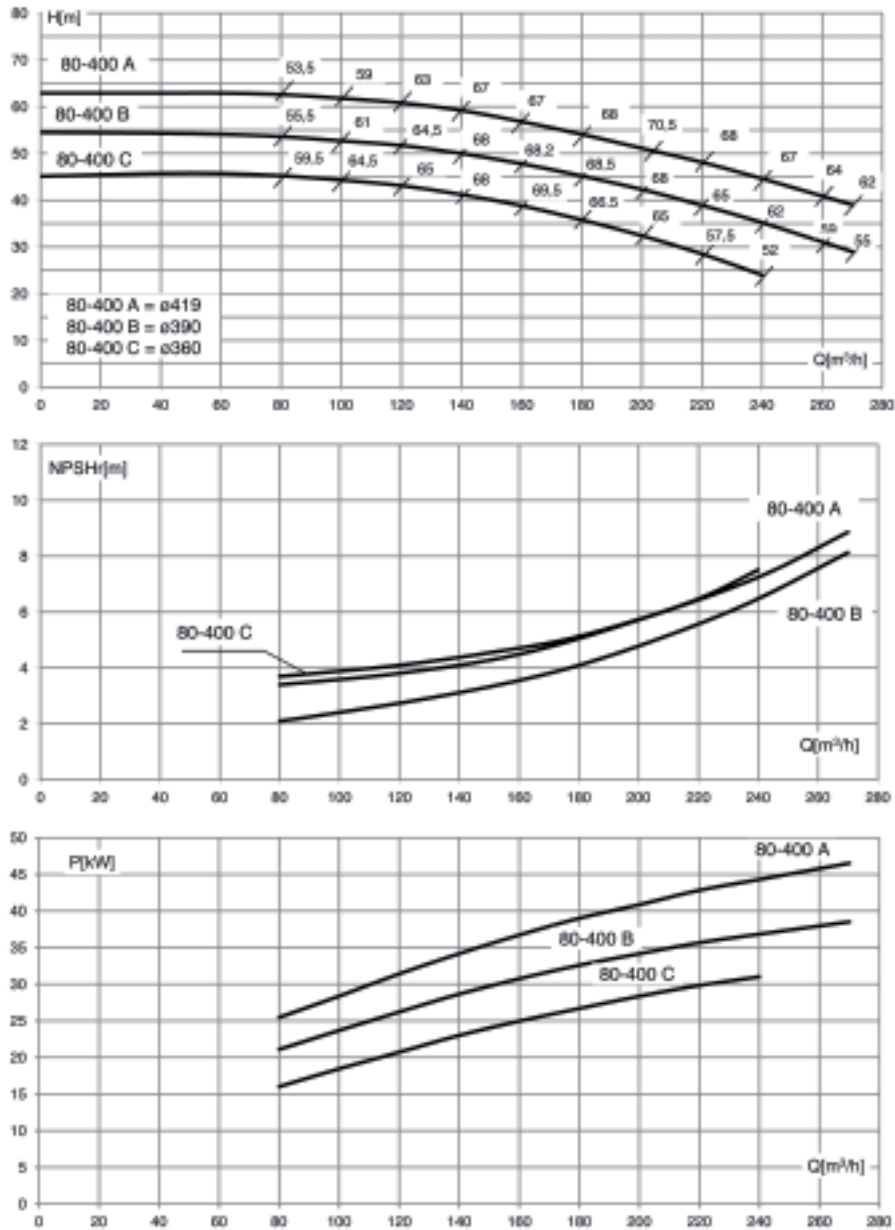
P = Potenza assorbita dalla pompa
Power required from the pump • Potencia de la bomba • Puissance absorbée
Leistungsbedarf der Pumpe • Потребляемая мощность насоса

H = Prevalenza
Head • Altura • Hauteur • Foerderhoehe • Напор

η = Rendimento della pompa
Pump efficiency • Eficiencia de la bomba • Rendement de la pompe
Wirkungsgrad • Коэффициент полезного действия насоса

Le curve di prestazione sono basate su valori di viscosità cinematica = $1 \text{ mm}^2/\text{s}$, densità = 1000 kg/m^3 e temperatura acqua = 20°C . Tolleranza e curve secondo UNI EN ISO 9906 - Appendice A
 • The performance curves are based on the kinematic viscosity values = $1 \text{ mm}^2/\text{s}$, density = 1000 kg/m^3 , water temperature = 20°C . Tolerance and curves according to UNI EN ISO 9906 - Attachment A
 • Las curvas de rendimiento se refieren a valores de viscosidad cinemática = $1 \text{ mm}^2/\text{s}$, densidad = 1000 kg/m^3 , temperatura agua = 20°C . Tolerancia de las curvas de acuerdo con UNI EN ISO 9906 - Parrafo A
 • Les courbes de performances sont basées sur des valeurs de viscosité cinématique égale à $1 \text{ mm}^2/\text{s}$, densité = 1000 kg/m^3 , température eau = 20°C . Tolérance et courbes conformes aux normes UNI EN ISO 9906 - Annexe A
 • Die Leistungskurven beruhen auf einer kinematischen Zähflüssigkeit von $1 \text{ mm}^2/\text{s}$, einer Dichte von 1000 kg/m^3 , Temperatur vom Wasser 20°C . Abweichung und Kurven gemäß UNI EN ISO 9906 - Anhang A
 • Кривые характеристик основываются на данных кинематической вязкости = $1 \text{ мм}^2/\text{с}$, плотности = 1000 кг/м^3 , температура = 20°C . Допуски и кривые согласно UNI EN ISO 9906 - Приложение А.

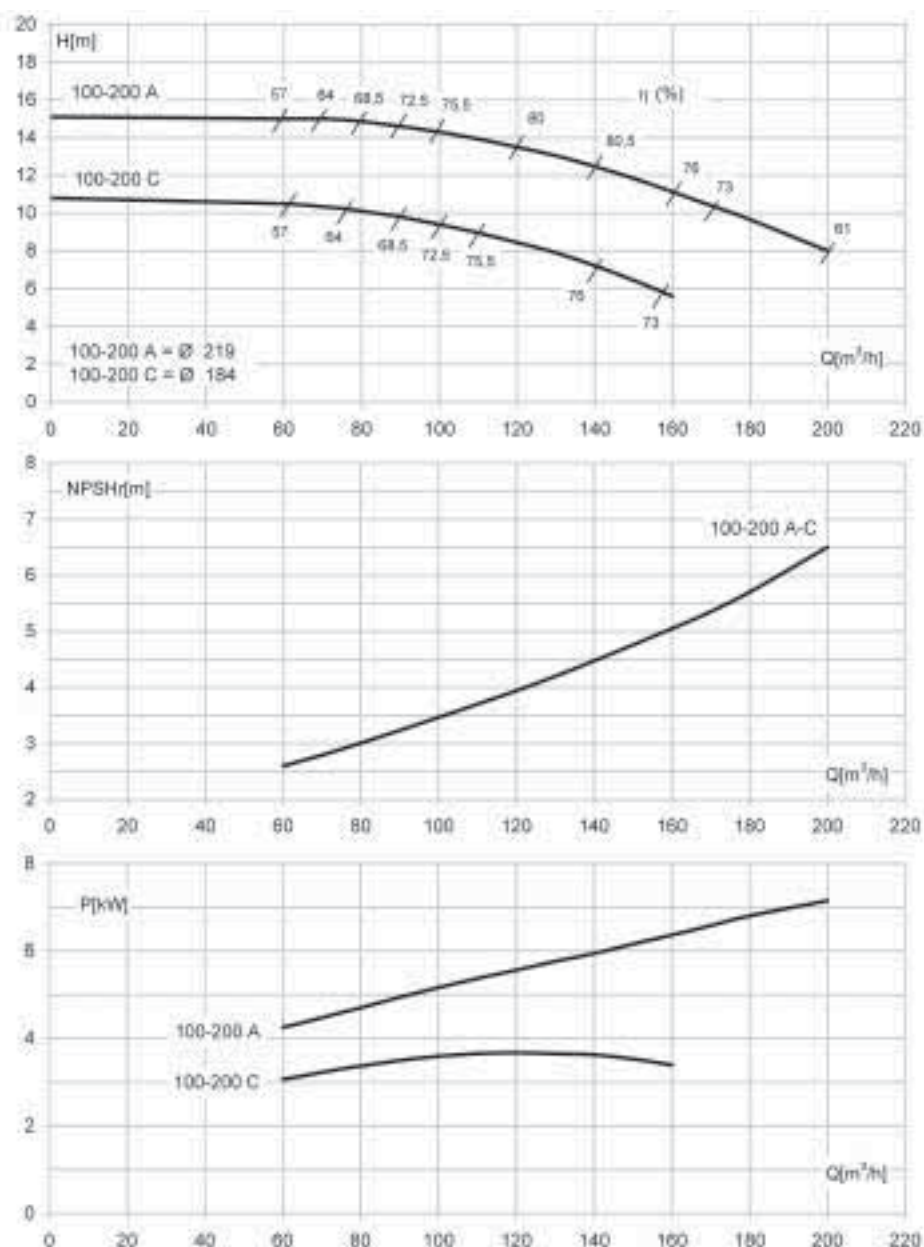
TIPO Type • Tipo • Type • Typ • Тип	TAGLIA Size • Tamaño • Taille • Größe • Размер	n.
NCB	80-400	1450 1/min



DN Aspirazione Suction • Aspiración • Aspiration • Saugen • Всасывание	100	DN Mandata Delivery • Descarga • Refoulement • Förderleistung • Наргетание	80
Q = Portata Flow • Caudal • Débit • Fördermenge • Поддача		P = Potenza assorbita dalla pompa Power required from the pump • Potencia de la bomba • Puissance absorbée Leistungsbedarf der Pumpe • Потребляемая мощность насоса	
H = Prevalenza Head • Altura • Hauteur • Foerderhoehe • Напор		η = Rendimento della pompa Pump efficiency • Eficiencia de la bomba • Rendement de la pompe Wirkungsgrad • Коэффициент полезного действия насоса	

Le curve di prestazione sono basate su valori di viscosità cinematica = 1 mm²/s, densità = 1000 kg/m³ e temperatura acqua=20°C. Tolleranza e curve secondo UNI EN ISO 9906 - Appendice A
 • The performance curves are based on the kinematic viscosity values = 1 mm²/s, density = 1000 kg/m³, water temperature=20°C. Tolerance and curves according to UNI EN ISO 9906 - Attachment A • Las curvas de rendimiento se refieren a valores de viscosidad cinemática = 1 mm²/s, densidad = 1000 kg/m³, temperatura agua = 20°C. Tolerancia de las curvas de acuerdo con UNI EN ISO 9906 - Parrafo A • Les courbes de performances sont basées sur des valeurs de viscosité cinématique égale à 1 mm²/s, densité = 1000 kg/m³, température eau=20°C. Tolérance et courbes conformes aux normes UNI EN ISO 9906 - Annexe A • Die Leistungskurven beruhen auf einer kinematischen Zähflüssigkeit von 1 mm²/s, einer Dichte von 1000 kg/m³, Temperatur vom Wasser 20°C. Abweichung und Kurven gemäß UNI EN ISO 9906 - Anhang A • Кривые характеристик основываются на данных кинематической вязкости = 1 мм²/с, плотности =1000 кг/м³, температура = 20°C. Допуски и кривые согласно UNI EN ISO 9906 - Приложение A.

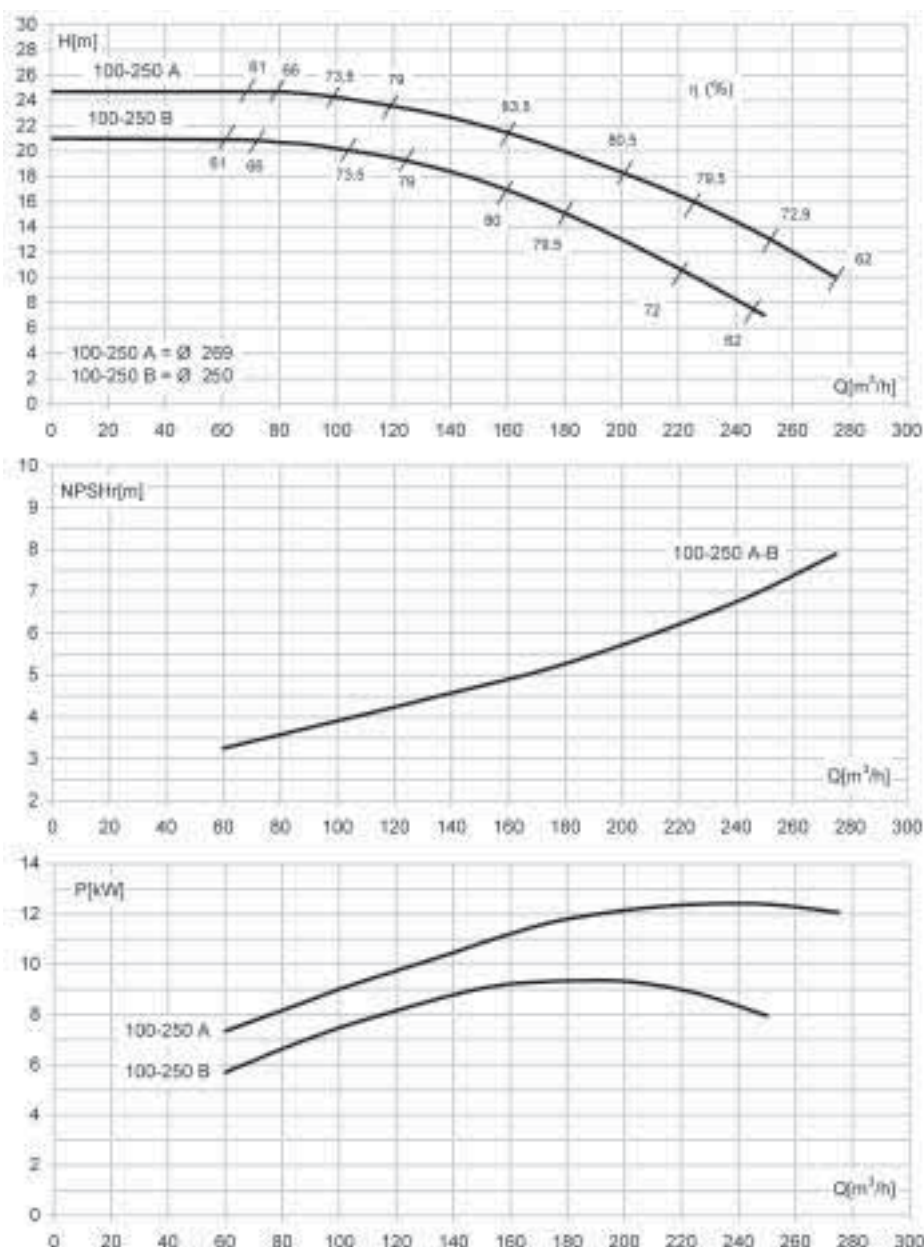
TIPO Type • Tipo • Type • Typ • Тип	TAGLIA Size • Tamaño • Taille • Größe • Размер	n.
NCB	100-200	1450 1/min



DN Aspirazione Suction • Aspiración • Aspiration • Saugen • Всасывание	125	DN Mandata Delivery • Descarga • Refoulement • Förderleistung • Нагнетание	100
Q = Portata Flow • Caudal • Débit • Fördermenge • Поддача		P = Potenza assorbita dalla pompa Power required from the pump • Potencia de la bomba • Puissance absorbée Leistungsbedarf der Pumpe • Потребляемая мощность насоса	
H = Prevalenza Head • Altura • Hauteur • Foerderhoehe • Напор		η = Rendimento della pompa Pump efficiency • Eficiencia de la bomba • Rendement de la pompe Wirkungsgrad • Коэффициент полезного действия насоса	

Le curve di prestazione sono basate su valori di viscosità cinematica = 1 mm²/s, densità = 1000 kg/m³ e temperatura acqua=20°C. Tolleranza e curve secondo UNI EN ISO 9906 - Appendice A
 • The performance curves are based on the kinematic viscosity values = 1 mm²/s, density = 1000 kg/m³, water temperature=20°C. Tolerance and curves according to UNI EN ISO 9906 - Attachment A
 • Las curvas de rendimiento se refieren a valores de viscosidad cinemática = 1 mm²/s, densidad = 1000 kg/m³, temperatura agua = 20°C. Tolerancia de las curvas de acuerdo con UNI EN ISO 9906 - Parrafo A
 • Les courbes de performances sont basées sur des valeurs de viscosité cinématique égale à 1 mm²/s, densité = 1000 kg/m³, température eau=20°C. Tolérance et courbes conformes aux normes UNI EN ISO 9906 - Annexe A
 • Die Leistungskurven beruhen auf einer kinematischen Zähflüssigkeit von 1 mm²/s, einer Dichte von 1000 kg/m³, Temperatur vom Wasser 20°C. Abweichung und Kurven gemäß UNI EN ISO 9906 - Anhang A
 • Кривые характеристик основываются на данных кинематической вязкости = 1 мм²/с, плотности =1000 кг/м³, температура = 20°C. Допуски и кривые согласно UNI EN ISO 9906 - Приложение А.

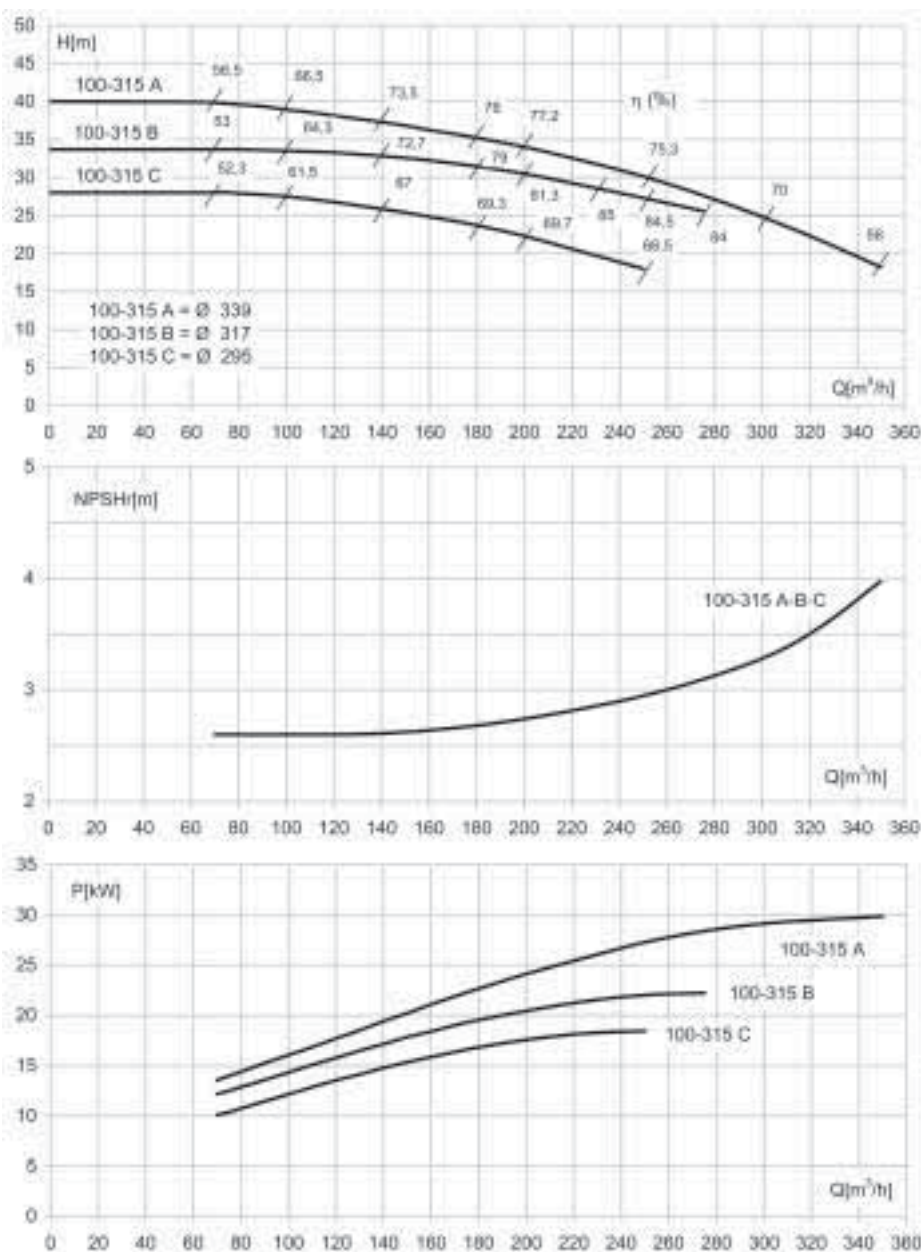
TIPO Type • Tipo • Type • Typ • Тип	TAGLIA Size • Tamaño • Taille • Größe • Размер	n.
NCB	100-250	1450 1/min



DN Aspirazione Suction • Aspiración • Aspiration • Saugen • Всасывание	125	DN Mandata Delivery • Descarga • Refoulement • Förderleistung • Наргетание	100
Q = Portata Flow • Caudal • Débit • Fördermenge • Поддача		P = Potenza assorbita dalla pompa Power required from the pump • Potencia de la bomba • Puissance absorbée Leistungsbedarf der Pumpe • Потребляемая мощность насоса	
H = Prevalenza Head • Altura • Hauteur • Foerderhoehe • Напор		η = Rendimento della pompa Pump efficiency • Eficiencia de la bomba • Rendement de la pompe Wirkungsgrad • Коэффициент полезного действия насоса	

Le curve di prestazione sono basate su valori di viscosità cinematica = 1 mm²/s, densità = 1000 kg/m³ e temperatura acqua=20°C. Tolleranza e curve secondo UNI EN ISO 9906 - Appendice A
 • The performance curves are based on the kinematic viscosity values = 1 mm²/s, density = 1000 kg/m³, water temperature=20°C. Tolerance and curves according to UNI EN ISO 9906 - Attachment A •
 Las curvas de rendimiento se refieren a valores de viscosidad cinemática = 1 mm²/s, densidad = 1000 kg/m³, temperatura agua = 20°C. Tolerancia de las curvas de acuerdo con UNI EN ISO 9906 - Parrafo A •
 Les courbes de performances sont basées sur des valeurs de viscosité cinématique égale à 1 mm²/s, densité = 1000 kg/m³, température eau=20°C. Tolérance et courbes conformes aux normes UNI EN ISO 9906 - Annexe A •
 Die Leistungskurven beruhen auf einer kinematischen Zähflüssigkeit von 1 mm²/s, einer Dichte von 1000 kg/m³, Temperatur vom Wasser 20°C. Abweichung und Kurven gemäß UNI EN ISO 9906 - Anhang A •
 Кривые характеристик основываются на данных кинематической вязкости = 1 мм²/с, плотности =1000 кг/м³, температура = 20°C. Допуски и кривые согласно UNI EN ISO 9906 - Приложение А.

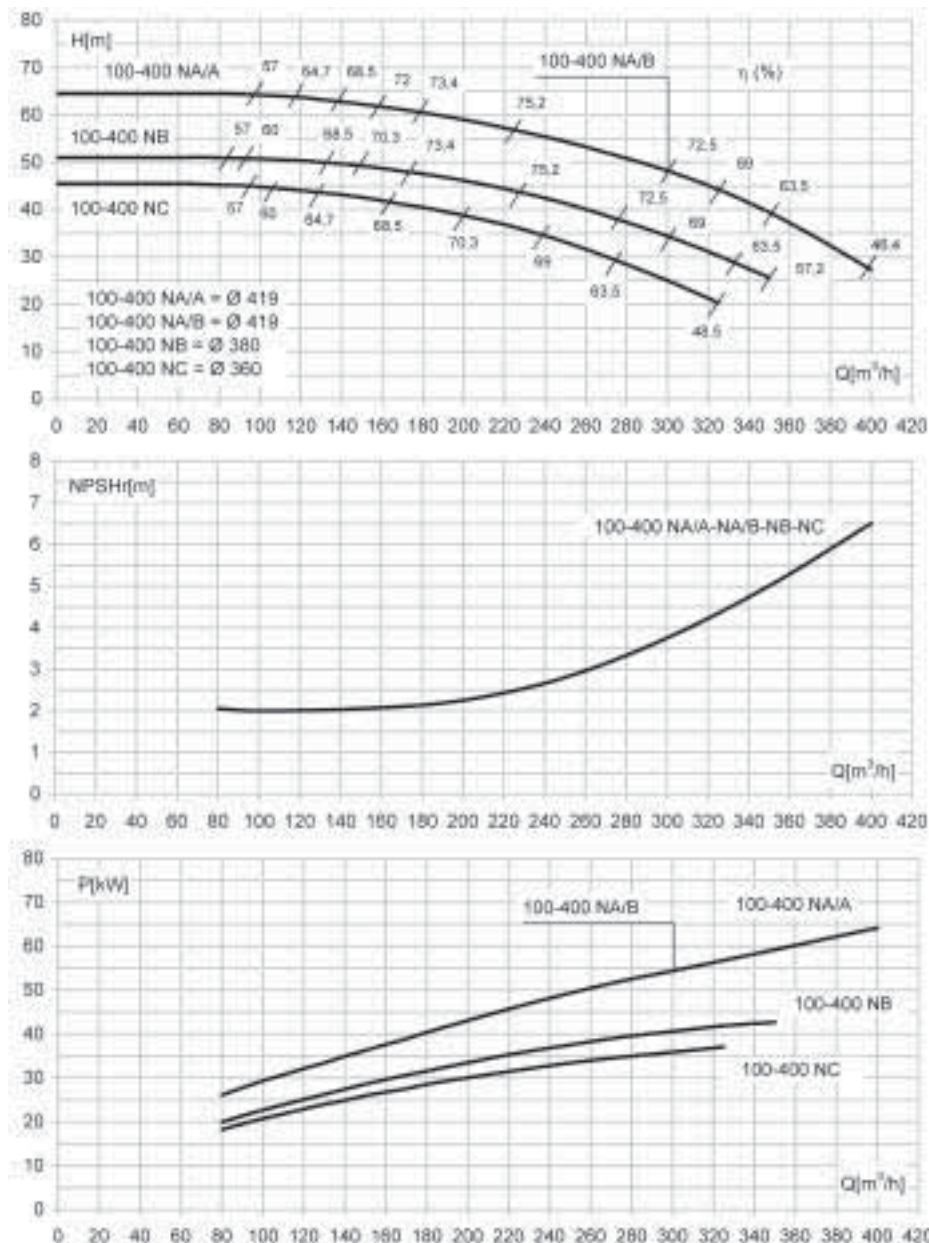
TIPO Type • Tipo • Type • Typ • Тип	TAGLIA Size • Tamaño • Taille • Größe • Размер	n.
NCB	100-315	1450 1/min



DN Aspirazione Suction • Aspiración • Aspiration • Saugen • Всасывание	125	DN Mandata Delivery • Descarga • Refoulement • Förderleistung • Нагнетание	100
Q = Portata Flow • Caudal • Débit • Fördermenge • Поддача		P = Potenza assorbita dalla pompa Power required from the pump • Potencia de la bomba • Puissance absorbée Leistungsbedarf der Pumpe • Потребляемая мощность насоса	
H = Prevalenza Head • Altura • Hauteur • Foerderhoehe • Напор		η = Rendimento della pompa Pump efficiency • Eficiencia de la bomba • Rendement de la pompe Wirkungsgrad • Коэффициент полезного действия насоса	

Le curve di prestazione sono basate su valori di viscosità cinematica = 1 mm²/s, densità = 1000 kg/m³ e temperatura acqua=20°C. Tolleranza e curve secondo UNI EN ISO 9906 - Appendice A
 • The performance curves are based on the kinematic viscosity values = 1 mm²/s, density = 1000 kg/m³, water temperature=20°C. Tolerance and curves according to UNI EN ISO 9906 - Attachment A
 • Las curvas de rendimiento se refieren a valores de viscosidad cinemática = 1 mm²/s, densidad = 1000 kg/m³, temperatura agua = 20°C. Tolerancia de las curvas de acuerdo con UNI EN ISO 9906 - Parrafo A
 • Les courbes de performances sont basées sur des valeurs de viscosité cinématique égale à 1 mm²/s, densité = 1000 kg/m³, température eau=20°C. Tolérance et courbes conformes aux normes UNI EN ISO 9906 - Annexe A
 • Die Leistungskurven beruhen auf einer kinematischen Zähflüssigkeit von 1 mm²/s, einer Dichte von 1000 kg/m³, Temperatur vom Wasser 20°C. Abweichung und Kurven gemäß UNI EN ISO 9906 - Anhang A
 • Кривые характеристик основываются на данных кинематической вязкости = 1 мм²/с, плотности =1000 кг/м³, температура = 20°C. Допуски и кривые согласно UNI EN ISO 9906 - Приложение А.

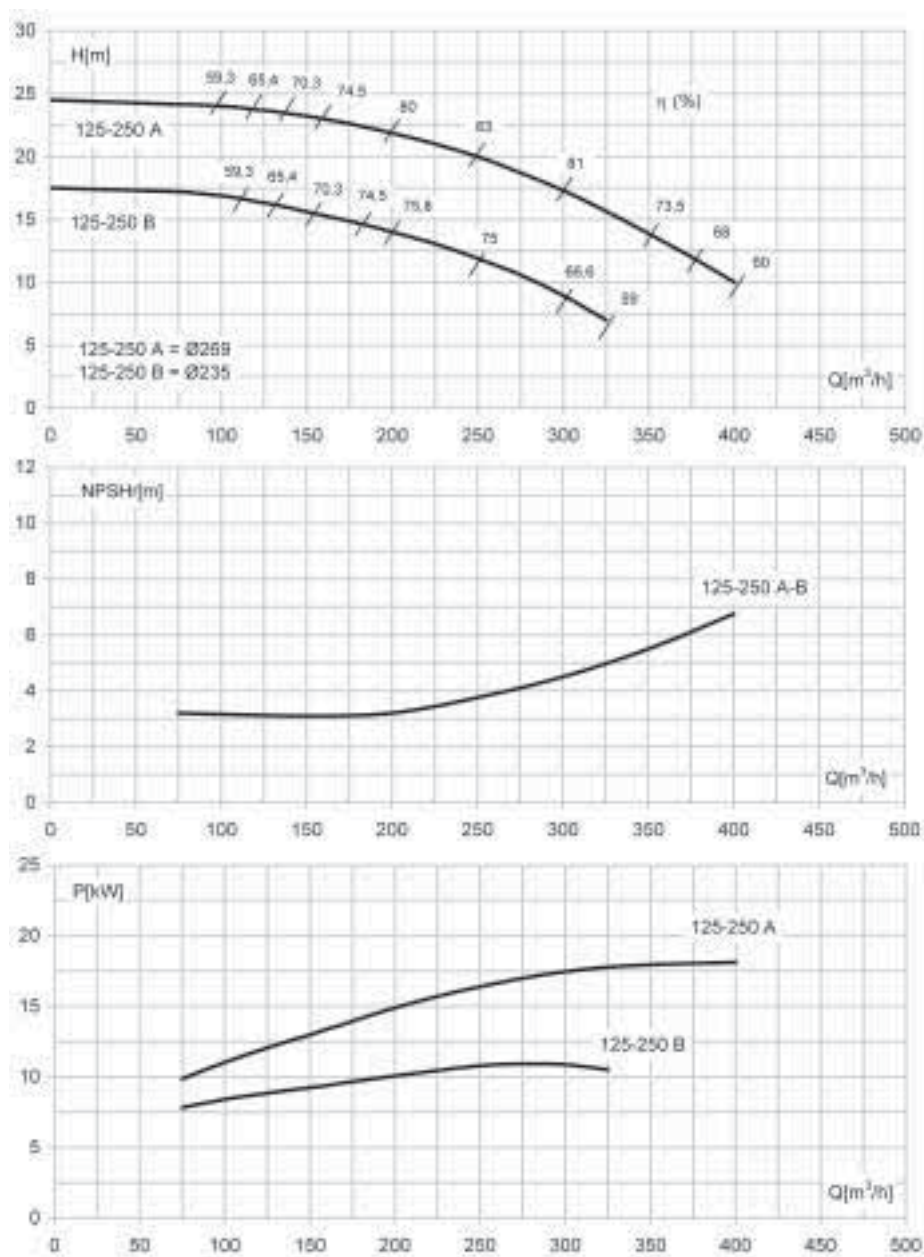
TIPO Type • Tipo • Type • Typ • Тип	TAGLIA Size • Tamaño • Taille • Größe • Размер	n.	
NCB	100-400N	1450	1/min



DN Aspirazione Suction • Aspiración • Aspiration • Saugen • Всосывание	125	DN Mandata Delivery • Descarga • Refoulement • Förderleistung • Нагнетание	100
Q = Portata Flow • Caudal • Débit • Fördermenge • Поддача		P = Potenza assorbita dalla pompa Power required from the pump • Potencia de la bomba • Puissance absorbée Leistungsbedarf der Pumpe • Потребляемая мощность насоса	
H = Prevalenza Head • Altura • Hauteur • Foerderhoehe • Напор		η = Rendimento della pompa Pump efficiency • Eficiencia de la bomba • Rendement de la pompe Wirkungsgrad • Коэффициент полезного действия насоса	

Le curve di prestazione sono basate su valori di viscosità cinematica = 1 mm²/s, densità = 1000 kg/m³ e temperatura acqua=20°C. Tolleranza e curve secondo UNI EN ISO 9906 - Appendice A
 • The performance curves are based on the kinematic viscosity values = 1 mm²/s, density = 1000 kg/m³, water temperature=20°C. Tolerance and curves according to UNI EN ISO 9906 - Attachment A
 • Las curvas de rendimiento se refieren a valores de viscosidad cinemática = 1 mm²/s, densidad = 1000 kg/m³, temperatura agua = 20°C. Tolerancia de las curvas de acuerdo con UNI EN ISO 9906 - Parrafo A
 • Les courbes de performances sont basées sur des valeurs de viscosité cinématique égale à 1 mm²/s, densité = 1000 kg/m³, température eau=20°C. Tolérance et courbes conformes aux normes UNI EN ISO 9906 - Annexe A
 • Die Leistungskurven beruhen auf einer kinematischen Zähflüssigkeit von 1 mm²/s, einer Dichte von 1000 kg/m³, Temperatur vom Wasser 20°C. Abweichung und Kurven gemäß UNI EN ISO 9906 - Anhang A
 • Кривые характеристик основываются на данных кинематической вязкости = 1 мм²/с, плотности = 1000 кг/м³, температура = 20°C. Допуски и кривые согласно UNI EN ISO 9906 - Приложение А.

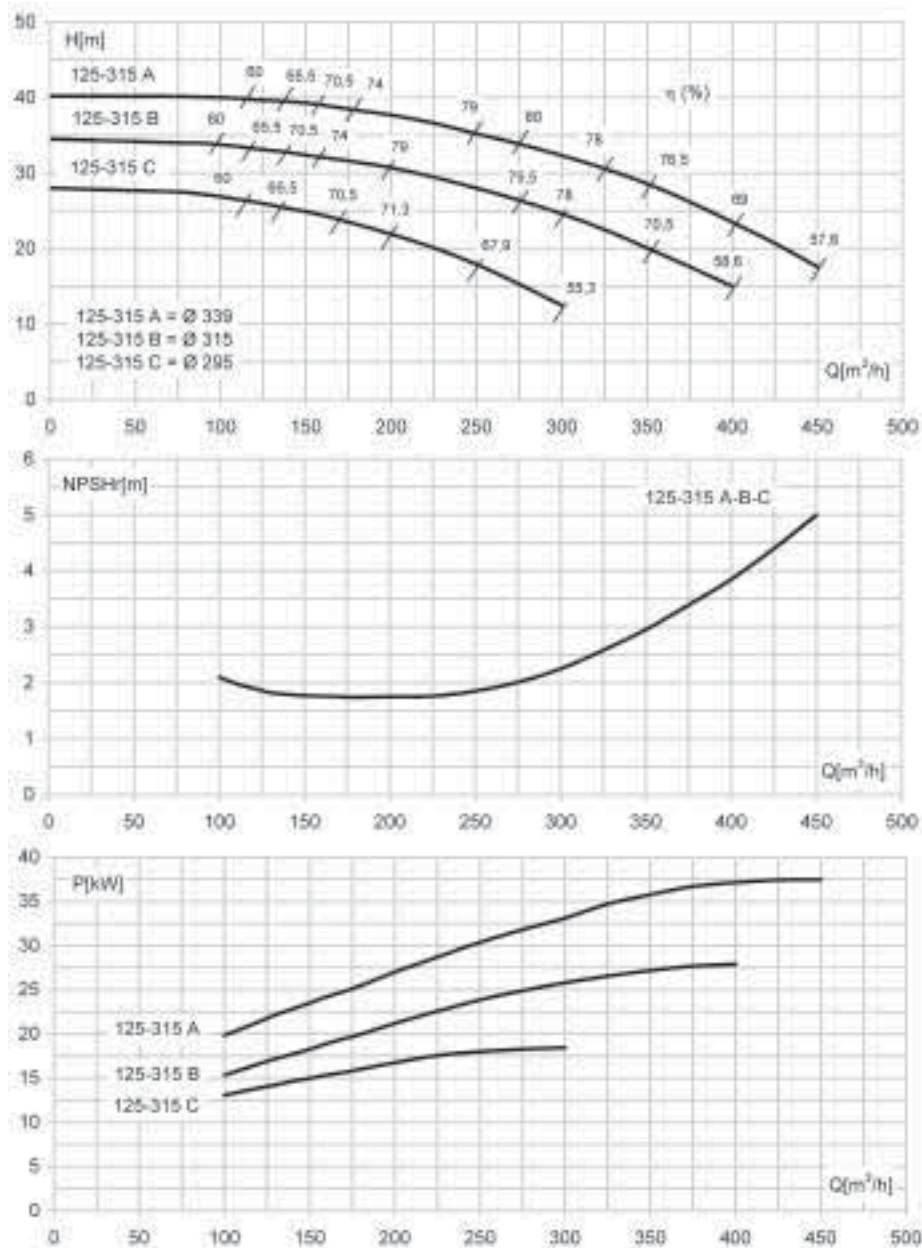
TIPO Type • Tipo • Type • Typ • Тип	TAGLIA Size • Tamaño • Taille • Größe • Размер	n.
NCB	125-250	1450 1/min



DN Aspirazione Suction • Aspiración • Aspiration • Saugen • Всасывание	150	DN Mandata Delivery • Descarga • Refoulement • Förderleistung • Нагнетание	125
Q = Portata Flow • Caudal • Débit • Fördermenge • Поддача		P = Potenza assorbita dalla pompa Power required from the pump • Potencia de la bomba • Puissance absorbée Leistungsbedarf der Pumpe • Потребляемая мощность насоса	
H = Prevalenza Head • Altura • Hauteur • Foerderhoehe • Напор		η = Rendimento della pompa Pump efficiency • Eficiencia de la bomba • Rendement de la pompe Wirkungsgrad • Коэффициент полезного действия насоса	

Le curve di prestazione sono basate su valori di viscosità cinematica = 1 mm²/s, densità = 1000 kg/m³ e temperatura acqua=20°C. Tolleranza e curve secondo UNI EN ISO 9906 - Appendice A • The performance curves are based on the kinematic viscosity values = 1 mm²/s, density = 1000 kg/m³, water temperature=20°C. Tolerance and curves according to UNI EN ISO 9906 - Attachment A • Las curvas de rendimiento se refieren a valores de viscosidad cinemática = 1 mm²/s, densidad = 1000 kg/m³, temperatura agua = 20°C. Tolerancia de las curvas de acuerdo con UNI EN ISO 9906 - Parrafo A • Les courbes de performances sont basées sur des valeurs de viscosité cinématique égale à 1 mm²/s, densité = 1000 kg/m³, température eau=20°C. Tolérance et courbes conformes aux normes UNI EN ISO 9906 - Annexe A • Die Leistungskurven beruhen auf einer kinematischen Zähflüssigkeit von 1 mm²/s, einer Dichte von 1000 kg/m³, Temperatur vom Wasser 20°C. Abweichung und Kurven gemäß UNI EN ISO 9906 - Anhang A • Кривые характеристик основываются на данных кинематической вязкости = 1 мм²/с, плотности =1000 кг/м³, температура = 20°C. Допуски и кривые согласно UNI EN ISO 9906 - Приложение A.

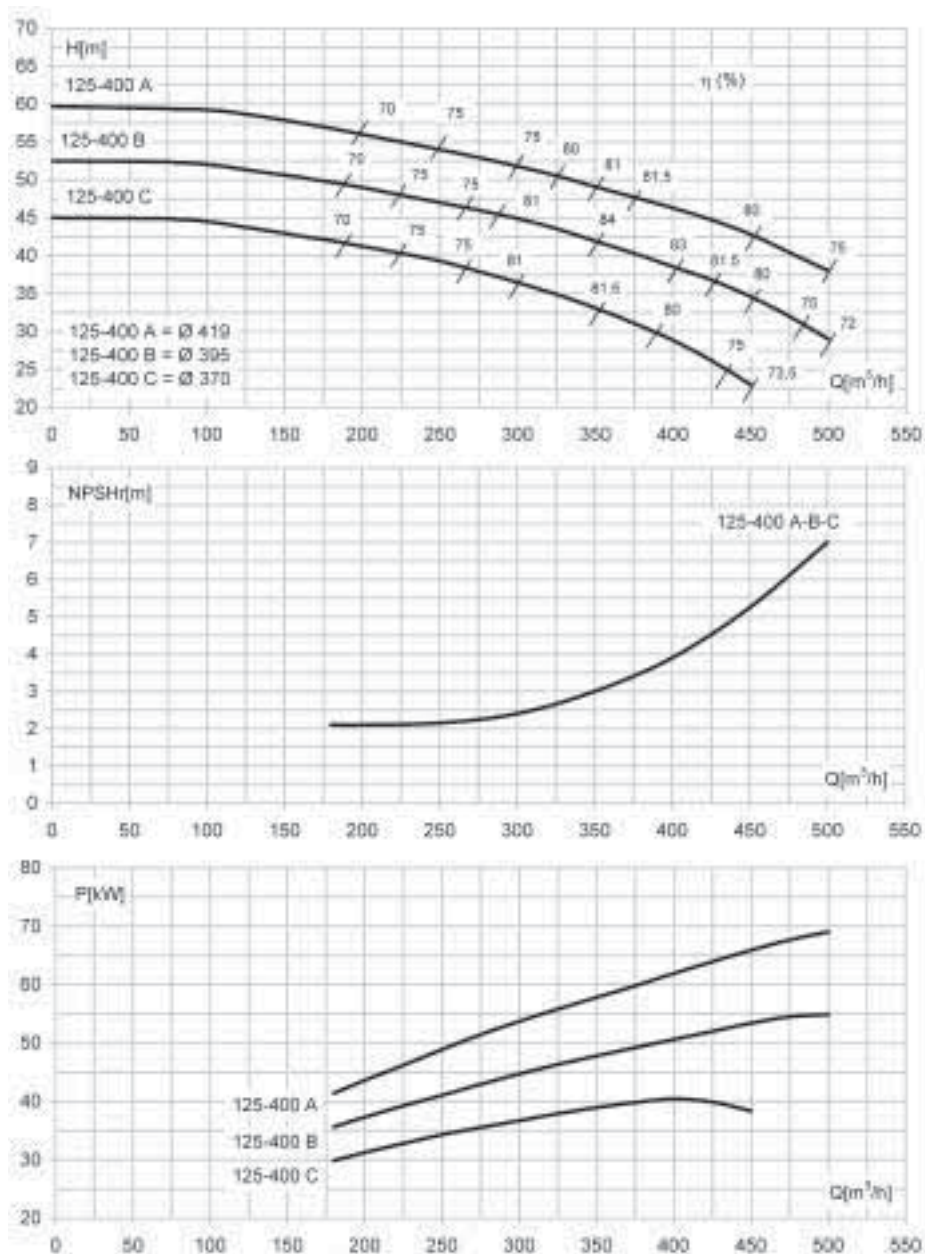
TIPO Type • Tipo • Type • Typ • Тип	TAGLIA Size • Tamaño • Taille • Größe • Размер	n.
NCB	125-315	1450 1/min



DN Aspirazione Suction • Aspiración • Aspiration • Saugen • Всасывание	150	DN Mandata Delivery • Descarga • Refoulement • Förderleistung • Нагнетание	125
Q = Portata Flow • Caudal • Débit • Fördermenge • Поддача		P = Potenza assorbita dalla pompa Power required from the pump • Potencia de la bomba • Puissance absorbée Leistungsbedarf der Pumpe • Потребляемая мощность насоса	
H = Prevalenza Head • Altura • Hauteur • Foerderhoehe • Напор		η = Rendimento della pompa Pump efficiency • Eficiencia de la bomba • Rendement de la pompe Wirkungsgrad • Коэффициент полезного действия насоса	

Le curve di prestazione sono basate su valori di viscosità cinematica = 1 mm²/s, densità = 1000 kg/m³ e temperatura acqua=20°C. Tolleranza e curve secondo UNI EN ISO 9906 - Appendice A
 • The performance curves are based on the kinematic viscosity values = 1 mm²/s, density = 1000 kg/m³, water temperature=20°C. Tolerance and curves according to UNI EN ISO 9906 - Attachment A • Las curvas de rendimiento se refieren a valores de viscosidad cinemática = 1 mm²/s, densidad = 1000 kg/m³, temperatura agua = 20°C. Tolerancia de las curvas de acuerdo con UNI EN ISO 9906 - Parrafo A • Les courbes de performances sont basées sur des valeurs de viscosité cinématique égale à 1 mm²/s, densité = 1000 kg/m³, température eau=20°C. Tolérance et courbes conformes aux normes UNI EN ISO 9906 - Annexe A • Die Leistungskurven beruhen auf einer kinematischen Zähflüssigkeit von 1 mm²/s, einer Dichte von 1000 kg/m³, Temperatur vom Wasser 20°C. Abweichung und Kurven gemäß UNI EN ISO 9906 - Anhang A • Кривые характеристик основываются на данных кинематической вязкости = 1 мм²/с, плотности = 1000 кг/м³, температура = 20°C. Допуски и кривые согласно UNI EN ISO 9906 - Приложение А.

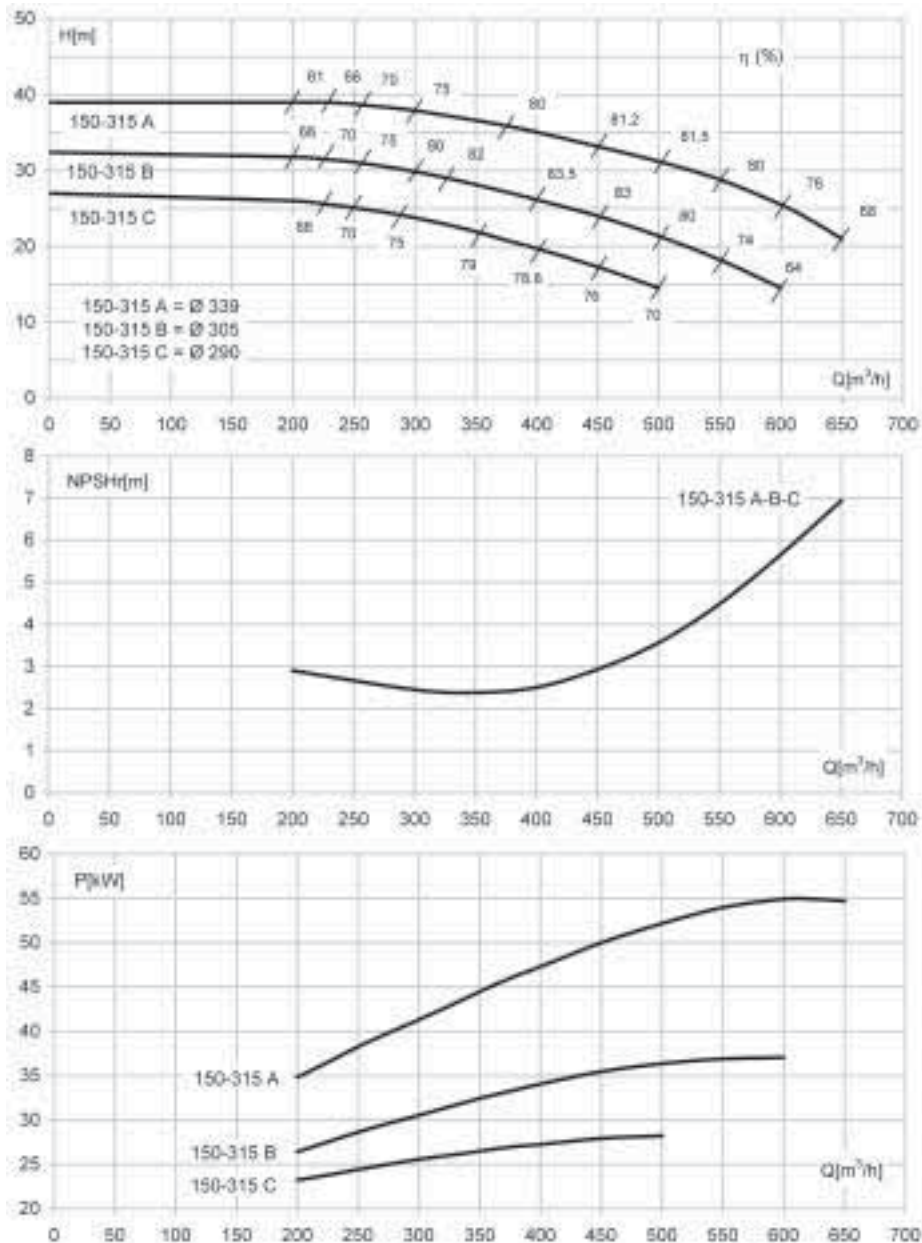
TIPO Type • Tipo • Type • Typ • Тип	TAGLIA Size • Tamaño • Taille • Größe • Размер	n.
NCB	125-400	1450 1/min



DN Aspirazione Suction • Aspiración • Aspiration • Saugen • Всасывание	150	DN Mandata Delivery • Descarga • Refoulement • Förderleistung • Нагнетание	125
Q = Portata Flow • Caudal • Débit • Fördermenge • Поддача		P = Potenza assorbita dalla pompa Power required from the pump • Potencia de la bomba • Puissance absorbée Leistungsbedarf der Pumpe • Потребляемая мощность насоса	
H = Prevalenza Head • Altura • Hauteur • Foerderhoehe • Напор		η = Rendimento della pompa Pump efficiency • Eficiencia de la bomba • Rendement de la pompe Wirkungsgrad • Коэффициент полезного действия насоса	

Le curve di prestazione sono basate su valori di viscosità cinematica = 1 mm²/s, densità = 1000 kg/m³ e temperatura acqua=20°C. Tolleranza e curve secondo UNI EN ISO 9906 - Appendice A
 • The performance curves are based on the kinematic viscosity values = 1 mm²/s, density = 1000 kg/m³, water temperature=20°C. Tolerance and curves according to UNI EN ISO 9906 - Attachment A • Las curvas de rendimiento se refieren a valores de viscosidad cinemática = 1 mm²/s, densidad = 1000 kg/m³, temperatura agua = 20°C. Tolerancia de las curvas de acuerdo con UNI EN ISO 9906 - Parrafo A • Les courbes de performances sont basées sur des valeurs de viscosité cinématique égale à 1 mm²/s, densité = 1000 kg/m³, température eau=20°C. Tolérance et courbes conformes aux normes UNI EN ISO 9906 - Annexe A • Die Leistungskurven beruhen auf einer kinematischen Zähflüssigkeit von 1 mm²/s, einer Dichte von 1000 kg/m³, Temperatur vom Wasser 20°C. Abweichung und Kurven gemäß UNI EN ISO 9906 - Anhang A • Кривые характеристик основываются на данных кинематической вязкости = 1 мм²/с, плотности =1000 кг/м³, температура = 20°C. Допуски и кривые согласно UNI EN ISO 9906 - Приложение А.

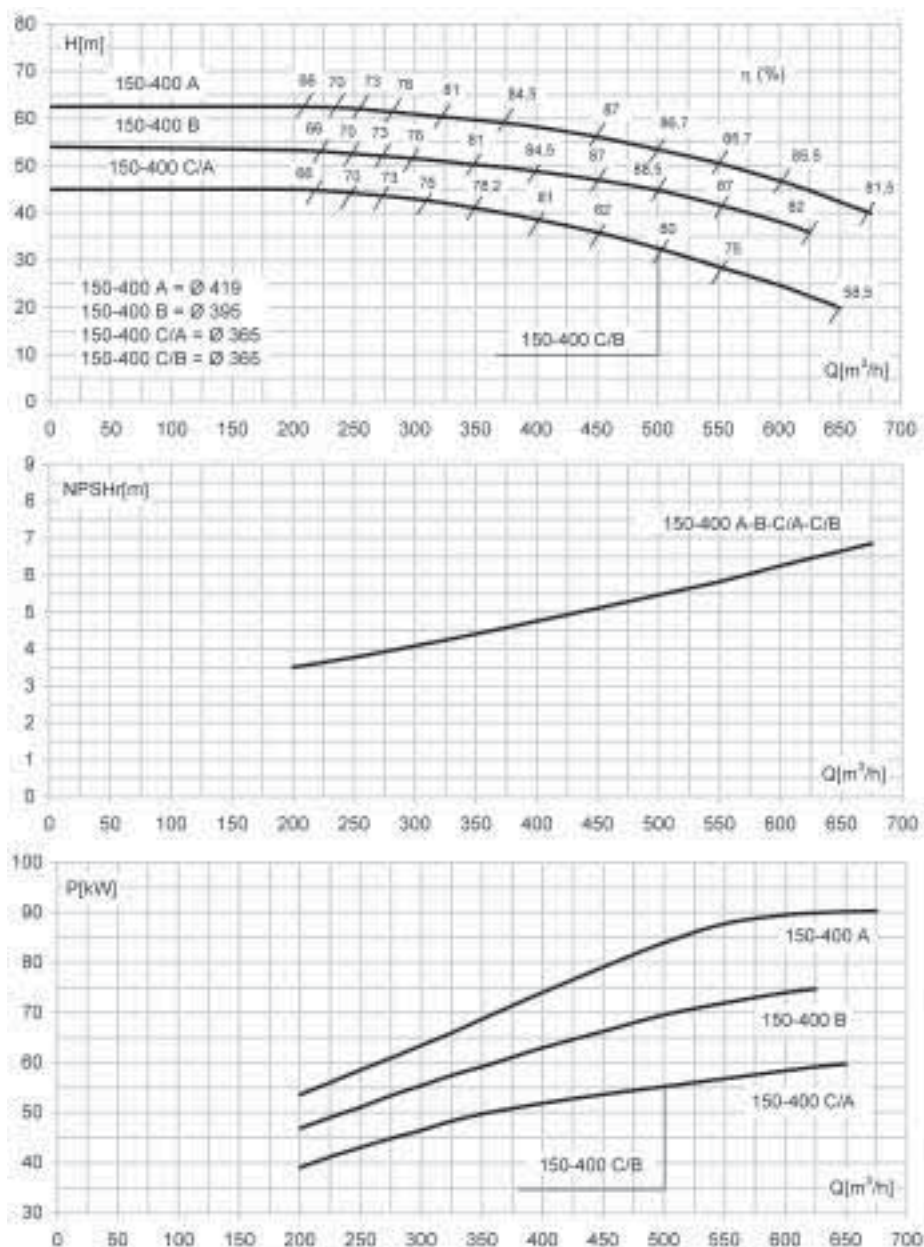
TIPO Type • Tipo • Type • Typ • Тип	TAGLIA Size • Tamaño • Taille • Größe • Размер	n.	
NCB	150-315	1450	1/min



DN Aspirazione Suction • Aspiración • Aspiration • Saugen • Всасывание	200	DN Mandata Delivery • Descarga • Refoulement • Förderleistung • Наргетание	150
Q = Portata Flow • Caudal • Débit • Fördermenge • Подача		P = Potenza assorbita dalla pompa Power required from the pump • Potencia de la bomba • Puissance absorbée Leistungsbedarf der Pumpe • Потребляемая мощность насоса	
H = Prevalenza Head • Altura • Hauteur • Foerderhoehe • Напор		η = Rendimento della pompa Pump efficiency • Eficiencia de la bomba • Rendement de la pompe Wirkungsgrad • Коэффициент полезного действия насоса	

Le curve di prestazione sono basate su valori di viscosità cinematica = 1 mm²/s, densità = 1000 kg/m³ e temperatura acqua=20°C. Tolleranza e curve secondo UNI EN ISO 9906 - Appendice A
 • The performance curves are based on the kinematic viscosity values = 1 mm²/s, density = 1000 kg/m³, water temperature=20°C. Tolerance and curves according to UNI EN ISO 9906 - Attachment A •
 Las curvas de rendimiento se refieren a valores de viscosidad cinemática = 1 mm²/s, densidad = 1000 kg/m³, temperatura agua = 20°C. Tolerancia de las curvas de acuerdo con UNI EN ISO 9906 - Parrafo A •
 Les courbes de performances sont basées sur des valeurs de viscosité cinématique égale à 1 mm²/s, densité = 1000 kg/m³, température eau=20°C. Tolérance et courbes conformes aux normes UNI EN ISO 9906 - Annexe A •
 Die Leistungskurven beruhen auf einer kinematischen Zähflüssigkeit von 1 mm²/s, einer Dichte von 1000 kg/m³, Temperatur vom Wasser 20°C. Abweichung und Kurven gemäß UNI EN ISO 9906 - Anhang A •
 Кривые характеристик основываются на данных кинематической вязкости = 1 мм²/с, плотности =1000 кг/м³, температура = 20°C. Допуски и кривые согласно UNI EN ISO 9906 - Приложение А.

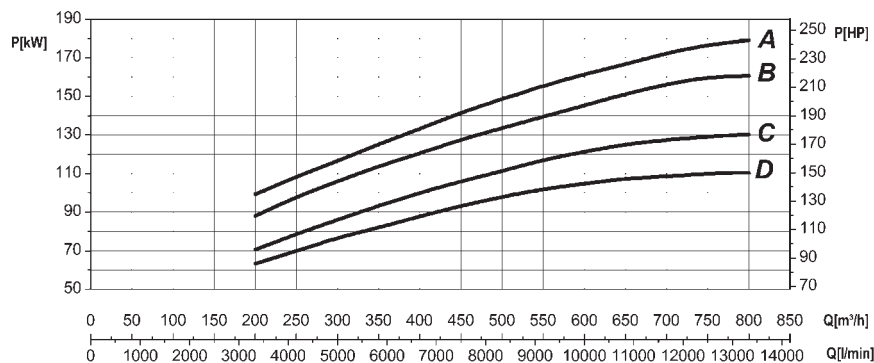
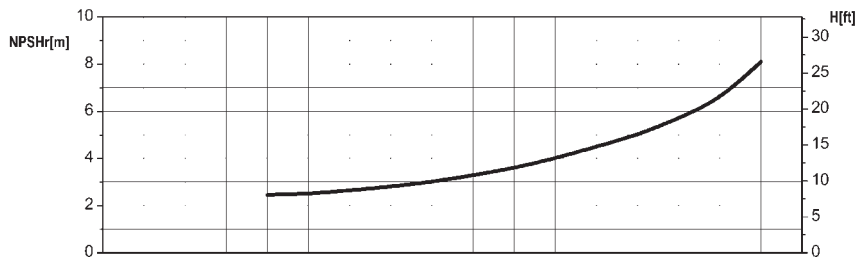
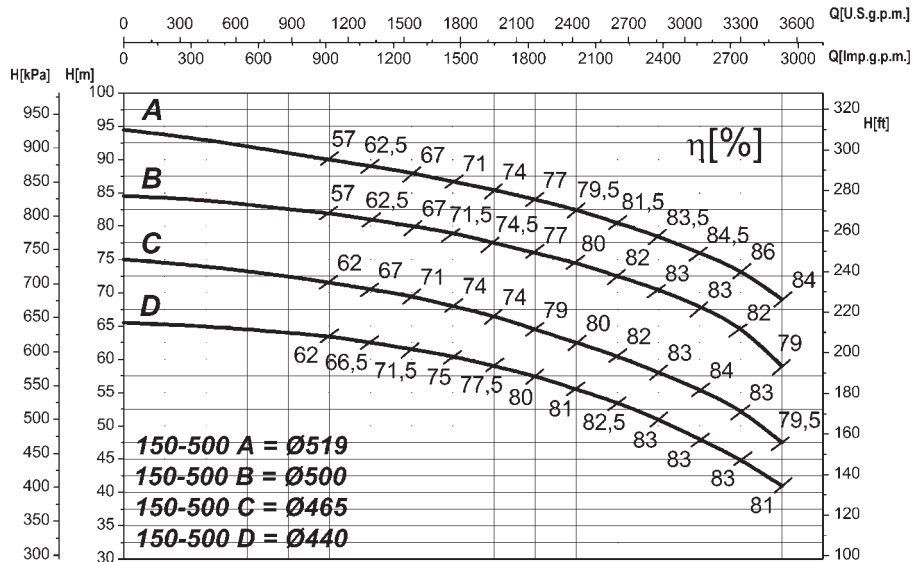
TIPO Type • Tipo • Type • Typ • Тип	TAGLIA Size • Tamaño • Taille • Größe • Размер	n.
NCB	150-400	1450 1/min



DN Aspirazione Suction • Aspiración • Aspiration • Saugen • Всасывание	200	DN Mandata Delivery • Descarga • Refoulement • Förderleistung • Нагнетание	150
Q = Portata Flow • Caudal • Débit • Fördermenge • Подача		P = Potenza assorbita dalla pompa Power required from the pump • Potencia de la bomba • Puissance absorbée Leistungsbedarf der Pumpe • Потребляемая мощность насоса	
H = Prevalenza Head • Altura • Hauteur • Foerderhoehe • Напор		η = Rendimento della pompa Pump efficiency • Eficiencia de la bomba • Rendement de la pompe Wirkungsgrad • Коэффициент полезного действия насоса	

Le curve di prestazione sono basate su valori di viscosità cinematica = 1 mm²/s, densità = 1000 kg/m³ e temperatura acqua=20°C. Tolleranza e curve secondo UNI EN ISO 9906 - Appendice A
 • The performance curves are based on the kinematic viscosity values = 1 mm²/s, density = 1000 kg/m³, water temperature=20°C. Tolerance and curves according to UNI EN ISO 9906 - Attachment A • Las curvas de rendimiento se refieren a valores de viscosidad cinemática = 1 mm²/s, densidad = 1000 kg/m³, temperatura agua = 20°C. Tolerancia de las curvas de acuerdo con UNI EN ISO 9906 - Parrafo A • Les courbes de performances sont basées sur des valeurs de viscosité cinématique égale à 1 mm²/s, densité = 1000 kg/m³, température eau=20°C. Tolérance et courbes conformes aux normes UNI EN ISO 9906 - Annexe A • Die Leistungskurven beruhen auf einer kinematischen Zähflüssigkeit von 1 mm²/s, einer Dichte von 1000 kg/m³, Temperatur vom Wasser 20°C. Abweichung und Kurven gemäß UNI EN ISO 9906 - Anhang A • Кривые характеристик основываются на данных кинематической вязкости = 1 мм²/с, плотности =1000 кг/м³, температура = 20°C. Допуски и кривые согласно UNI EN ISO 9906 - Приложение А.

TIPO Type • Tipo • Type • Typ • Тип	TAGLIA Size • Tamaño • Taille • Größe • Размер	n.
NCBK	150-500	1450 1/min



DN Aspirazione Suction • Aspiración • Aspiration • Saugen • Всасывание	200	DN Mandata Delivery • Descarga • Refoulement • Förderleistung • Нагнетание	150
Q = Portata Flow • Caudal • Débit • Fördermenge • Подача		P = Potenza assorbita dalla pompa Power required from the pump • Potencia de la bomba • Puissance absorbée Leistungsbedarf der Pumpe • Потребляемая мощность насоса	
H = Prevalenza Head • Altura • Hauteur • Foerderhoehe • Напор		η = Rendimento della pompa Pump efficiency • Eficiencia de la bomba • Rendement de la pompe Wirkungsgrad • Коэффициент полезного действия насоса	

Le curve di prestazione sono basate su valori di viscosità cinematica = 1 mm²/s, densità = 1000 kg/m³ e temperatura acqua=20°C. Tolleranza e curve secondo UNI EN ISO 9906 - Appendice A

• The performance curves are based on the kinematic viscosity values = 1 mm²/s, density = 1000 kg/m³, water temperature=20°C. Tolerance and curves according to UNI EN ISO 9906 - Attachment A

• Las curvas de rendimiento se refieren a valores de viscosidad cinemática = 1 mm²/s, densidad = 1000 kg/m³, temperatura agua = 20°C. Tolerancia de las curvas de acuerdo con UNI EN ISO 9906 - Parrafo A

• Les courbes de performances sont basées sur des valeurs de viscosité cinématique égale à 1 mm²/s, densité = 1000 kg/m³, température eau=20°C. Tolérance et courbes conformes aux normes UNI EN ISO 9906 - Annexe A

• Die Leistungskurven beruhen auf einer kinematischen Zähflüssigkeit von 1 mm²/s, einer Dichte von 1000 kg/m³, Temperatur vom Wasser 20°C. Abweichung und Kurven gemäß UNI EN ISO 9906 - Anhang A

• Кривые характеристик основываются на данных кинематической вязкости = 1 мм²/с, плотности = 1000 кг/м³, температура = 20°C. Допуски и кривые согласно UNI EN ISO 9906 - Приложение А.

TIPO
Type • Tipo • Type • Typ • Тип

TAGLIA
Size • Tamaño • Taille • Größe • Размер

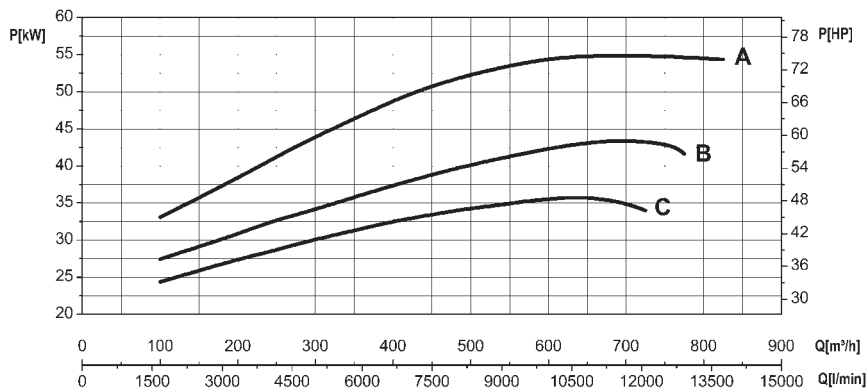
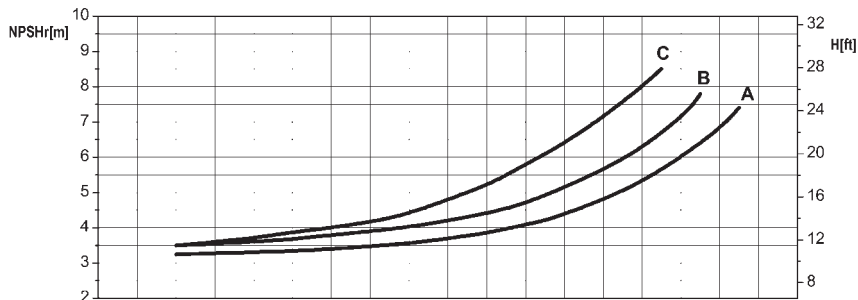
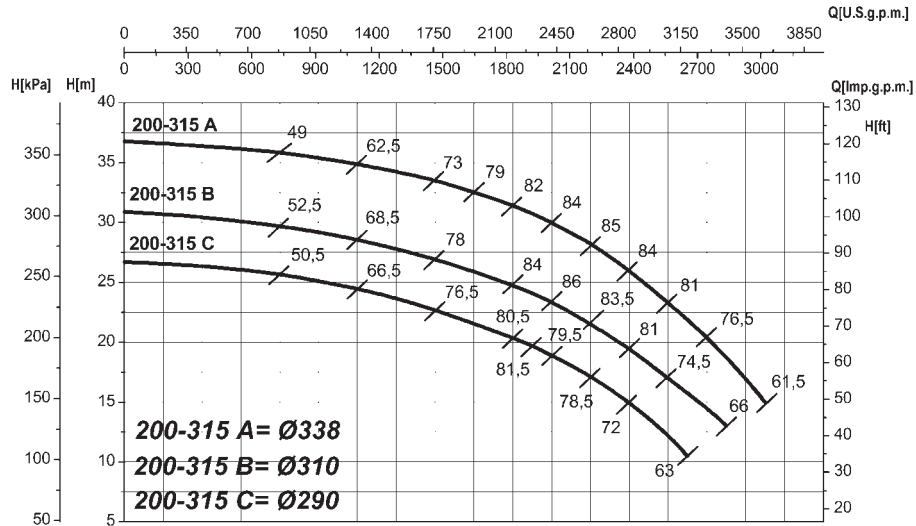
n.

NCBK

200-315

1450

1/min



DN
Aspirazione
Suction • Aspiración • Aspiration • Saugen • Всасывание

250

DN
Mandata
Delivery • Descarga • Refoulement • Förderleistung • Нагнетание

200

Q = Portata
Flow • Caudal • Débit • Fördermenge • Подача

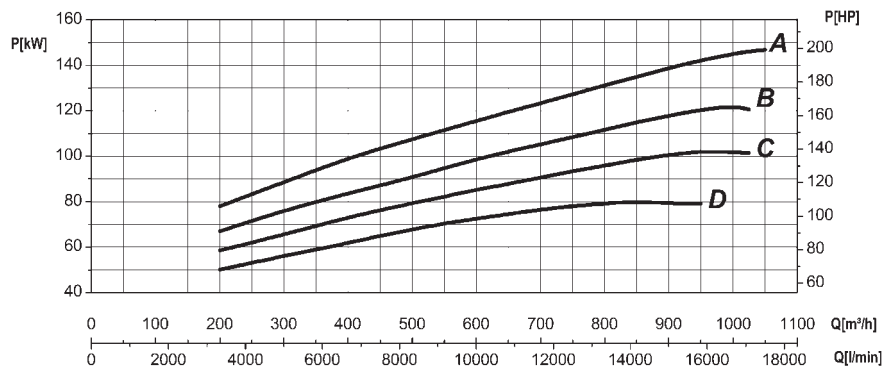
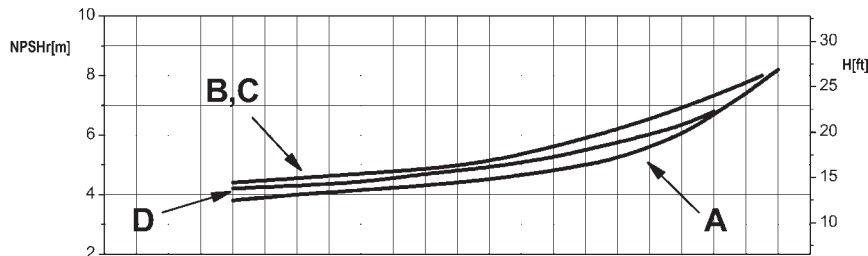
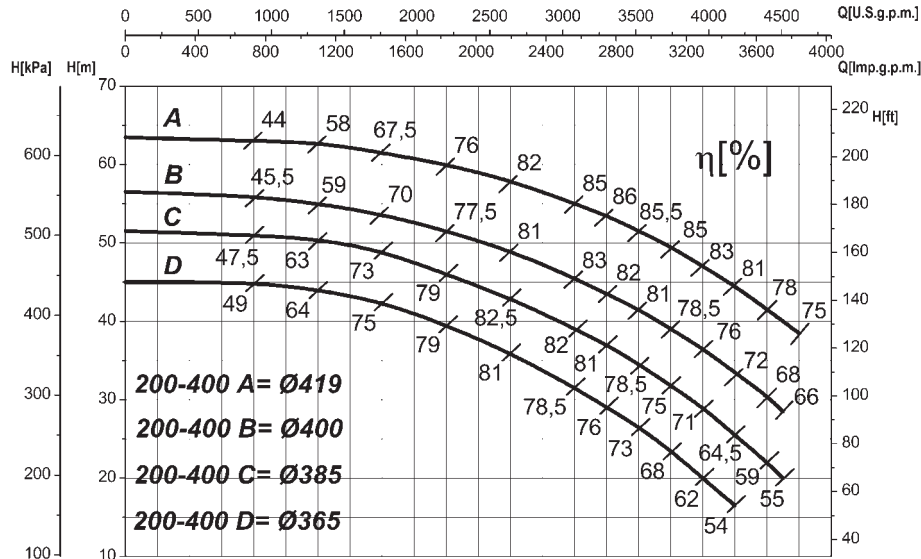
P = Potenza assorbita dalla pompa
Power required from the pump • Potencia de la bomba • Puissance absorbée
Leistungsbedarf der Pumpe • Потребляемая мощность насоса

H = Prevalenza
Head • Altura • Hauteur • Foerderhoehe • Напор

η = Rendimento della pompa
Pump efficiency • Eficiencia de la bomba • Rendement de la pompe
Wirkungsgrad • Коэффициент полезного действия насоса

Le curve di prestazione sono basate su valori di viscosità cinematica = 1 mm²/s, densità = 1000 kg/m³ e temperatura acqua=20°C. Tolleranza e curve secondo UNI EN ISO 9906 - Appendice A
 • The performance curves are based on the kinematic viscosity values = 1 mm²/s, density = 1000 kg/m³, water temperature=20°C. Tolerance and curves according to UNI EN ISO 9906 - Attachment A
 • Las curvas de rendimiento se refieren a valores de viscosidad cinemática = 1 mm²/s, densidad = 1000 kg/m³, temperatura agua = 20°C. Tolerancia de las curvas de acuerdo con UNI EN ISO 9906 - Parrafo A
 • Les courbes de performances sont basées sur des valeurs de viscosité cinématique égale à 1 mm²/s, densité = 1000 kg/m³, température eau=20°C. Tolérance et courbes conformes aux normes UNI EN ISO 9906 - Annexe A
 • Die Leistungskurven beruhen auf einer kinematischen Zähflüssigkeit von 1 mm²/s, einer Dichte von 1000 kg/m³, Temperatur vom Wasser 20°C. Abweichung und Kurven gemäß UNI EN ISO 9906 - Anhang A
 • Кривые характеристик основываются на данных кинематической вязкости = 1 мм²/с, плотности = 1000 кг/м³, температура = 20°C. Допуски и кривые согласно UNI EN ISO 9906 - Приложение А.

TIPO Type • Tipo • Type • Typ • Тип	TAGLIA Size • Tamaño • Taille • Größe • Размер	n.
NCBK	200-400	1450
		1/min



DN Aspirazione Suction • Aspiración • Aspiration • Saugen • Всасывание	250	DN Mandata Delivery • Descarga • Refoulement • Förderleistung • Нагнетание	200
---	------------	---	------------

Q = Portata
Flow • Caudal • Débit • Fördermenge • Подача

P = Potenza assorbita dalla pompa
Power required from the pump • Potencia de la bomba • Puissance absorbée
Leistungsbedarf der Pumpe • Потребляемая мощность насоса

H = Prevalenza
Head • Altura • Hauteur • Foerderhoehe • Напор

η = Rendimento della pompa
Pump efficiency • Eficiencia de la bomba • Rendement de la pompe
Wirkungsgrad • Коэффициент полезного действия насоса

Le curve di prestazione sono basate su valori di viscosità cinematica = 1 mm²/s, densità = 1000 kg/m³ e temperatura acqua=20°C. Tolleranza e curve secondo UNI EN ISO 9906 - Appendice A
 • The performance curves are based on the kinematic viscosity values = 1 mm²/s, density = 1000 kg/m³, water temperature=20°C. Tolerance and curves according to UNI EN ISO 9906 - Attachment A
 • Las curvas de rendimiento se refieren a valores de viscosidad cinemática = 1 mm²/s, densidad = 1000 kg/m³, temperatura agua = 20°C. Tolerancia de las curvas de acuerdo con UNI EN ISO 9906 - Parrafo A
 • Les courbes de performances sont basées sur des valeurs de viscosité cinématique égale à 1 mm²/s, densité = 1000 kg/m³, température eau=20°C. Tolérance et courbes conformes aux normes UNI EN ISO 9906 - Annexe A
 • Die Leistungskurven beruhen auf einer kinematischen Zähflüssigkeit von 1 mm²/s, einer Dichte von 1000 kg/m³, einer Dichte von 1000 kg/m³, Temperatur vom Wasser 20°C. Abweichung und Kurven gemäß UNI EN ISO 9906 - Anhang A
 • Кривые характеристик основываются на данных кинематической вязкости = 1 мм²/с, плотности = 1000 кг/м³, температура = 20°C. Допуски и кривые согласно UNI EN ISO 9906 - Приложение А.

TIPO
Type • Tipo • Type • Typ • Тип

TAGLIA
Size • Tamaño • Taille • Größe • Размер

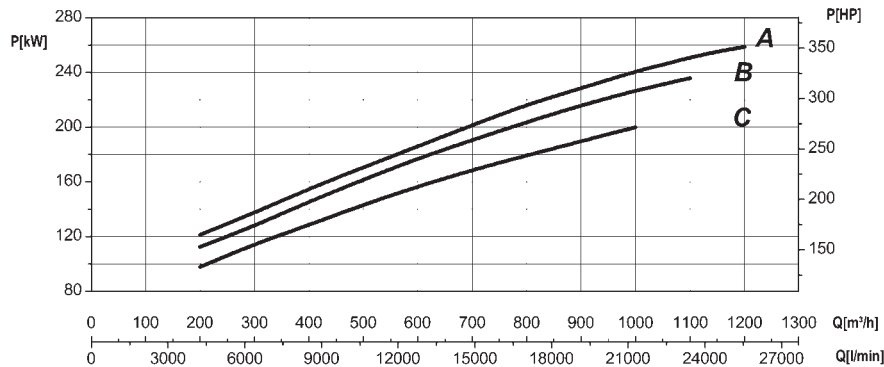
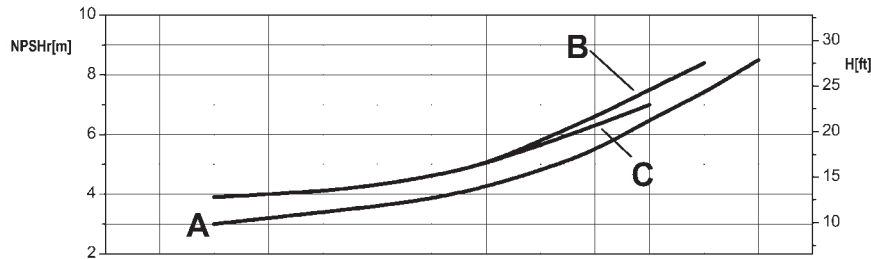
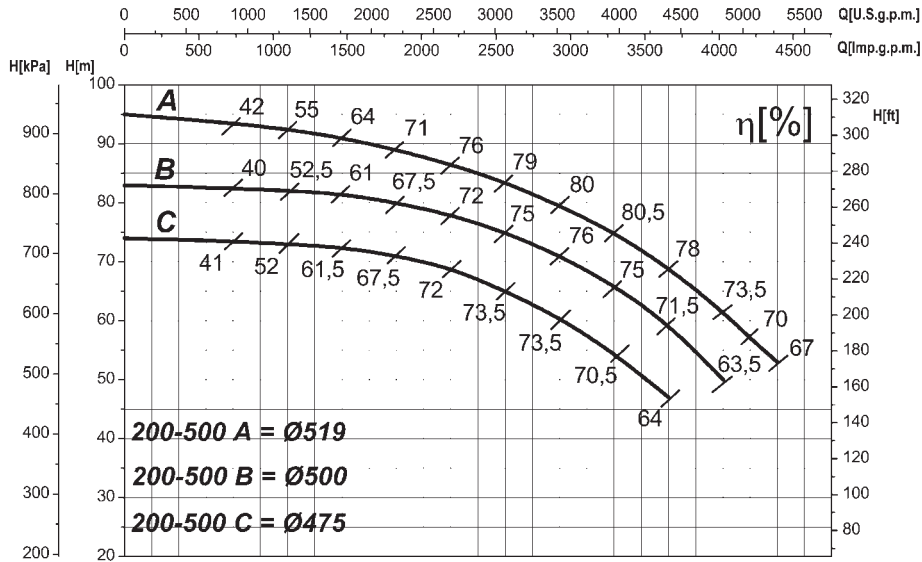
n.

NCBK

200-500

1450

1/min



DN

Aspirazione
Suction • Aspiración • Aspiration • Saugen • Всасывание

250

DN

Mandata
Delivery • Descarga • Refoulement • Förderleistung • Нагнетание

200

Q = Portata
Flow • Caudal • Débit • Fördermenge • Подача

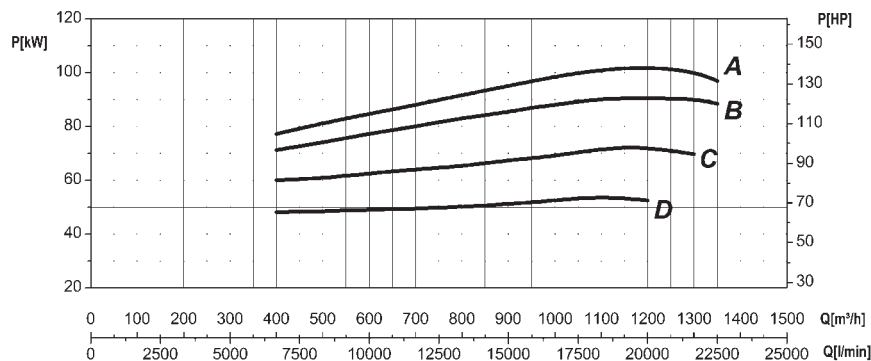
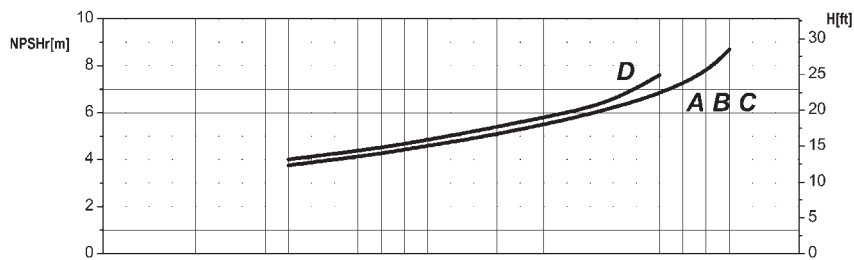
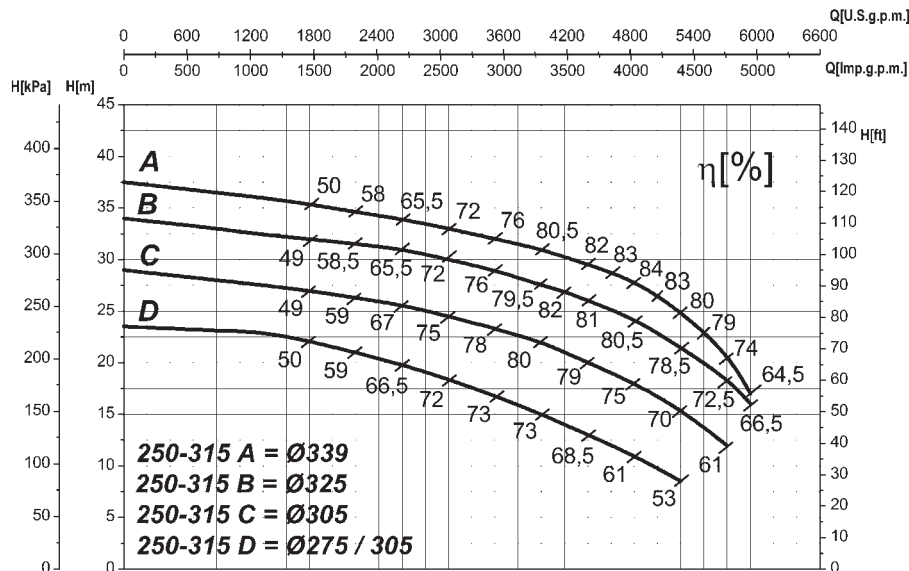
P = Potenza assorbita dalla pompa
Power required from the pump • Potencia de la bomba • Puissance absorbée
Leistungsbedarf der Pumpe • Потребляемая мощность насоса

H = Prevalenza
Head • Altura • Hauteur • Foerderhoehe • Напор

η = Rendimento della pompa
Pump efficiency • Eficiencia de la bomba • Rendement de la pompe
Wirkungsgrad • Коэффициент полезного действия насоса

Le curve di prestazione sono basate su valori di viscosità cinematica = 1 mm²/s, densità = 1000 kg/m³ e temperatura acqua=20°C. Tolleranza e curve secondo UNI EN ISO 9906 - Appendice A
 • The performance curves are based on the kinematic viscosity values = 1 mm²/s, density = 1000 kg/m³, water temperature=20°C. Tolerance and curves according to UNI EN ISO 9906 - Attachment A •
 Las curvas de rendimiento se refieren a valores de viscosidad cinemática = 1 mm²/s, densidad = 1000 kg/m³, temperatura agua = 20°C. Tolerancia de las curvas de acuerdo con UNI EN ISO 9906 - Parrafo A •
 Les courbes de performances sont basées sur des valeurs de viscosité cinématique égale à 1 mm²/s, densité = 1000 kg/m³, température eau=20°C. Tolérance et courbes conformes aux normes UNI EN ISO 9906 - Annexe A •
 Die Leistungskurven beruhen auf einer kinematischen Zähflüssigkeit von 1 mm²/s, einer Dichte von 1000 kg/m³, Temperatur vom Wasser 20°C. Abweichung und Kurven gemäß UNI EN ISO 9906 - Anhang A •
 Кривые характеристик основываются на данных кинематической вязкости = 1 мм²/с, плотности = 1000 кг/м³, температура = 20°C. Допуски и кривые согласно UNI EN ISO 9906 - Приложение A.

TIPO Type • Tipo • Type • Typ • Тип	TAGLIA Size • Tamaño • Taille • Größe • Размер	n.
NCBK	250-315	1450 1/min



DN Aspirazione Suction • Aspiración • Aspiration • Saugen • Всасывание	300	DN Mandata Delivery • Descarga • Refoulement • Förderleistung • Нагнетание	250
---	------------	---	------------

Q = Portata Flow • Caudal • Débit • Fördermenge • Поддача	P = Potenza assorbita dalla pompa Power required from the pump • Potencia de la bomba • Puissance absorbée Leistungsbedarf der Pumpe • Потребляемая мощность насоса
H = Prevalenza Head • Altura • Hauteur • Foerderhoehe • Напор	η = Rendimento della pompa Pump efficiency • Eficiencia de la bomba • Rendement de la pompe Wirkungsgrad • Коэффициент полезного действия насоса

Le curve di prestazione sono basate su valori di viscosità cinematica = 1 mm²/s, densità = 1000 kg/m³ e temperatura acqua=20°C. Tolleranza e curve secondo UNI EN ISO 9906 - Appendice A

• The performance curves are based on the kinematic viscosity values = 1 mm²/s, density = 1000 kg/m³, water temperature=20°C. Tolerance and curves according to UNI EN ISO 9906 - Attachment A

• Las curvas de rendimiento se refieren a valores de viscosidad cinemática = 1 mm²/s, densidad = 1000 kg/m³, temperatura agua = 20°C. Tolerancia de las curvas de acuerdo con UNI EN ISO 9906 - Parrafo A

• Les courbes de performances sont basées sur des valeurs de viscosité cinématique égale à 1 mm²/s, densité = 1000 kg/m³, température eau=20°C. Tolérance et courbes conformes aux normes UNI EN ISO 9906 - Annexe A

• Die Leistungskurven beruhen auf einer kinematischen Zähflüssigkeit von 1 mm²/s, einer Dichte von 1000 kg/m³, Temperatur vom Wasser 20°C. Abweichung und Kurven gemäß UNI EN ISO 9906 - Anhang A

• Кривые характеристик основываются на данных кинематической вязкости = 1 мм²/с, плотности = 1000 кг/м³, температура = 20°C. Допуски и кривые согласно UNI EN ISO 9906 - Приложение А.

TIPO
Type • Tipo • Type • Typ • Тип

TAGLIA
Size • Tamaño • Taille • Größe • Размер

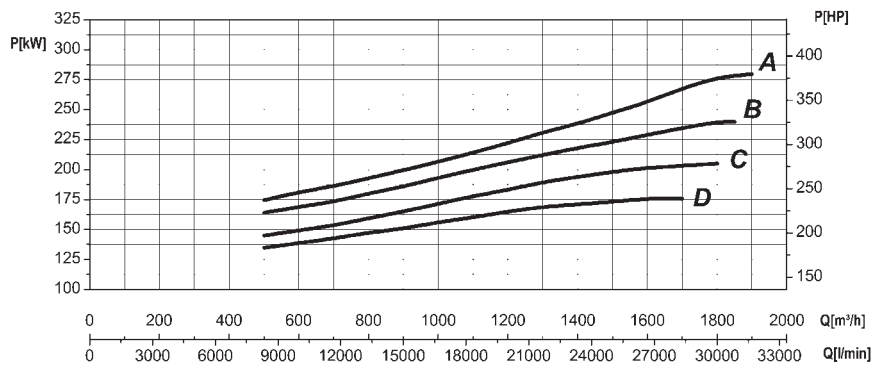
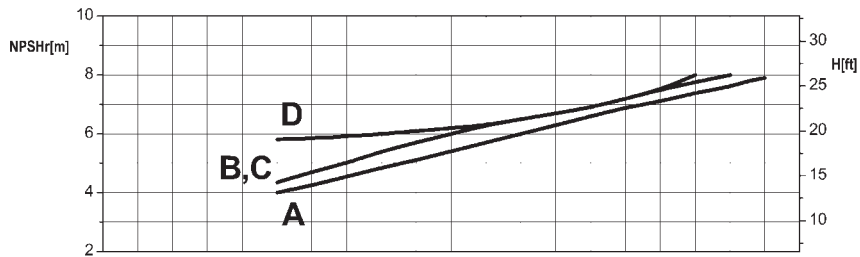
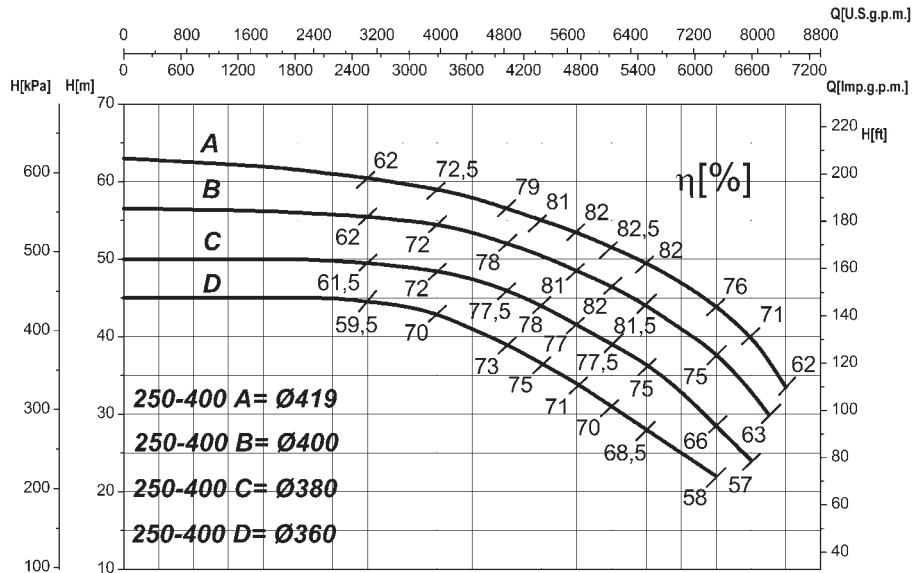
n.

NCBK

250-400

1450

1/min



DN
Aspirazione
Suction • Aspiración • Aspiration • Saugen • Всасывание

300

DN
Mandata
Delivery • Descarga • Refoulement • Förderleistung • Нагнетание

250

Q = Portata
Flow • Caudal • Débit • Fördermenge • Поддача

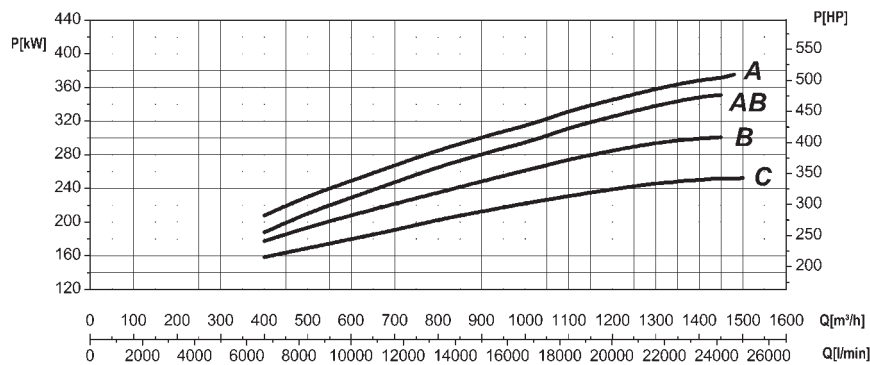
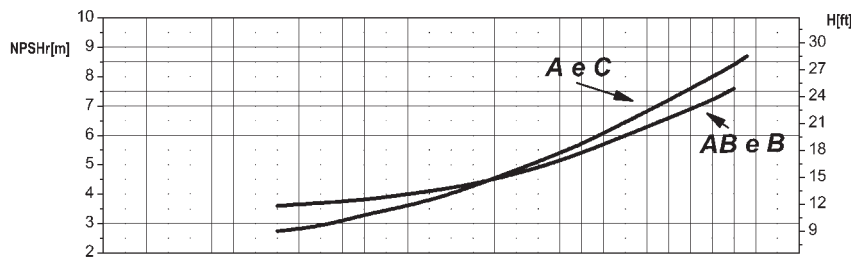
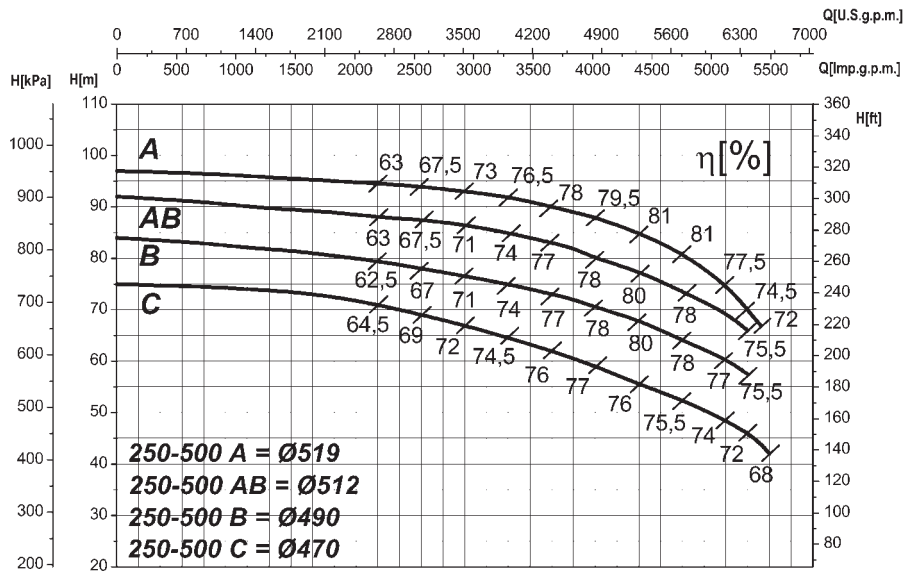
P = Potenza assorbita dalla pompa
Power required from the pump • Potencia de la bomba • Puissance absorbée
Leistungsbedarf der Pumpe • Потребляемая мощность насоса

H = Prevalenza
Head • Altura • Hauteur • Foerderhoehe • Напор

η = Rendimento della pompa
Pump efficiency • Eficiencia de la bomba • Rendement de la pompe
Wirkungsgrad • Коэффициент полезного действия насоса

Le curve di prestazione sono basate su valori di viscosità cinematica = 1 mm²/s, densità = 1000 kg/m³ e temperatura acqua=20°C. Tolleranza e curve secondo UNI EN ISO 9906 - Appendice A
• The performance curves are based on the kinematic viscosity values = 1 mm²/s, density = 1000 kg/m³, water temperature=20°C. Tolerance and curves according to UNI EN ISO 9906 - Attachment A
• Las curvas de rendimiento se refieren a valores de viscosidad cinemática = 1 mm²/s, densidad = 1000 kg/m³, temperatura agua = 20°C. Tolerancia de las curvas de acuerdo con UNI EN ISO 9906 - Parrafo A
• Les courbes de performances sont basées sur des valeurs de viscosité cinématique égale à 1 mm²/s, densité = 1000 kg/m³, température eau=20°C. Tolérance et courbes conformes aux normes UNI EN ISO 9906 - Annexe A
• Die Leistungskurven beruhen auf einer kinematischen Zähflüssigkeit von 1 mm²/s, einer Dichte von 1000 kg/m³, Temperatur vom Wasser 20°C. Abweichung und Kurven gemäß UNI EN ISO 9906 - Anhang A
• Кривые характеристик основываются на данных кинематической вязкости = 1 мм²/с, плотности = 1000 кг/м³, температура = 20°C. Допуски и кривые согласно UNI EN ISO 9906 - Приложение А.

TIPO Type • Tipo • Type • Typ • Тип	TAGLIA Size • Tamaño • Taille • Größe • Размер	n.
NCBK	250-500	1450
		1/min



DN Aspirazione Suction • Aspiración • Aspiration • Saugen • Всасывание	300	DN Mandata Delivery • Descarga • Refoulement • Förderleistung • Нагнетание	250
--	------------	--	------------

Q = Portata Flow • Caudal • Débit • Fördermenge • Поддача	P = Potenza assorbita dalla pompa Power required from the pump • Potencia de la bomba • Puissance absorbée Leistungsbedarf der Pumpe • Потребляемая мощность насоса
H = Prevalenza Head • Altura • Hauteur • Foerderhoehe • Напор	η = Rendimento della pompa Pump efficiency • Eficiencia de la bomba • Rendement de la pompe Wirkungsgrad • Коэффициент полезного действия насоса

Le curve di prestazione sono basate su valori di viscosità cinematica = 1 mm²/s, densità = 1000 kg/m³ e temperatura acqua=20°C. Tolleranza e curve secondo UNI EN ISO 9906 - Appendice A • The performance curves are based on the kinematic viscosity values = 1 mm²/s, density = 1000 kg/m³, water temperature=20°C. Tolerance and curves according to UNI EN ISO 9906 - Attachment A • Las curvas de rendimiento se refieren a valores de viscosidad cinemática = 1 mm²/s, densidad = 1000 kg/m³, temperatura agua = 20°C. Tolerancia de las curvas de acuerdo con UNI EN ISO 9906 - Parrafo A • Les courbes de performances sont basées sur des valeurs de viscosité cinématique égale à 1 mm²/s, densité = 1000 kg/m³, température eau=20°C. Tolérance et courbes conformes aux normes UNI EN ISO 9906 - Annexe A • Die Leistungskurven beruhen auf einer kinematischen Zähflüssigkeit von 1 mm²/s, einer Dichte von 1000 kg/m³, Temperatur vom Wasser 20°C. Abweichung und Kurven gemäß UNI EN ISO 9906 - Anhang A • Кривые характеристик основываются на данных кинематической вязкости = 1 мм²/с, плотности = 1000 кг/м³, температура = 20°C. Допуски и кривые согласно UNI EN ISO 9906 - Приложение A.

TIPO
Type • Tipo • Type • Typ • Тип

TAGLIA
Size • Tamaño • Taille • Größe • Размер

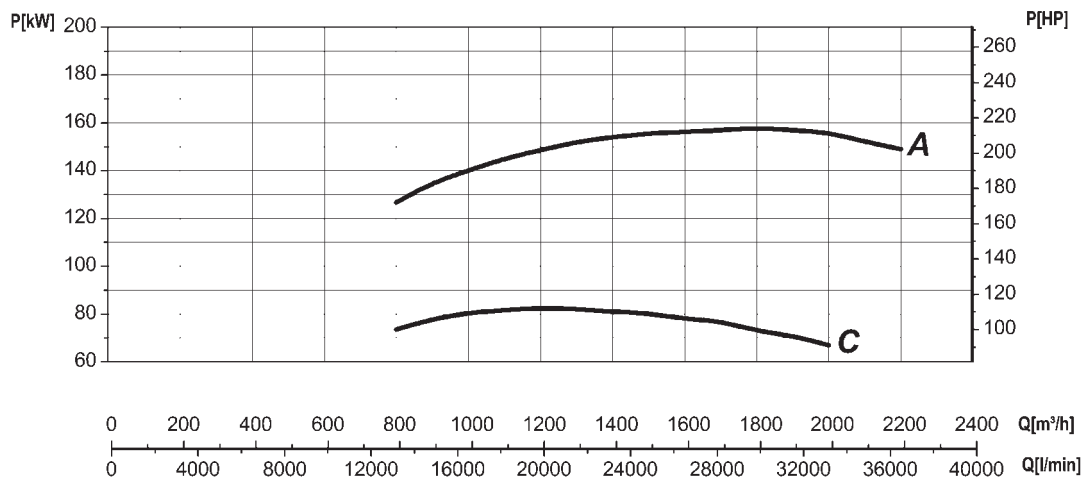
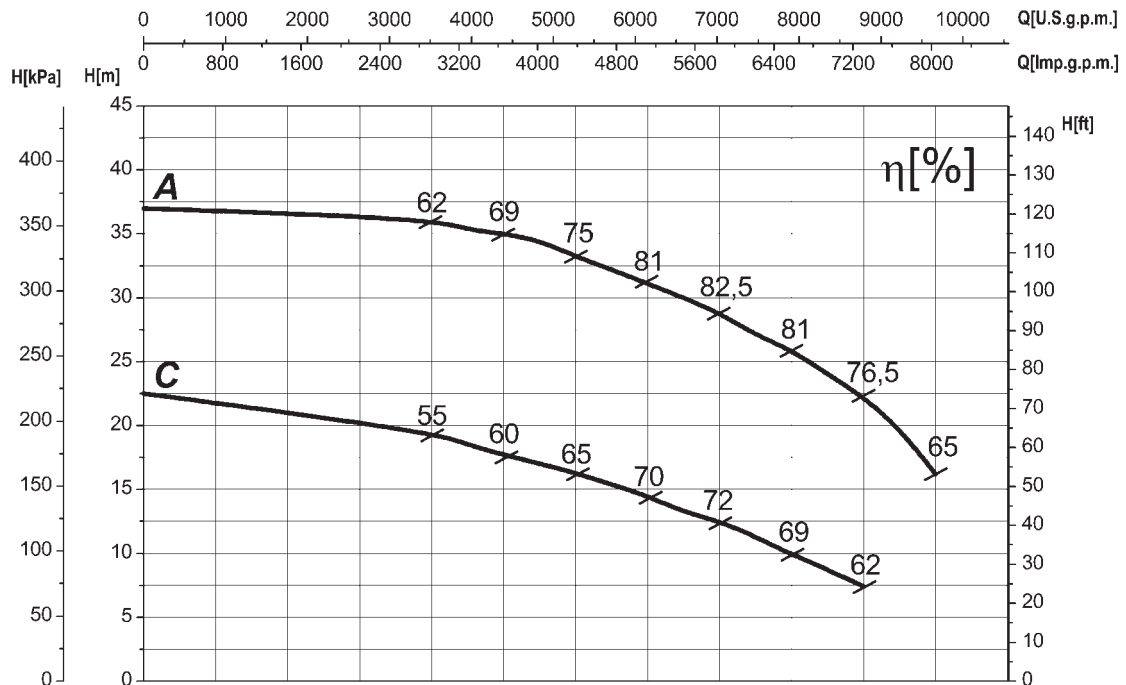
n.

NCBK

300-315

1450

1/min

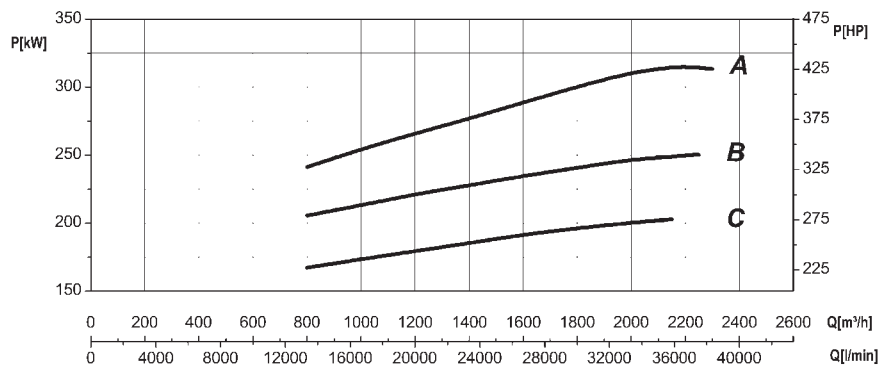
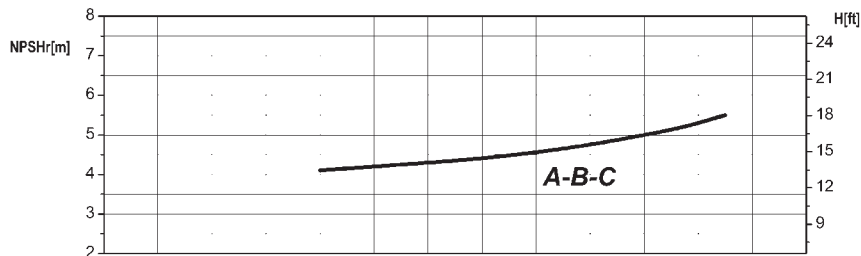
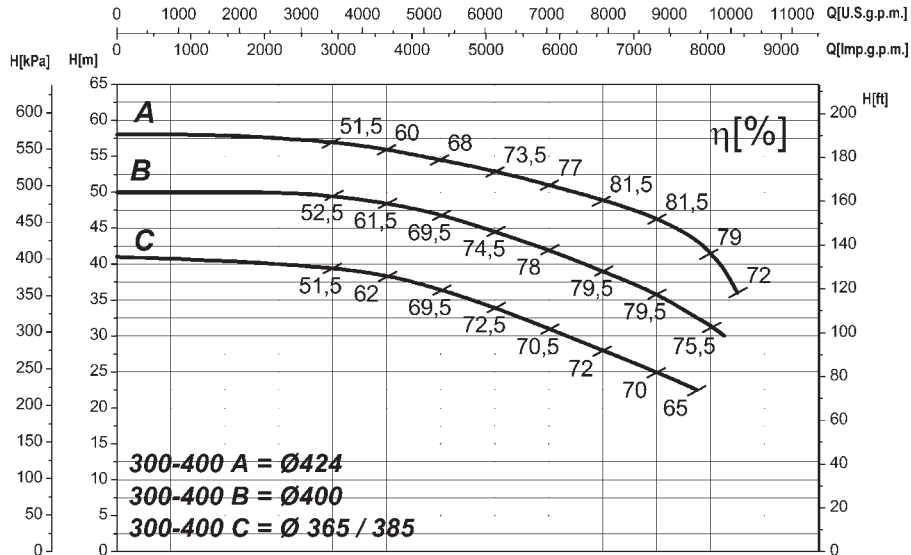


Dati provvisori! • Temporary data! • Datos provisionales! • Données provisoires! • Provisorische Daten! • Временные данные!

<p>DN Aspirazione Suction • Aspiración • Aspiration • Saugen • Всасывание</p>	<p>350</p>	<p>DN Mandata Delivery • Descarga • Refoulement • Förderleistung • Нагнетание</p>	<p>300</p>
<p>Q = Portata Flow • Caudal • Débit • Fördermenge • Подача</p>	<p>P = Potenza assorbita dalla pompa Power required from the pump • Potencia de la bomba • Puissance absorbée Leistungsbedarf der Pumpe • Потребляемая мощность насоса</p>		
<p>H = Prevalenza Head • Altura • Hauteur • Foerderhoehe • Напор</p>	<p>η = Rendimento della pompa Pump efficiency • Eficiencia de la bomba • Rendement de la pompe Wirkungsgrad • Коэффициент полезного действия насоса</p>		

Le curve di prestazione sono basate su valori di viscosità cinematica = 1 mm²/s, densità = 1000 kg/m³ e temperatura acqua=20°C. Tolleranza e curve secondo UNI EN ISO 9906 - Appendice A • The performance curves are based on the kinematic viscosity values = 1 mm²/s, density = 1000 kg/m³, water temperature=20°C. Tolerance and curves according to UNI EN ISO 9906 - Attachment A • Las curvas de rendimiento se refieren a valores de viscosidad cinemática = 1 mm²/s, densidad = 1000 kg/m³, temperatura agua = 20°C. Tolerancia de las curvas de acuerdo con UNI EN ISO 9906 - Parrafo A • Les courbes de performances sont basées sur des valeurs de viscosité cinématique égale à 1 mm²/s, densité = 1000 kg/m³, température eau=20°C. Tolérance et courbes conformes aux normes UNI EN ISO 9906 - Annexe A • Die Leistungskurven beruhen auf einer kinematischen Zähflüssigkeit von 1 mm²/s, einer Dichte von 1000 kg/m³, Temperatur vom Wasser 20°C. Abweichung und Kurven gemäß UNI EN ISO 9906 - Anhang A • Кривые характеристик основываются на данных кинематической вязкости = 1 мм²/с, плотности =1000 кг/м³, температура = 20°C. Допуски и кривые согласно UNI EN ISO 9906 - Приложение А.

TIPO Type • Tipo • Type • Typ • Тип	TAGLIA Size • Tamaño • Taille • Größe • Размер	n.
NCBK	300-400	1450 1/min



DN Aspirazione Suction • Aspiración • Aspiration • Saugen • Всасывание	350	DN Mandata Delivery • Descarga • Refoulement • Förderleistung • Нагнетание	300
Q = Portata Flow • Caudal • Débit • Fördermenge • Поддача		P = Potenza assorbita dalla pompa Power required from the pump • Potencia de la bomba • Puissance absorbée Leistungsbedarf der Pumpe • Потребляемая мощность насоса	
H = Prevalenza Head • Altura • Hauteur • Foerderhoehe • Напор		η = Rendimento della pompa Pump efficiency • Eficiencia de la bomba • Rendement de la pompe Wirkungsgrad • Коэффициент полезного действия насоса	

Le curve di prestazione sono basate su valori di viscosità cinematica = 1 mm²/s, densità = 1000 kg/m³ e temperatura acqua=20°C. Tolleranza e curve secondo UNI EN ISO 9906 - Appendice A

• The performance curves are based on the kinematic viscosity values = 1 mm²/s, density = 1000 kg/m³, water temperature=20°C. Tolerance and curves according to UNI EN ISO 9906 - Attachment A

• Las curvas de rendimiento se refieren a valores de viscosidad cinemática = 1 mm²/s, densidad = 1000 kg/m³, temperatura agua = 20°C. Tolerancia de las curvas de acuerdo con UNI EN ISO 9906 - Parrafo A

• Les courbes de performances sont basées sur des valeurs de viscosité cinématique égale à 1 mm²/s, densité = 1000 kg/m³, température eau=20°C. Tolérance et courbes conformes aux normes UNI EN ISO 9906 - Annexe A

• Die Leistungskurven beruhen auf einer kinematischen Zähflüssigkeit von 1 mm²/s, einer Dichte von 1000 kg/m³, Temperatur von 20°C. Abweichung und Kurven gemäß UNI EN ISO 9906 - Anhang A

• Кривые характеристик основываются на данных кинематической вязкости = 1 мм²/с, плотности = 1000 кг/м³, температура = 20°C. Допуски и кривые согласно UNI EN ISO 9906 - Приложение А.

TIPO
Type • Tipo • Type • Typ • Тип

TAGLIA
Size • Tamaño • Taille • Größe • Размер

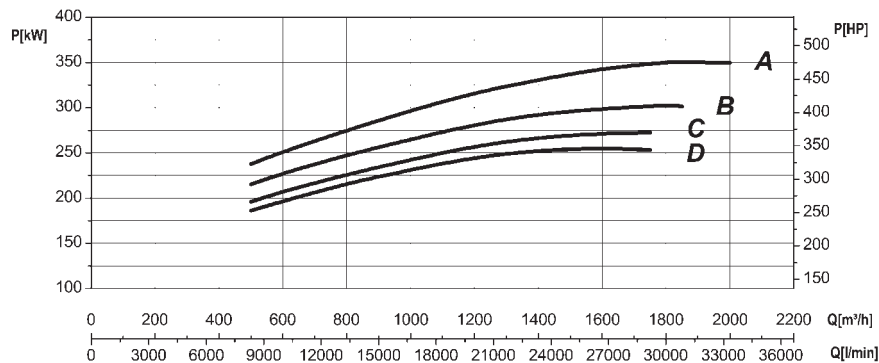
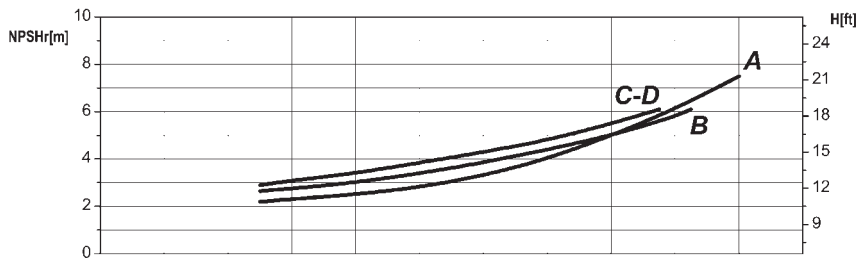
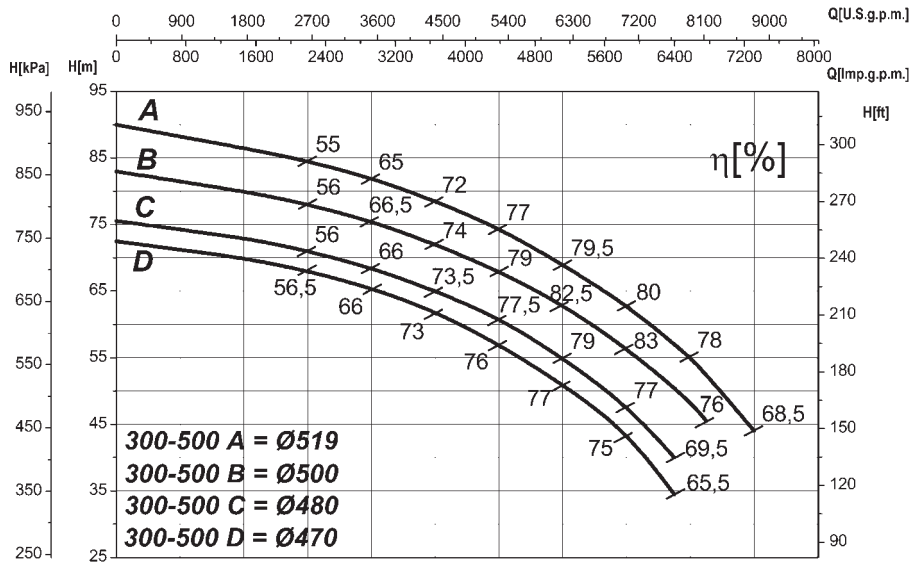
n.

NCBK

300-500

1450

1/min



DN

Aspirazione
Suction • Aspiración • Aspiration • Saugen • Всасывание

350

DN

Mandata
Delivery • Descarga • Refoulement • Förderleistung • Нагнетание

300

Q = Portata
Flow • Caudal • Débit • Fördermenge • Поддача

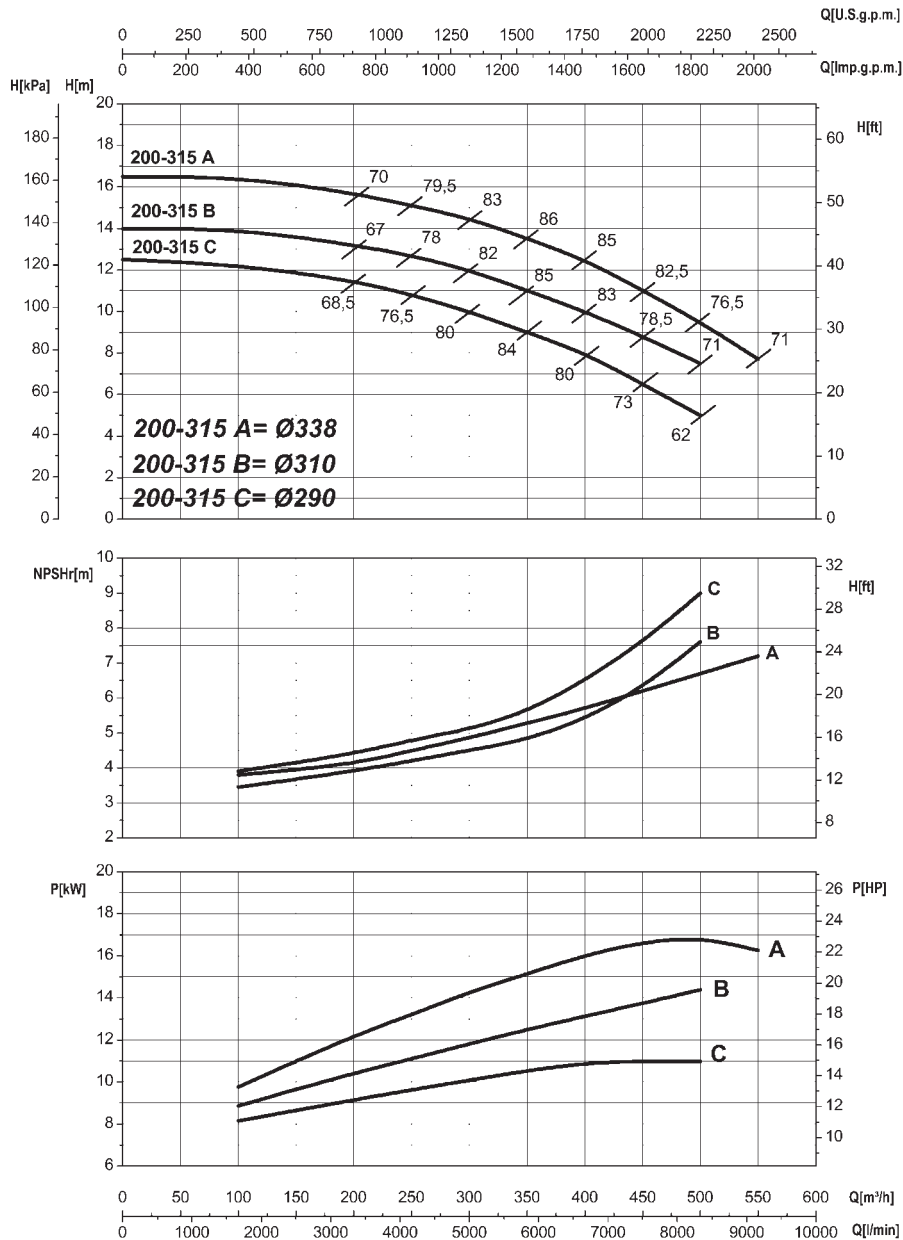
P = Potenza assorbita dalla pompa
Power required from the pump • Potencia de la bomba • Puissance absorbée
Leistungsbedarf der Pumpe • Потребляемая мощность насоса

H = Prevalenza
Head • Altura • Hauteur • Foerderhoehe • Напор

η = Rendimento della pompa
Pump efficiency • Eficiencia de la bomba • Rendement de la pompe
Wirkungsgrad • Коэффициент полезного действия насоса

Le curve di prestazione sono basate su valori di viscosità cinematica = 1 mm²/s, densità = 1000 kg/m³ e temperatura acqua=20°C. Tolleranza e curve secondo UNI EN ISO 9906 - Appendice A
 • The performance curves are based on the kinematic viscosity values = 1 mm²/s, density = 1000 kg/m³, water temperature=20°C. Tolerance and curves according to UNI EN ISO 9906 - Attachment A •
 Las curvas de rendimiento se refieren a valores de viscosidad cinemática = 1 mm²/s, densidad = 1000 kg/m³, temperatura agua = 20°C. Tolerancia de las curvas de acuerdo con UNI EN ISO 9906 - Parrafo A •
 Les courbes de performances sont basées sur des valeurs de viscosité cinématique égale à 1 mm²/s, densité = 1000 kg/m³, température eau=20°C. Tolérance et courbes conformes aux normes UNI EN ISO 9906 - Annexe A •
 Die Leistungskurven beruhen auf einer kinematischen Zähflüssigkeit von 1 mm²/s, einer Dichte von 1000 kg/m³, Temperatur vom Wasser 20°C. Abweichung und Kurven gemäß UNI EN ISO 9906 - Anhang A •
 Кривые характеристик основываются на данных кинематической вязкости = 1 мм²/с, плотности = 1000 кг/м³, температура = 20°C. Допуски и кривые согласно UNI EN ISO 9906 - Приложение А.

TIPO Type • Tipo • Type • Typ • Тип	TAGLIA Size • Tamaño • Taille • Größe • Размер	n.
NCBK	200-315	950
		1/min



DN Aspirazione Suction • Aspiración • Aspiration • Saugen • Всасывание	250	DN Mandata Delivery • Descarga • Refoulement • Förderleistung • Нагнетание	200
Q = Portata Flow • Caudal • Débit • Fördermenge • Подача		P = Potenza assorbita dalla pompa Power required from the pump • Potencia de la bomba • Puissance absorbée Leistungsbedarf der Pumpe • Потребляемая мощность насоса	
H = Prevalenza Head • Altura • Hauteur • Foerderhoehe • Напор		η = Rendimento della pompa Pump efficiency • Eficiencia de la bomba • Rendement de la pompe Wirkungsgrad • Коэффициент полезного действия насоса	

Le curve di prestazione sono basate su valori di viscosità cinematica = 1 mm²/s, densità = 1000 kg/m³ e temperatura acqua=20°C. Tolleranza e curve secondo UNI EN ISO 9906 - Appendice A
 • The performance curves are based on the kinematic viscosity values = 1 mm²/s, density = 1000 kg/m³, water temperature=20°C. Tolerance and curves according to UNI EN ISO 9906 - Attachment A •
 Las curvas de rendimiento se refieren a valores de viscosidad cinemática = 1 mm²/s, densidad = 1000 kg/m³, temperatura agua = 20°C. Tolerancia de las curvas de acuerdo con UNI EN ISO 9906 - Parrafo A •
 Les courbes de performances sont basées sur des valeurs de viscosité cinématique égale à 1 mm²/s, densité = 1000 kg/m³, température eau=20°C. Tolérance et courbes conformes aux normes UNI EN ISO 9906 - Annexe A •
 Die Leistungskurven beruhen auf einer kinematischen Zähflüssigkeit von 1 mm²/s, einer Dichte von 1000 kg/m³, Temperatur vom Wasser 20°C. Abweichung und Kurven gemäß UNI EN ISO 9906 - Anhang A •
 Кривые характеристик основываются на данных кинематической вязкости = 1 мм²/с, плотности =1000 кг/м³, температура = 20°С. Допуски и кривые согласно UNI EN ISO 9906 - Приложение А.

TIPO
Type • Tipo • Type • Typ • Тип

TAGLIA
Size • Tamaño • Taille • Größe • Размер

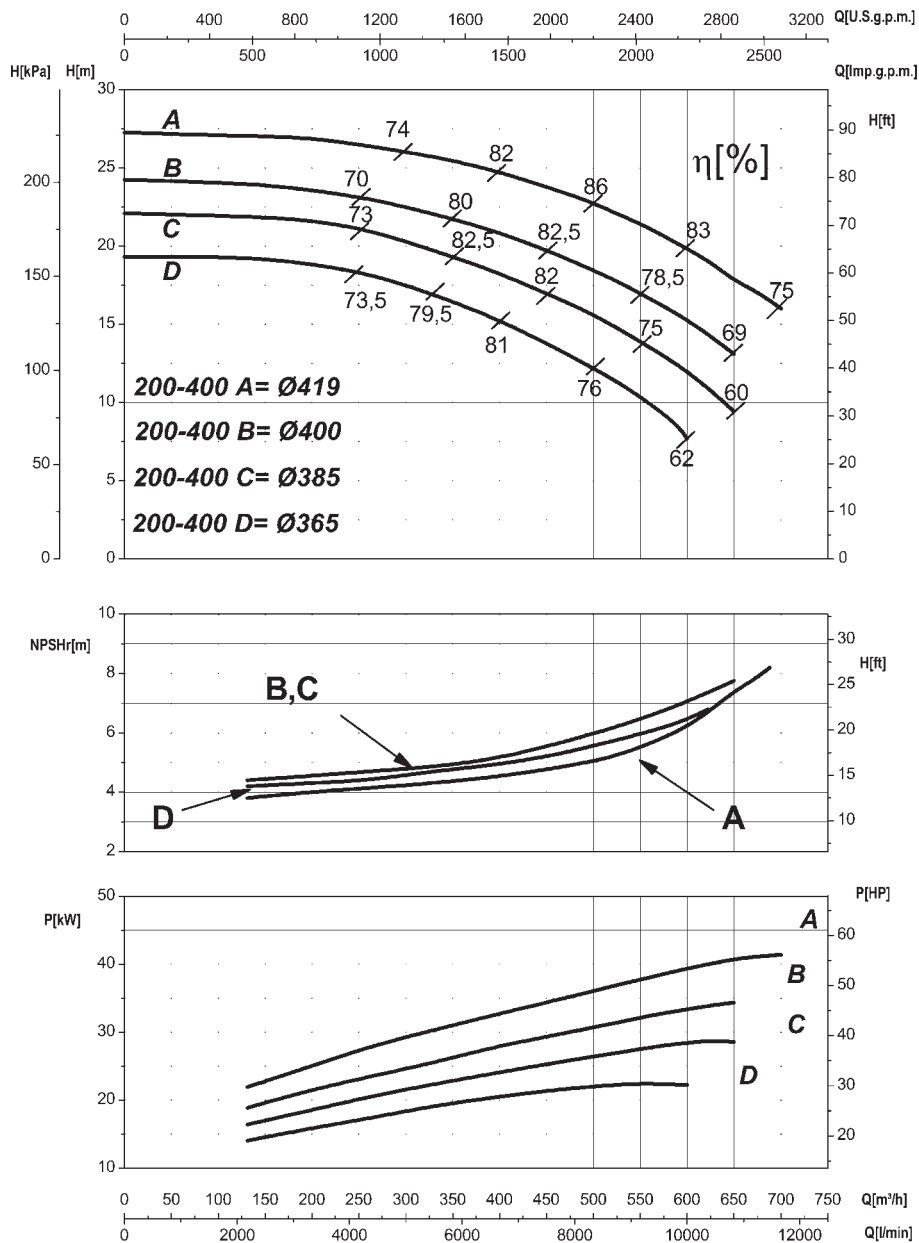
n.

NCBK

200-400

950

1/min



DN
Aspirazione
Suction • Aspiración • Aspiration • Saugen • Всасывание

250

DN
Mandata
Delivery • Descarga • Refoulement • Förderleistung • Нагнетание

200

Q = Portata
Flow • Caudal • Débit • Fördermenge • Поддача

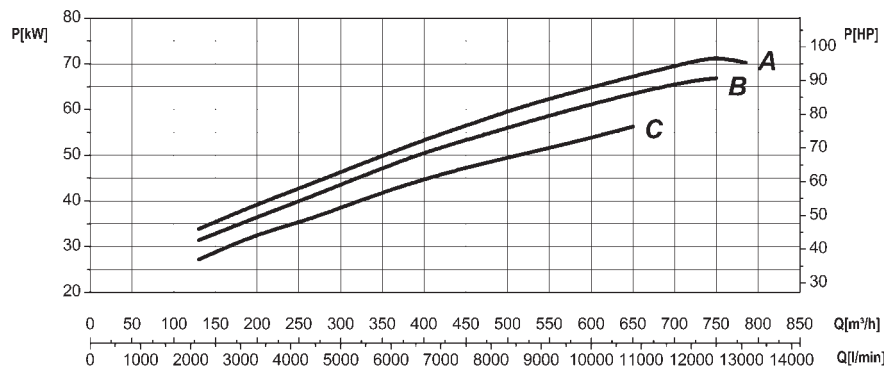
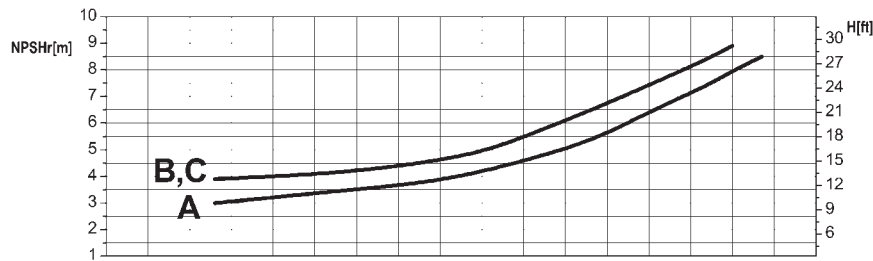
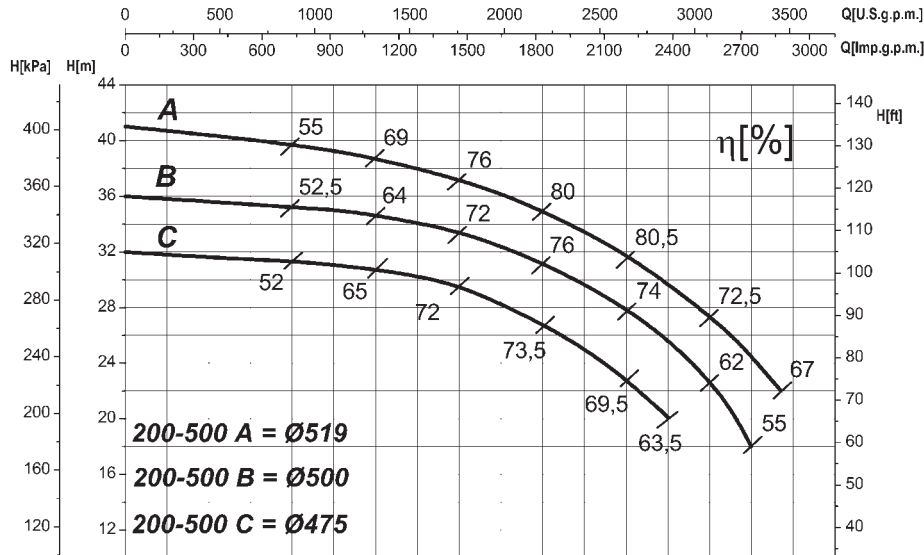
P = Potenza assorbita dalla pompa
Power required from the pump • Potencia de la bomba • Puissance absorbée
Leistungsbedarf der Pumpe • Потребляемая мощность насоса

H = Prevalenza
Head • Altura • Hauteur • Foerderhoehe • Напор

η = Rendimento della pompa
Pump efficiency • Eficiencia de la bomba • Rendement de la pompe
Wirkungsgrad • Коэффициент полезного действия насоса

Le curve di prestazione sono basate su valori di viscosità cinematica = 1 mm²/s, densità = 1000 kg/m³ e temperatura acqua=20°C. Tolleranza e curve secondo UNI EN ISO 9906 - Appendice A
 • The performance curves are based on the kinematic viscosity values = 1 mm²/s, density = 1000 kg/m³, water temperature=20°C. Tolerance and curves according to UNI EN ISO 9906 - Attachment A
 • Las curvas de rendimiento se refieren a valores de viscosidad cinemática = 1 mm²/s, densidad = 1000 kg/m³, temperatura agua = 20°C. Tolerancia de las curvas de acuerdo con UNI EN ISO 9906 - Parrafo A
 • Les courbes de performances sont basées sur des valeurs de viscosité cinématique égale à 1 mm²/s, densité = 1000 kg/m³, température eau=20°C. Tolérance et courbes conformes aux normes UNI EN ISO 9906 - Annexe A
 • Die Leistungskurven beruhen auf einer kinematischen Zähflüssigkeit von 1 mm²/s, einer Dichte von 1000 kg/m³, Temperatur vom Wasser 20°C. Abweichung und Kurven gemäß UNI EN ISO 9906 - Anhang A
 • Кривые характеристик основываются на данных кинематической вязкости = 1 мм²/с, плотности = 1000 кг/м³, температура = 20°C. Допуски и кривые согласно UNI EN ISO 9906 - Приложение А.

TIPO Type • Tipo • Type • Typ • Тип	TAGLIA Size • Tamaño • Taille • Größe • Размер	n.
NCBK	200-500	950
		1/min



DN Aspirazione Suction • Aspiración • Aspiration • Saugen • Всасывание	250	DN Mandata Delivery • Descarga • Refoulement • Förderleistung • Нагнетание	200
Q = Portata Flow • Caudal • Débit • Fördermenge • Подача		P = Potenza assorbita dalla pompa Power required from the pump • Potencia de la bomba • Puissance absorbée Leistungsbedarf der Pumpe • Потребляемая мощность насоса	
H = Prevalenza Head • Altura • Hauteur • Foerderhoehe • Напор		η = Rendimento della pompa Pump efficiency • Eficiencia de la bomba • Rendement de la pompe Wirkungsgrad • Коэффициент полезного действия насоса	

Le curve di prestazione sono basate su valori di viscosità cinematica = 1 mm²/s, densità = 1000 kg/m³ e temperatura acqua=20°C. Tolleranza e curve secondo UNI EN ISO 9906 - Appendice A

• The performance curves are based on the kinematic viscosity values = 1 mm²/s, density = 1000 kg/m³, water temperature=20°C. Tolerance and curves according to UNI EN ISO 9906 - Attachment A

• Las curvas de rendimiento se refieren a valores de viscosidad cinemática = 1 mm²/s, densidad = 1000 kg/m³, temperatura agua = 20°C. Tolerancia de las curvas de acuerdo con UNI EN ISO 9906 - Parrafo A

• Les courbes de performances sont basées sur des valeurs de viscosité cinématique égale à 1 mm²/s, densité = 1000 kg/m³, température eau=20°C. Tolérance et courbes conformes aux normes UNI EN ISO 9906 - Annexe A

• Die Leistungskurven beruhen auf einer kinematischen Zähflüssigkeit von 1 mm²/s, einer Dichte von 1000 kg/m³, Temperatur vom Wasser 20°C. Abweichung und Kurven gemäß UNI EN ISO 9906 - Anhang A

• Кривые характеристик основываются на данных кинематической вязкости = 1 мм²/с, плотности = 1000 кг/м³, температура = 20°C. Допуски и кривые согласно UNI EN ISO 9906 - Приложение А.

TIPO
Type • Tipo • Type • Typ • Тип

TAGLIA
Size • Tamaño • Taille • Größe • Размер

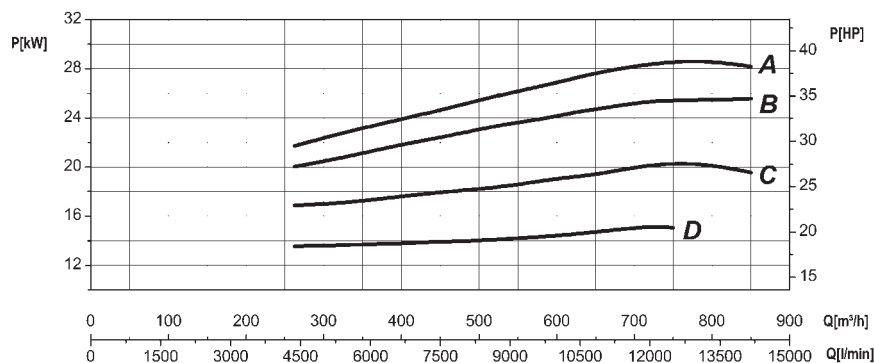
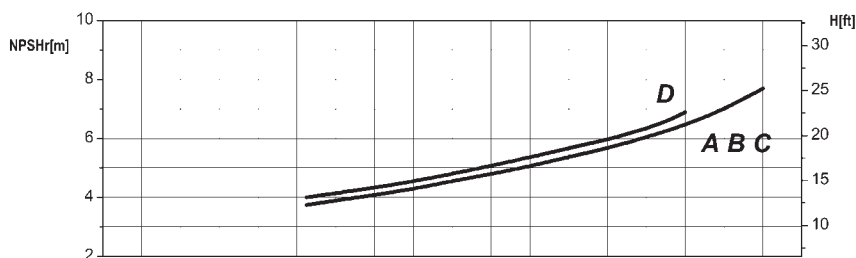
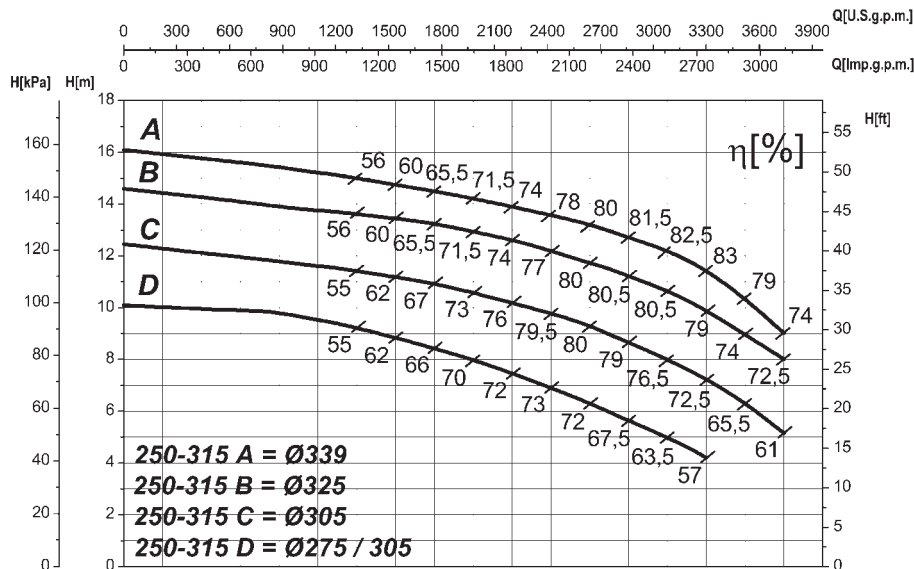
n.

NCBK

250-315

950

1/min



DN

Aspirazione
Suction • Aspiración • Aspiration • Saugen • Всасывание

300

DN

Mandata
Delivery • Descarga • Refoulement • Förderleistung • Нагнетание

250

Q = Portata
Flow • Caudal • Débit • Fördermenge • Поддача

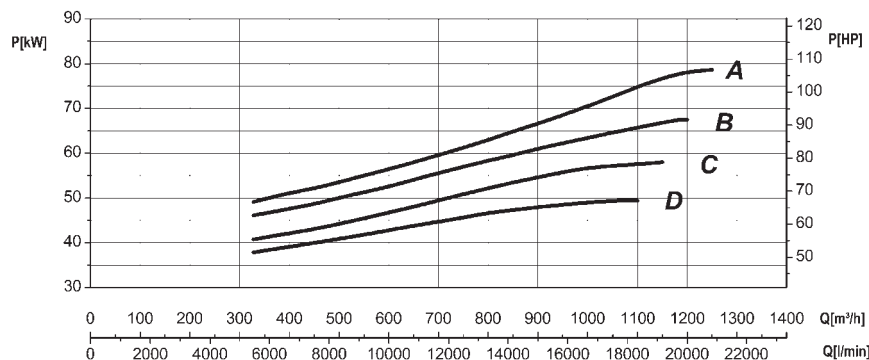
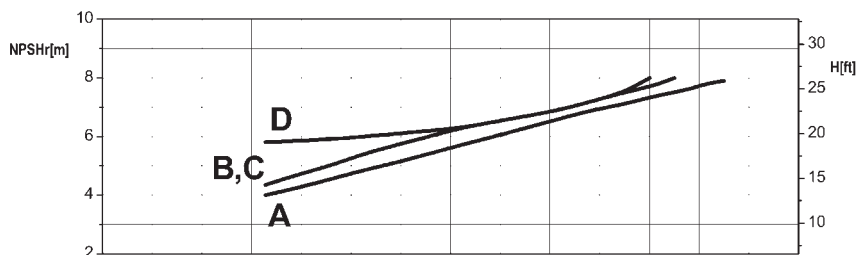
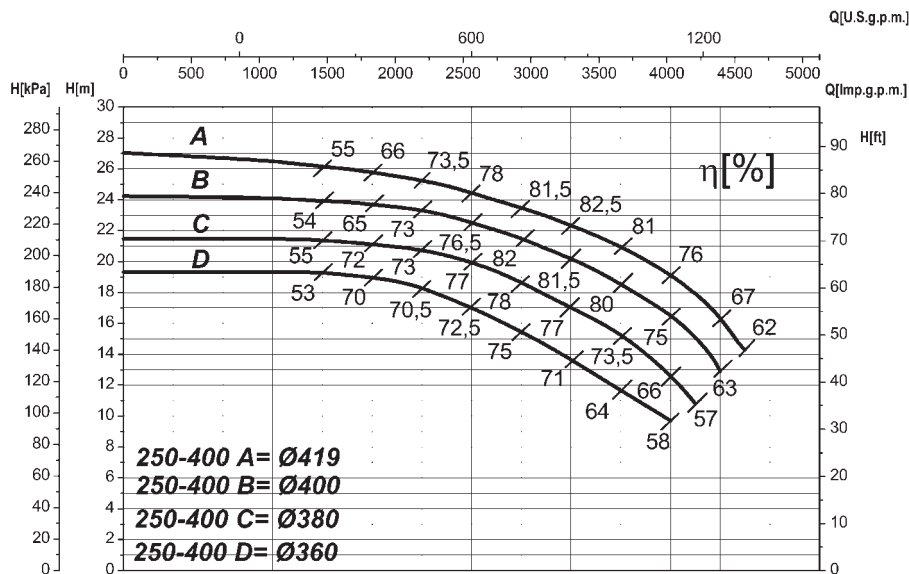
P = Potenza assorbita dalla pompa
Power required from the pump • Potencia de la bomba • Puissance absorbée
Leistungsbedarf der Pumpe • Потребляемая мощность насоса

H = Prevalenza
Head • Altura • Hauteur • Foerderhoehe • Напор

η = Rendimento della pompa
Pump efficiency • Eficiencia de la bomba • Rendement de la pompe
Wirkungsgrad • Коэффициент полезного действия насоса

Le curve di prestazione sono basate su valori di viscosità cinematica = 1 mm²/s, densità = 1000 kg/m³ e temperatura acqua=20°C. Tolleranza e curve secondo UNI EN ISO 9906 - Appendice A
• The performance curves are based on the kinematic viscosity values = 1 mm²/s, density = 1000 kg/m³, water temperature=20°C. Tolerance and curves according to UNI EN ISO 9906 - Attachment A
• Las curvas de rendimiento se refieren a valores de viscosidad cinemática = 1 mm²/s, densidad = 1000 kg/m³, temperatura agua = 20°C. Tolerancia de las curvas de acuerdo con UNI EN ISO 9906 - Parrafo A
• Les courbes de performances sont basées sur des valeurs de viscosité cinématique égale à 1 mm²/s, densité = 1000 kg/m³, température eau=20°C. Tolérance et courbes conformes aux normes UNI EN ISO 9906 - Annexe A
• Die Leistungskurven beruhen auf einer kinematischen Zähflüssigkeit von 1 mm²/s, einer Dichte von 1000 kg/m³, Temperatur vom Wasser 20°C. Abweichung und Kurven gemäß UNI EN ISO 9906 - Anhang A
• Кривые характеристик основываются на данных кинематической вязкости = 1 мм²/с, плотности = 1000 кг/м³, температура = 20°C. Допуски и кривые согласно UNI EN ISO 9906 - Приложение А.

TIPO Type • Tipo • Type • Typ • Тип	TAGLIA Size • Tamaño • Taille • Größe • Размер	n.
NCBK	250-400	950
		1/min



DN Aspirazione Suction • Aspiración • Aspiration • Saugen • Всасывание	300	DN Mandata Delivery • Descarga • Refoulement • Förderleistung • Нагнетание	250
Q = Portata Flow • Caudal • Débit • Fördermenge • Подача		P = Potenza assorbita dalla pompa Power required from the pump • Potencia de la bomba • Puissance absorbée Leistungsbedarf der Pumpe • Потребляемая мощность насоса	
H = Prevalenza Head • Altura • Hauteur • Foerderhoehe • Напор		η = Rendimento della pompa Pump efficiency • Eficiencia de la bomba • Rendement de la pompe Wirkungsgrad • Коэффициент полезного действия насоса	

Le curve di prestazione sono basate su valori di viscosità cinematica = 1 mm²/s, densità = 1000 kg/m³ e temperatura acqua=20°C. Tolleranza e curve secondo UNI EN ISO 9906 - Appendice A

• The performance curves are based on the kinematic viscosity values = 1 mm²/s, density = 1000 kg/m³, water temperature=20°C. Tolerance and curves according to UNI EN ISO 9906 - Attachment A

• Las curvas de rendimiento se refieren a valores de viscosidad cinemática = 1 mm²/s, densidad = 1000 kg/m³, temperatura agua = 20°C. Tolerancia de las curvas de acuerdo con UNI EN ISO 9906 - Parrafo A

• Les courbes de performances sont basées sur des valeurs de viscosité cinématique égale à 1 mm²/s, densité = 1000 kg/m³, température eau=20°C. Tolérance et courbes conformes aux normes UNI EN ISO 9906 - Annexe A

• Die Leistungskurven beruhen auf einer kinematischen Zähflüssigkeit von 1 mm²/s, einer Dichte von 1000 kg/m³, Temperatur vom Wasser 20°C. Abweichung und Kurven gemäß UNI EN ISO 9906 - Anhang A

• Кривые характеристик основываются на данных кинематической вязкости = 1 мм²/с, плотности =1000 кг/м³, температура = 20°С. Допуски и кривые согласно UNI EN ISO 9906 - Приложение А.

TIPO
Type • Tipo • Type • Typ • Тип

TAGLIA
Size • Tamaño • Taille • Größe • Размер

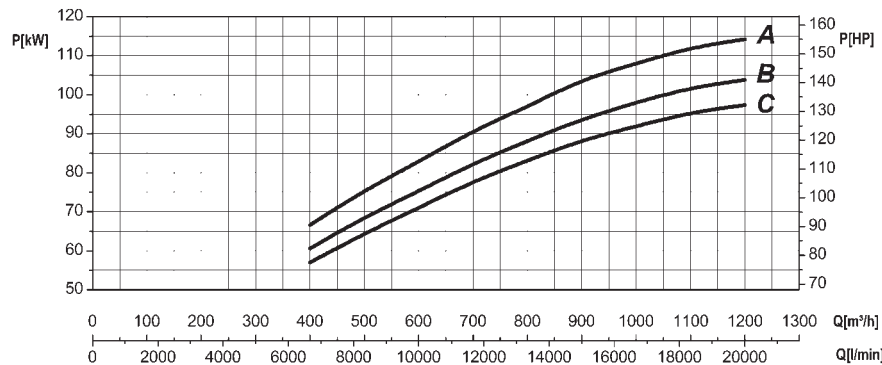
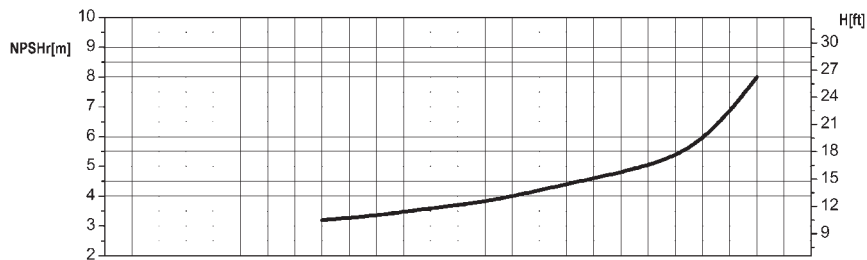
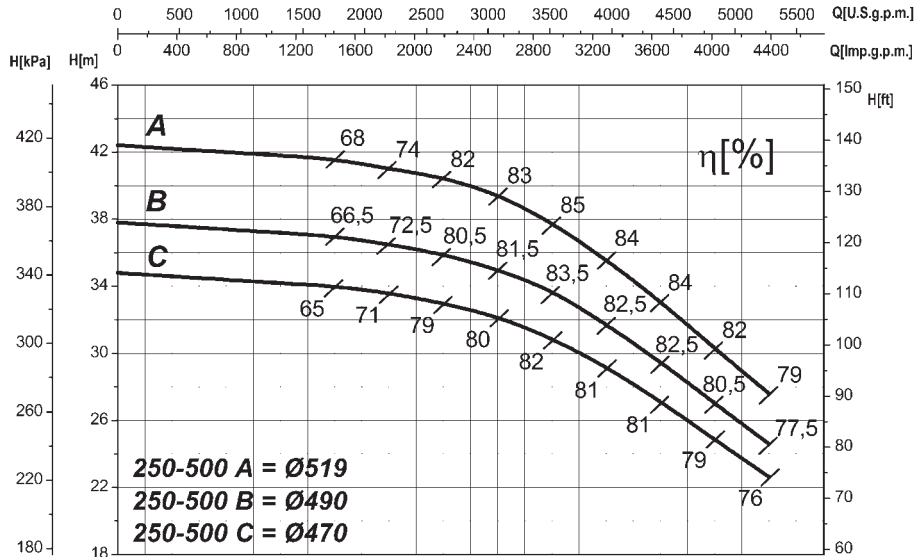
n.

NCBK

250-500

950

1/min



DN
Aspirazione
Suction • Aspiración • Aspiration • Saugen • Всасывание

300

DN
Mandata
Delivery • Descarga • Refoulement • Förderleistung • Нагнетание

250

Q = Portata
Flow • Caudal • Débit • Fördermenge • Подача

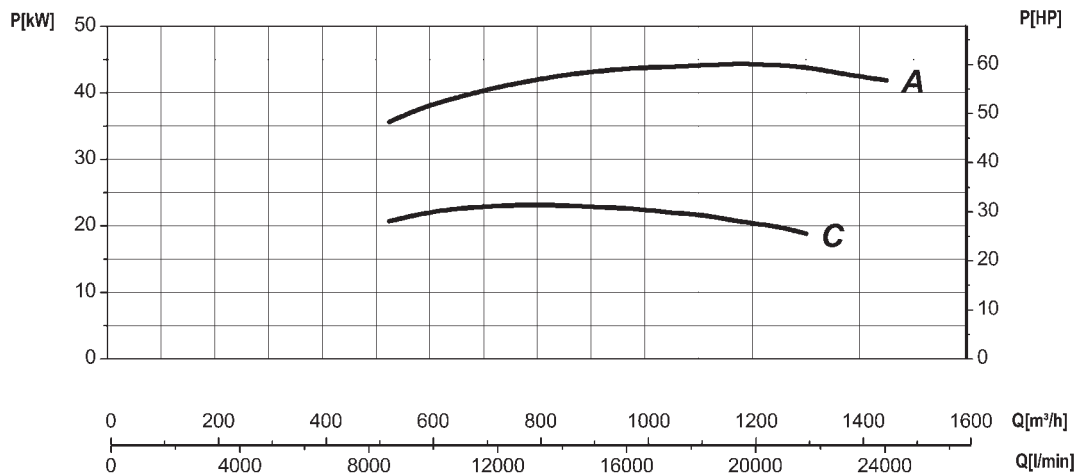
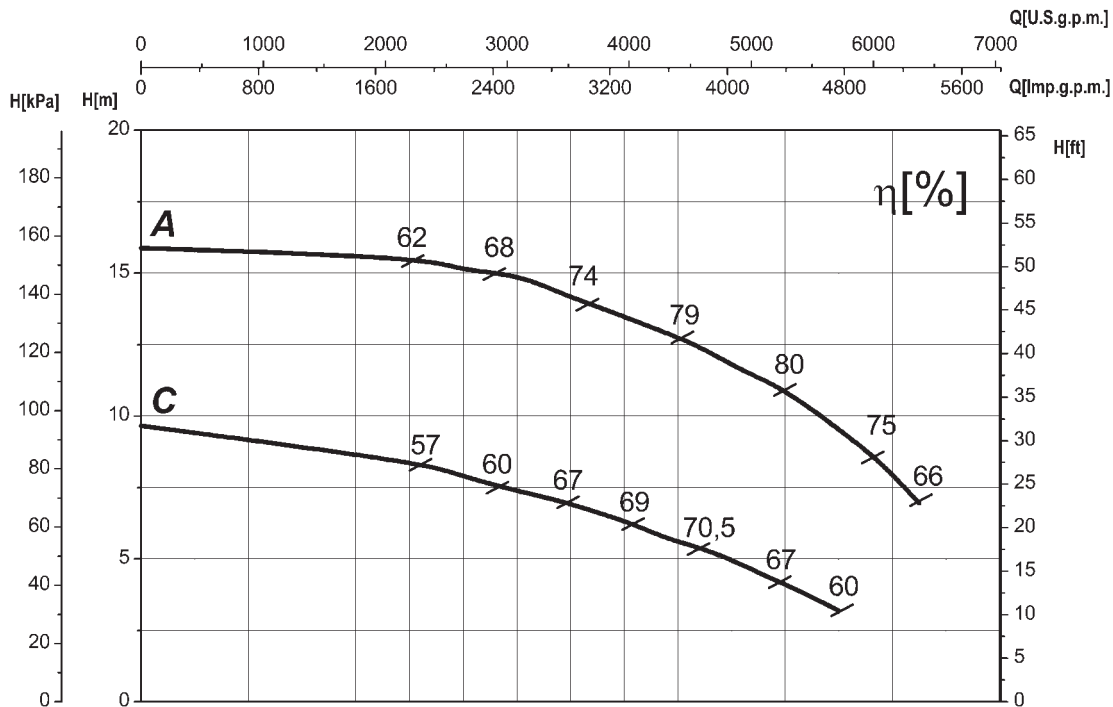
P = Potenza assorbita dalla pompa
Power required from the pump • Potencia de la bomba • Puissance absorbée
Leistungsbedarf der Pumpe • Потребляемая мощность насоса

H = Prevalenza
Head • Altura • Hauteur • Foerderhoehe • Напор

η = Rendimento della pompa
Pump efficiency • Eficiencia de la bomba • Rendement de la pompe
Wirkungsgrad • Коэффициент полезного действия насоса

Le curve di prestazione sono basate su valori di viscosità cinematica = 1 mm²/s, densità = 1000 kg/m³ e temperatura acqua=20°C. Tolleranza e curve secondo UNI EN ISO 9906 - Appendice A
 • The performance curves are based on the kinematic viscosity values = 1 mm²/s, density = 1000 kg/m³, water temperature=20°C. Tolerance and curves according to UNI EN ISO 9906 - Attachment A
 • Las curvas de rendimiento se refieren a valores de viscosidad cinemática = 1 mm²/s, densidad = 1000 kg/m³, temperatura agua = 20°C. Tolerancia de las curvas de acuerdo con UNI EN ISO 9906 - Parrafo A
 • Les courbes de performances sont basées sur des valeurs de viscosité cinématique égale à 1 mm²/s, densité = 1000 kg/m³, température eau=20°C. Tolérance et courbes conformes aux normes UNI EN ISO 9906 - Annexe A
 • Die Leistungskurven beruhen auf einer kinematischen Zähflüssigkeit von 1 mm²/s, einer Dichte von 1000 kg/m³, Temperatur vom Wasser 20°C. Abweichung und Kurven gemäß UNI EN ISO 9906 - Anhang A
 • Кривые характеристик основываются на данных кинематической вязкости = 1 мм²/с, плотности = 1000 кг/м³, температура = 20°C. Допуски и кривые согласно UNI EN ISO 9906 - Приложение А.

TIPO Type • Tipo • Type • Typ • Тип	TAGLIA Size • Tamaño • Taille • Größe • Размер	n.
NCBK	300-315	950
		1/min



Dati provvisori ! • Temporary data ! • Datos provisionales ! • Données provisoires ! • Provisorische Daten ! • Временные данные!

DN Aspirazione Suction • Aspiración • Aspiration • Saugen • Всасывание	350	DN Mandata Delivery • Descarga • Refoulement • Förderleistung • Нагнетание	300
Q = Portata Flow • Caudal • Débit • Fördermenge • Подача		P = Potenza assorbita dalla pompa Power required from the pump • Potencia de la bomba • Puissance absorbée Leistungsbedarf der Pumpe • Потребляемая мощность насоса	
H = Prevalenza Head • Altura • Hauteur • Foerderhoehe • Напор		η = Rendimento della pompa Pump efficiency • Eficiencia de la bomba • Rendement de la pompe Wirkungsgrad • Коэффициент полезного действия насоса	

Le curve di prestazione sono basate su valori di viscosità cinematica = 1 mm²/s, densità = 1000 kg/m³ e temperatura acqua=20°C. Tolleranza e curve secondo UNI EN ISO 9906 - Appendice A
 • The performance curves are based on the kinematic viscosity values = 1 mm²/s, density = 1000 kg/m³, water temperature=20°C. Tolerance and curves according to UNI EN ISO 9906 - Attachment A •
 Las curvas de rendimiento se refieren a valores de viscosidad cinemática = 1 mm²/s, densidad = 1000 kg/m³, temperatura agua = 20°C. Tolerancia de las curvas de acuerdo con UNI EN ISO 9906 - Parrafo A •
 Les courbes de performances sont basées sur des valeurs de viscosité cinématique égale à 1 mm²/s, densité = 1000 kg/m³, température eau=20°C. Tolérance et courbes conformes aux normes UNI EN ISO 9906 - Annexe A •
 Die Leistungskurven beruhen auf einer kinematischen Zähflüssigkeit von 1 mm²/s, einer Dichte von 1000 kg/m³, Temperatur vom Wasser 20°C. Abweichung und Kurven gemäß UNI EN ISO 9906 - Anhang A •
 Кривые характеристик основываются на данных кинематической вязкости = 1 мм²/с, плотности = 1000 кг/м³, температура = 20°C. Допуски и кривые согласно UNI EN ISO 9906 - Приложение А.

TIPO
Type • Tipo • Type • Typ • Тип

TAGLIA
Size • Tamaño • Taille • Größe • Размер

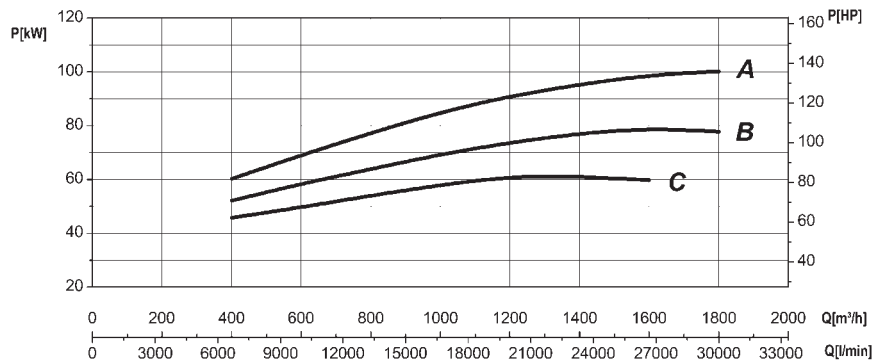
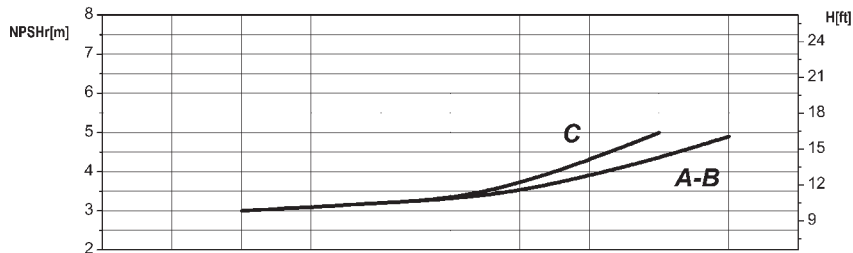
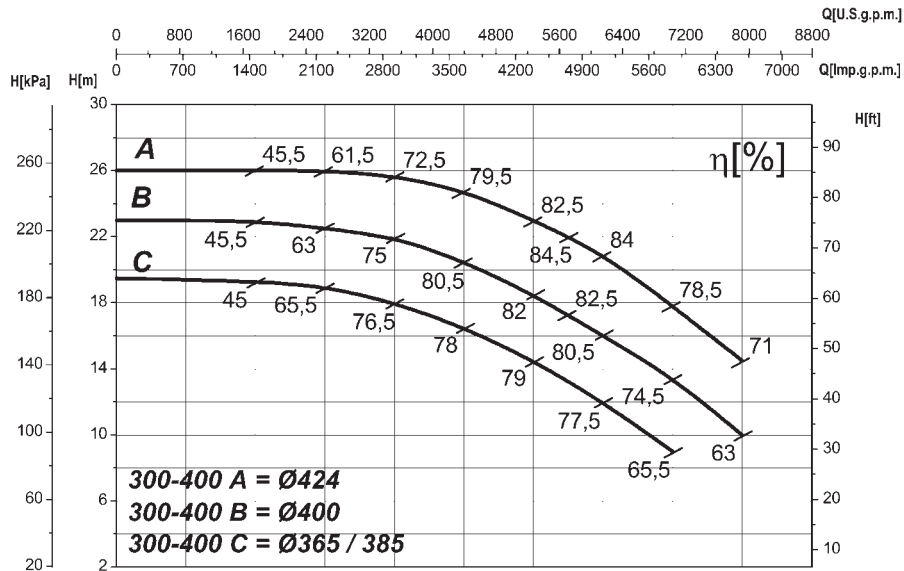
n.

NCBK

300-400

950

1/min



DN
Aspirazione
Suction • Aspiración • Aspiration • Saugen • Всасывание

350

DN
Mandata
Delivery • Descarga • Refoulement • Förderleistung • Нагнетание

300

Q = Portata
Flow • Caudal • Débit • Fördermenge • Поддача

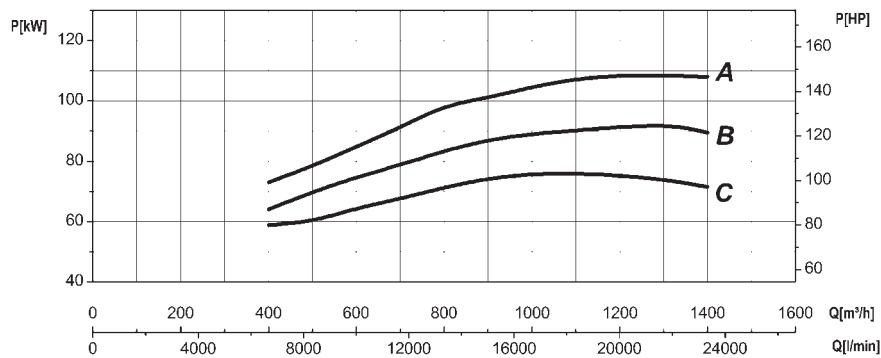
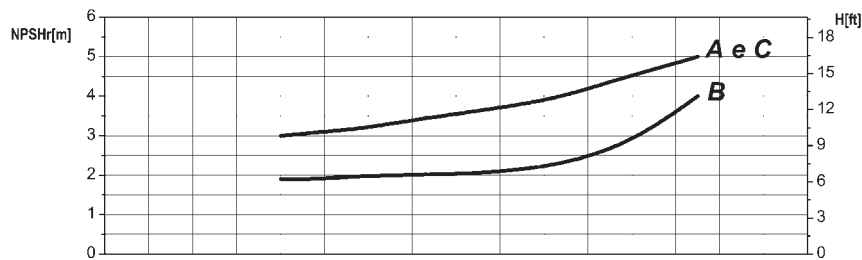
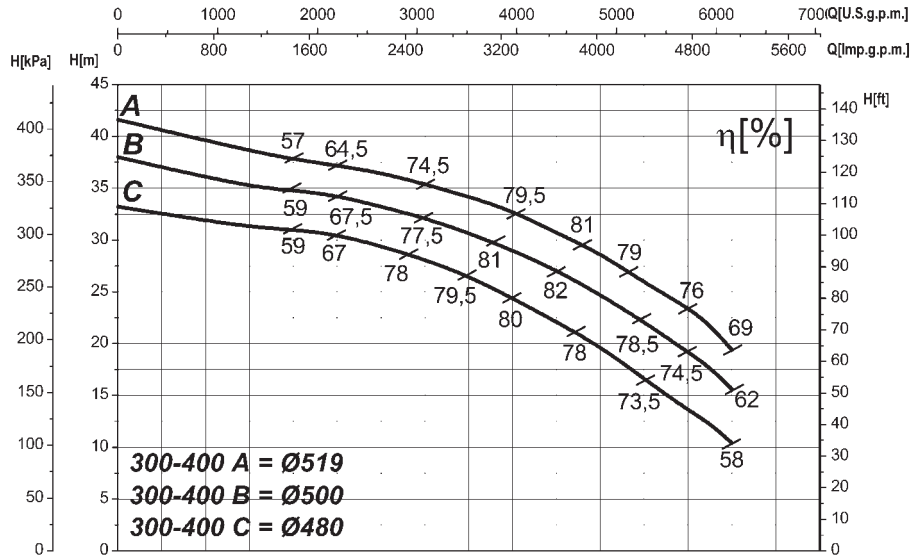
P = Potenza assorbita dalla pompa
Power required from the pump • Potencia de la bomba • Puissance absorbée
Leistungsbedarf der Pumpe • Потребляемая мощность насоса

H = Prevalenza
Head • Altura • Hauteur • Foerderhoehe • Напор

η = Rendimento della pompa
Pump efficiency • Eficiencia de la bomba • Rendement de la pompe
Wirkungsgrad • Коэффициент полезного действия насоса

Le curve di prestazione sono basate su valori di viscosità cinematica = 1 mm²/s, densità = 1000 kg/m³ e temperatura acqua=20°C. Tolleranza e curve secondo UNI EN ISO 9906 - Appendice A • The performance curves are based on the kinematic viscosity values = 1 mm²/s, density = 1000 kg/m³, water temperature=20°C. Tolerance and curves according to UNI EN ISO 9906 - Attachment A • Las curvas de rendimiento se refieren a valores de viscosidad cinemática = 1 mm²/s, densidad = 1000 kg/m³, temperatura agua = 20°C. Tolerancia de las curvas de acuerdo con UNI EN ISO 9906 - Parrafo A • Les courbes de performances sont basées sur des valeurs de viscosité cinématique égale à 1 mm²/s, densité = 1000 kg/m³, température eau=20°C. Tolérance et courbes conformes aux normes UNI EN ISO 9906 - Annexe A • Die Leistungskurven beruhen auf einer kinematischen Zähflüssigkeit von 1 mm²/s, einer Dichte von 1000 kg/m³, Temperatur vom Wasser 20°C. Abweichung und Kurven gemäß UNI EN ISO 9906 - Anhang A • Кривые характеристик основываются на данных кинематической вязкости = 1 мм²/с, плотности = 1000 кг/м³, температура = 20°C. Допуски и кривые согласно UNI EN ISO 9906 - Приложение A.

TIPO Type • Tipo • Type • Typ • Тип	TAGLIA Size • Tamaño • Taille • Größe • Размер	n.
NCBK	300-500	950
		1/min



DN Aspirazione Suction • Aspiración • Aspiration • Saugen • Всасывание	350	DN Mandata Delivery • Descarga • Refoulement • Förderleistung • Нагнетание	300
Q = Portata Flow • Caudal • Débit • Fördermenge • Подача		P = Potenza assorbita dalla pompa Power required from the pump • Potencia de la bomba • Puissance absorbée Leistungsbedarf der Pumpe • Потребляемая мощность насоса	
H = Prevalenza Head • Altura • Hauteur • Foerderhoehe • Напор		η = Rendimento della pompa Pump efficiency • Eficiencia de la bomba • Rendement de la pompe Wirkungsgrad • Коэффициент полезного действия насоса	

Le curve di prestazione sono basate su valori di viscosità cinematica = 1 mm²/s, densità = 1000 kg/m³ e temperatura acqua=20°C. Tolleranza e curve secondo UNI EN ISO 9906 - Appendice A • The performance curves are based on the kinematic viscosity values = 1 mm²/s, density = 1000 kg/m³, water temperature=20°C. Tolerance and curves according to UNI EN ISO 9906 - Attachment A • Las curvas de rendimiento se refieren a valores de viscosidad cinemática = 1 mm²/s, densidad = 1000 kg/m³, temperatura agua = 20°C. Tolerancia de las curvas de acuerdo con UNI EN ISO 9906 - Parrafo A • Les courbes de performances sont basées sur des valeurs de viscosité cinématique égale à 1 mm²/s, densité = 1000 kg/m³, température eau=20°C. Tolérance et courbes conformes aux normes UNI EN ISO 9906 - Annexe A • Die Leistungskurven beruhen auf einer kinematischen Zähflüssigkeit von 1 mm²/s, einer Dichte von 1000 kg/m³, einer Dichte von 1000 kg/m³, Temperatur vom Wasser 20°C. Abweichung und Kurven gemäß UNI EN ISO 9906 - Anhang A • Кривые характеристик основываются на данных кинематической вязкости = 1 мм²/с, плотности =1000 кг/м³, температура = 20°С. Допуски и кривые согласно UNI EN ISO 9906 - Приложение А.

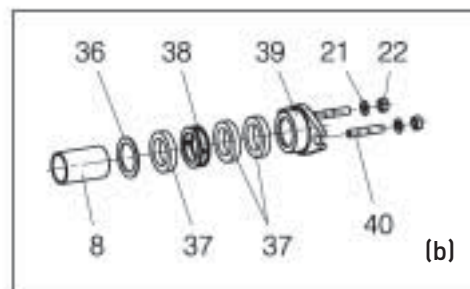
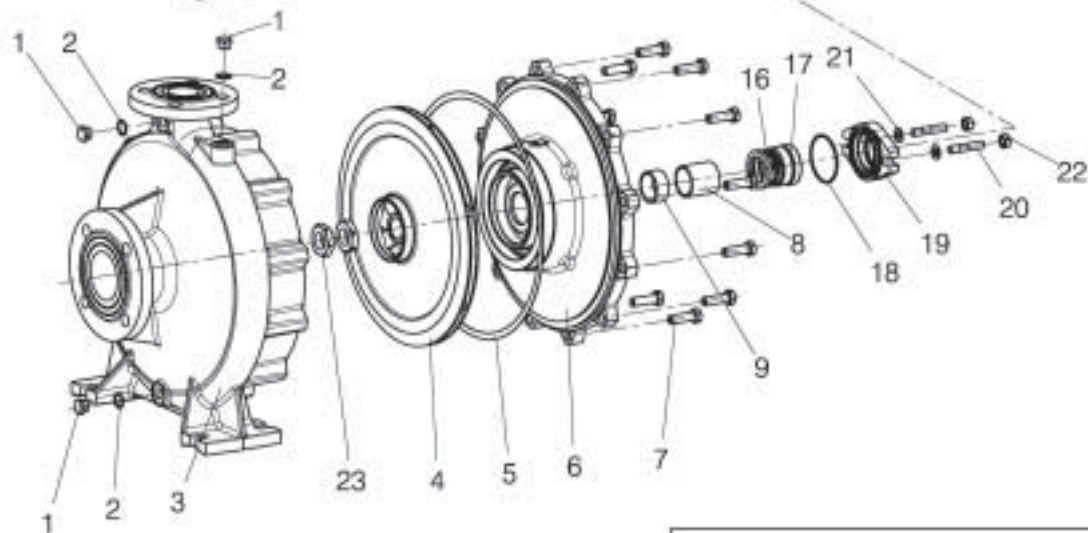
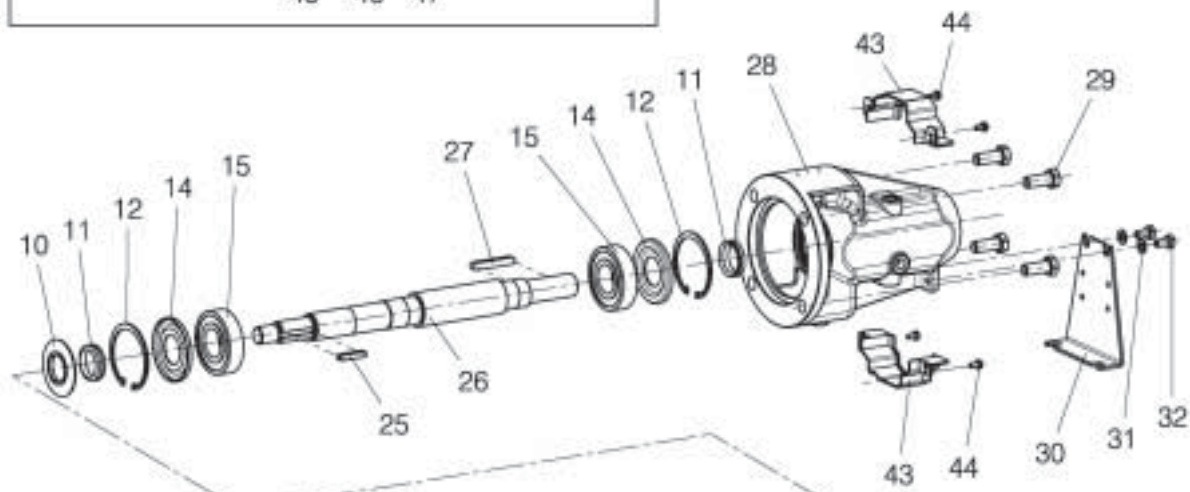
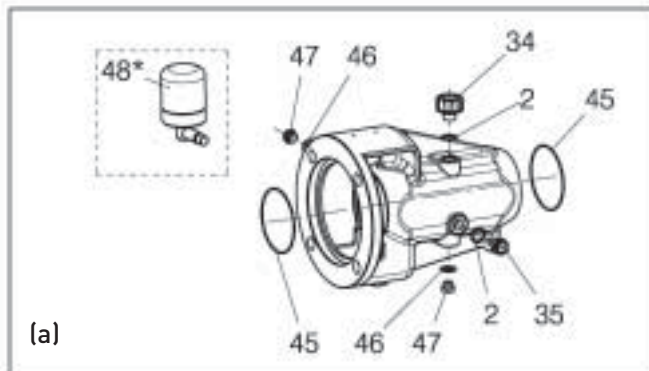
POMPE SERIE NCB e NCBZ

SERIES NCB AND NCBZ PUMPS • BOMBAS SERIES NCB Y NCBZ • POMPES DES SÉRIES NCB ET NCBZ • PUMPEN SERIE NCB UND NCBZ • Насосы серии NCB NCBZ

N.	COMPONENTE IT	COMPONENT GB	COMPONENTE ES	COMPOSANT F	BAUTEIL DE	Компонент RUS
1	Tappo	Plug	Tapón	Bouchon	Stopfen	Пробка
2	Guarnizione	Gasket	Guarnición	Garniture	Dichtung	Уплотнение
3	Corpo pompa	Pump body	Cuerpo bomba	Corps de pompe	Pumpengehäuse	Корпус насоса
4	Girante	Impeller	Rodete	Roue	Laufgrad	Рабочее колесо
5	Guarnizione *	Gasket *	Guarnición	Garniture *	Dichtung **	Уплотнение *
6	Disco portatenuta	Seal disc	Disco porta sello	Plateau/couvercle porte Garniture mécanique	Scheibe/Dichtungsdeckel	Уплотнительная крышка
7	Vite	Screw	Tornillo	Vis	Schraube	Винт
8	Bussola	Bushing	Casquillo	Douille	Buchse	Втулка
9	Distanziale	Spacer	Espaciador	Entretoise	Distanzstück	Проставка
10	Paragoccia	Drip tray	Paragotas	Goutte-preneur	Tropfschutz	Разбрызгиватель
11	Anello di tenuta*	Seal ring*	Anillo de estanqueidad*	Bague	Dichtring*	Уплотнительное кольцо*
12	Anello seeger	Seeger ring	Anillo Seeger	Bague Seeger	Seegerring	Стопорное кольцо
14	Coperchio cuscinetti	Bearing cover	Cobertura de cojinete	Couvercle roulements	Kugellagerdeckel	Крышка подшипника
15	Cuscinetto*	Bearing *	Cojinete	Roulement *	Lager *	Подшипник *
16	Parte rotante tenuta*	Seal - Rotating unit*	Componente giratorio de sello mecánico *	Partie rotative joint *	Dichil *	Подвижная часть механического уплотнения*
17	Parte fissa tenuta*	Seal - Stationary seat *	Componente fijo de sello mecánico*	Partie fixe joint *	Dichter und fester Teil *	Неподвижная часть механического уплотнения *
18	Anello OR	O-Ring	O-Ring	Bague OR	O-Ring	Уплотнительное кольцо
19	Coperchio tenuta meccanica	Mechanical seal cover	Cobertura de sello mecánico	Couvercle joint mécanique	Mechanisch dichter Deckel	Крышка механического уплотнения
20	Vite prigioniera	Stud screw	Tornillo prisionero	Goujon prisonnier	Stiftschraube	Винт
21	Rondella	Washer	Arandela	Rondelle	Unterlegscheibe	Шайба
22	Dado	Nut	Tuerca	Ecrou	Flache Mutter	Гайка
23	Dado e controdado	Nut and lock nut	Tuerca y cierra tuerca	Ecrou bas	Flache Mutter	гайка стопорная гайка
25	Linguetta	Key	Lengüeta	Languette	Feder	Шпонка
26	Albero	Shaft	Eje	Arbre	Welle	Вал
27	Linguetta	Key	Lengüeta	Languette	Feder	Шпонка
28	Supporto	Support	Soporte	Support	Stützplatte	Опора
29	Vite	Screw	Tornillo	Vis	Schraube	Винт
30	Piede sostegno	Support foot	Pie de apoyo	Pied de soutien	Stützfuß	Опорная лапа
31	Rondella	Washer	Arandela	Rondelle	Unterlegscheibe	Шайба
32	Vite	Screw	Tornillo	Vis	Schraube	Винт
34	Tappo riempimento / sfiato (a)	Filling / Breather plug (a)	Tapón de ventilación y llenado (a)	Bouchon de vidange (a)	Ablausschraube (a)	Заливная пробка/ пробка для выпуска воздуха
35	Indicatore livello (a)	Level indicator (a)	Indicador de nivel (a)	Indicateur de niveau (a)	Niveaumanzeiger	Указатель уровня (a)
36	Rondella di spallamento (b)	Support washer (b)	Arandela de soporte (b)	Rondelle (b)	Anlaufscheibe (b)	Опорная шайба (b)
37	Baderna* (b)	Soft packing* (b)	Baderna* (b)	Presse-garniture (b)	Handdichtung (b)	Сальниковая набивка* (b)
38	Distanziale camera stoppa (b)	Soft packing spacer (b)	Espaciador prensaestopas (b)	Entretoise chambre étoupe (b)	Abstandhalter der Stopfbuchsenkammer (b)	Проставка сальниковой набивки (b)
39	Premistoppa (b)	Soft packing clamp (b)	Prensaestopas (b)	Presse-garniture (b)	Stopfbuchse (b)	Сальник (b)
40	Vite prigioniera (b)	Stud screw (b)	Tornillo prisionero (b)	Goujon prisonnier (b)	Stiftschraube (b)	Винт (b)
43	Protezione albero	Shaft protection	Protección de l'eje	Protection d'arbre	Wellenschutz	Защита вала
44	Vite	Screw	Tornillo	Vis	Schraube	Винт
45	Anello OR* (a)	O-Ring* (a)	O-Ring* (a)	Bague OR (a)	O-Ring (a)	Уплотнительное кольцо* (a)
46	Rondella (a)	Washer (a)	Arandela (a)	Rondelle (a)	Unterlegscheibe (a)	Шайба (a)
47	Tappo di scarico (a)	Discharging plug (a)	Tapón de escape (a)	Bouchon de décharge (a)	Abflussskappe	Сливная пробка (a)
48	Oliatore a livello costante (a) accessorio a richiesta	Constant level oiler (a) - on request	Contenedor de aceite a nivel constante (a) bajo demanda	Huileur a niveau constant (a)	Oelkanne (auf Anfrage)	Маслёнка для поддержания постоянного уровня, аксессуар по запросу (a)
(a)	Versione con cuscinetti in bagno d'olio	Oil bath bearings version	Versión con lubricación de cojinetes baño de aceite	Version avec roulements lubrifiés par l'huile	Ausführung mit Ölbadlager	Исполнение с подшипником в масляной ванне
(b)	Versione con tenuta a baderna	Soft packing seal version	Versión con empaquetadura baderna	Version avec garniture a baderne	Ausführung mit Stopfbuchse	Исполнение с сальниковой набивкой

* Parti di ricambio raccomandate • Recommended spare parts • Piezas de repuesto recomendadas • Pièces de rechange recommandées • Empfohlene Ersatzteile • Рекомендованные запасные части

NCB



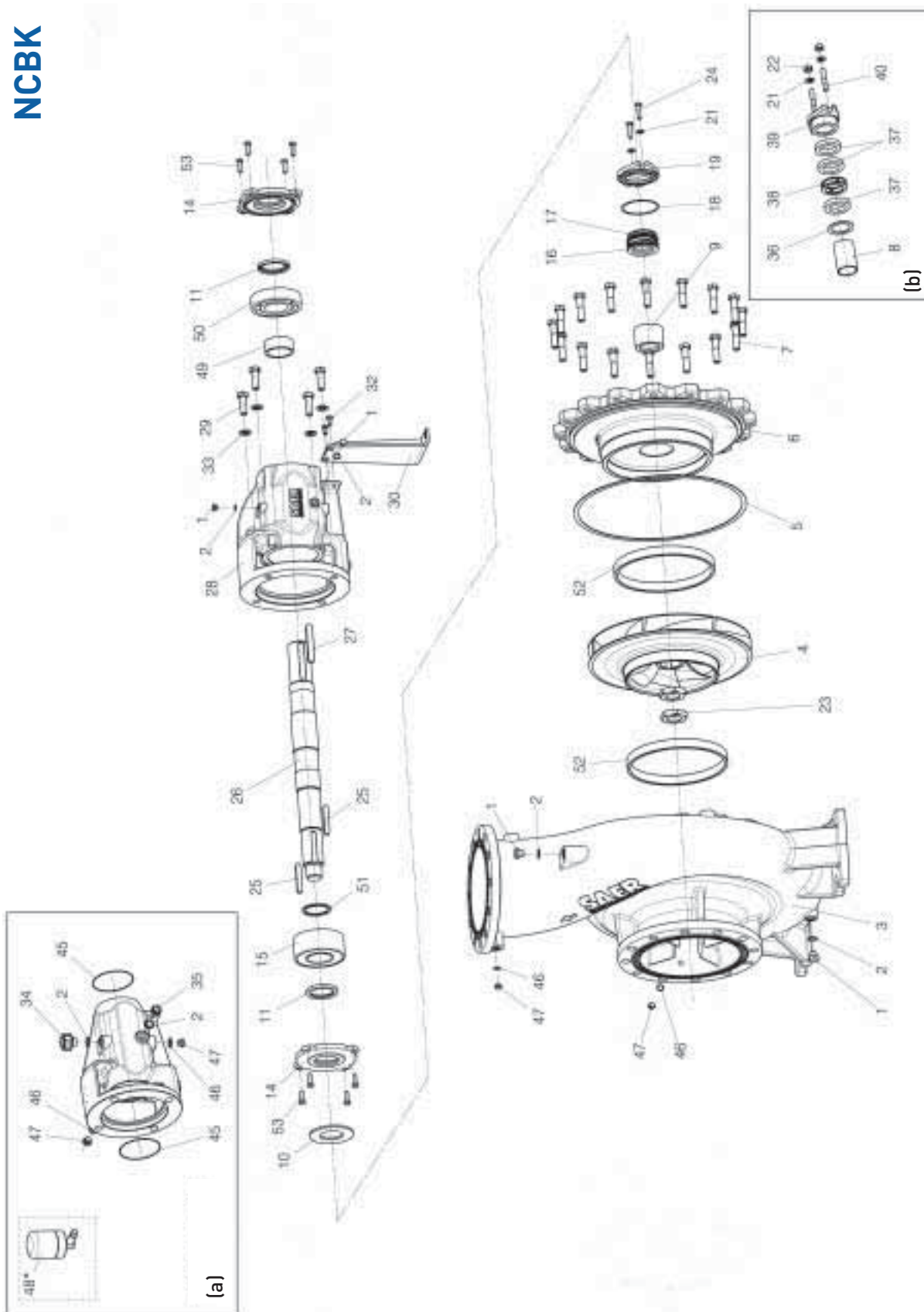
POMPE SERIE NCBK e NCBKZ

SERIES NCBK AND NCBKZ PUMPS • BOMBAS SERIES NCBK Y NCBKZ • POMPES DES SÉRIES NCBK ET NCBKZ • PUMPEN SERIE NCBK UND NCBKZ • Насосы серии NCBK NCBKZ

N.	COMPONENTE IT	COMPONENT GB	COMPONENTE ES	COMPOSANT F	BAUTEIL DE	Компонент RUS
1	Tappo	Plug	Tapón	Bouchon	Stopfen	Пробка
2	Guarnizione	Gasket	Guarnición	Garniture	Dichtung	Уплотнение
3	Corpo pompa	Pump body	Cuerpo bomba	Corps de pompe	Pumpengehäuse	Корпус насоса
4	Girante	Impeller	Rodete	Roue	Laufgrad	Рабочее колесо
5	Guarnizione *	Gasket *	Guarnición	Garniture *	Dichtung **	Уплотнение *
6	Disco portatenuta	Seal disc	Disco porta sello	Plateau/couvercle porte Garniture mécanique	Scheibe/Dichtungsdeckel	Уплотнительная крышка
7	Vite	Screw	Tornillo	Vis	Schraube	Винт
8	Bussola (b)	Bushing (b)	Casquillo (b)	Douille (b)	Buchse (b)	Втулка (b)
9	Distanziale	Spacer	Espaciador	Entretoise	Distanzstück	Проставка
10	Paragoccia	Drip tray	Paragotas	Goutte-preneur	Tropfschutz	Разбрызгиватель
14	Coperchio cuscinetti	Bearing cover	Cobertura de cojinete	Couvercle roulements	Kugellagerdeckel	Крышка подшипника
15	Cuscinetto*	Bearing *	Cojinete	Roulement *	Lager *	Подшипник *
16	Parte rotante tenuta*	Seal - Rotating unit*	Componente giratorio de sello mecánico *	Partie rotative joint *	Dichil *	Подвижная часть механического уплотнения*
17	Parte fissa tenuta*	Seal - Stationary seat *	Componente fijo de sello mecánico*	Partie fixe joint *	Dichter und fester Teil *	Неподвижная часть механического уплотнения *
18	Anello OR	O-Ring	O-Ring	Bague OR	O-Ring	Уплотнительное кольцо
19	Coperchio tenuta meccanica	Mechanical seal cover	Cobertura de sello mecánico	Couvercle joint mécanique	Mechanisch dichter Deckel	Крышка механического уплотнения
21	Rondella	Washer	Arandela	Rondelle	Unterlegscheibe	Шайба
22	Dado	Nut	Tuerca	Ecrou	Flache Mutter	Гайка
23	Dado e controdado	Nut and lock nut	Tuerca y cierra tuerca	Ecrou bas	Flache Mutter	гайка стопорная гайка
24	Vite	Screw	Tornillo	Vis	Schraube	Винт
25	Linguetta	Key	Lengüeta	Languette	Feder	Шпонка
26	Albero	Shaft	Eje	Arbre	Welle	Вал
27	Linguetta	Key	Lengüeta	Languette	Feder	Шпонка
28	Supporto	Support	Soporte	Support	Stützplatte	Опора
29	Vite	Screw	Tornillo	Vis	Schraube	Винт
30	Piede sostegno	Support foot	Pie de apoyo	Pied de soutien	Stützfuß	Опорная лапа
32	Vite	Screw	Tornillo	Vis	Schraube	Винт
33	Rondella	Washer	Arandela	Rondelle	Unterlegscheibe	Шайба
34	Tappo riempimento / sfiato (a)	Filling / Breather plug (a)	Tapón de ventilación y llenado (a)	Bouchon de vidange (a)	Ablassschraube (a)	Заливная пробка/ пробка для выпуска воздуха
35	Indicatore livello (a)	Level indicator (a)	Indicador de nivel (a)	Indicateur de niveau (a)	Niveaumanzeiger	Указатель уровня (a)
36	Rondella di spallamento (b)	Support washer (b)	Arandela de soporte (b)	Rondelle (b)	Anlaufscheibe (b)	Опорная шайба (b)
37	Baderna* (b)	Soft packing* (b)	Baderna* (b)	Presse-garniture (b)	Handdichtung (b)	Сальниковая набивка* (b)
38	Distanziale camera stoppa (b)	Soft packing spacer (b)	Espaciador prensaestopas (b)	Entretoise chambre étoupe (b)	Abstandhalter der Stopfbuchsenkammer (b)	Проставка сальниковой набивки (b)
39	Premistoppa (b)	Soft packing clamp (b)	Prensaestopas (b)	Presse-garniture (b)	Stopfbuchse (b)	Сальник (b)
40	Vite prigioniera (b)	Stud screw (b)	Tornillo prisionero (b)	Goujon prisonnier (b)	Stiftschraube (b)	Винт (b)
45	Anello OR* (a)	O-Ring* (a)	O-Ring* (a)	Bague OR (a)	O-Ring (a)	Уплотнительное кольцо* (a)
46	Rondella (a)	Washer (a)	Arandela (a)	Rondelle (a)	Unterlegscheibe (a)	Шайба (a)
47	Tappo di scarico (a)	Discharging plug (a)	Tapón de escape (a)	Bouchon de décharge (a)	Abflusskappe (a)	Сливная пробка (a)
48	Oliatore a livello costante (a) - accessorio a richiesta	Constant level oiler (a) - on request	Contenedor de aceite a nivel constante (a) bajo demanda	Huileur a niveau constant (a)	Oelkanne (auf Anfrage) - (a)	Маслёнка для поддержания постоянного уровня, аксессуар по запросу (a)
49	Distanziale	Spacer	Espaciador	Entretoise	Distanzstück	Проставка
50	Cuscinetto*	Bearing *	Cojinete	Roulement *	Lager *	Подшипник *
52	Anello di usura*	Wear rings	Anillos de desgaste	Bagues d'usure	Verschleissringe	Противоизносные кольца
53	Vite	Screw	Tornillo	Vis	Schraube	Винт
(a)	Versione con cuscinetti in bagno d'olio	Oil bath bearings version	Versión con lubricación de cojinetes baño de aceite	Version avec roulements lubrifiés par l'huile	Ausführung mit Ölbadlager	Исполнение с подшипником в масляной ванне
(b)	Versione con tenuta a baderna	Soft packing seal version	Versión con empaquetadura baderna	Version avec garniture a baderne	Ausführung mit Stopfbuchse	Исполнение с сальниковой набивкой

* Parti di ricambio raccomandate • Recommended spare parts • Piezas de repuesto recomendadas • Pièces de rechange recommandées • Empfohlene Ersatzteile • Рекомендованные запасные части

NCBK



IT

I valori minimi di funzionamento che possono essere raggiunti all'aspirazione delle pompe sono limitati dall'insorgere della cavitazione.

La cavitazione consiste nella formazione di bolle di vapore in un liquido quando localmente la pressione raggiunge un valore critico, ovvero quando la pressione locale è uguale o appena inferiore alla pressione di vapore del liquido.

Le bolle di vapore fluiscono assieme alla corrente e quando raggiungono una zona di maggior pressione, si ha il fenomeno di condensazione del vapore in esse contenute. Le bolle collidono generando onde di pressione che si trasmettono alle pareti, le quali, sottoposte a cicli di sollecitazione, si deformano per poi cedere per fatica. Questo fenomeno, caratterizzato da un rumore metallico prodotto dal martellamento cui sono sottoposte le pareti, prende il nome di cavitazione incipiente.

I danni conseguenti alla cavitazione possono essere esaltati dalla corrosione elettrolitica e dal locale aumento della temperatura dovuto alla deformazione plastica delle pareti. I materiali che presentano migliore resistenza a caldo ed alla corrosione sono gli acciai legati ed in special modo gli austenitici.

Le condizioni di innesco della cavitazione possono essere previste mediante il calcolo dell'altezza totale netta all'aspirazione, denominata nella letteratura tecnica con la sigla NPSH (Net Positive Suction Head). L'NPSH rappresenta l'energia totale (espressa in m) del fluido misurata all'aspirazione in condizioni di cavitazione incipiente, al netto della tensione di vapore (espressa in m) che il fluido possiede all'ingresso della pompa.

Per trovare la relazione tra l'altezza statica h_z alla quale installare la macchina in condizioni di sicurezza, occorre che la seguente relazione sia verificata:

$$(1) \quad h_p + h_z \geq (\text{NPSH}r + 0.5) + h_r + h_v$$

dove:

h_p è la pressione assoluta che agisce sul pelo libero del liquido nella vasca d'aspirazione espressa in m di liquido; h_p è il quoziente tra pressione barometrica ed il peso volumico del liquido.

h_z è il dislivello tra l'asse della pompa ed il pelo libero del liquido nella vasca d'aspirazione espresso in metri; h_z è negativo quando il livello del liquido è più basso dell'asse della pompa.

h_r è la perdita di carico nella tubazione d'aspirazione e negli accessori di cui essa è corredata quali: raccordi, valvola di fondo, saracinesca, curve, ecc.

h_v è la pressione di vapore del liquido alla temperatura di esercizio espressa in m di liquido. h_v è il quoziente tra la tensione di vapore P_v e il peso volumico del liquido.

0,5 è un fattore di sicurezza.

La massima altezza di aspirazione possibile per una installazione dipende dal valore della pressione atmosferica (quindi dall'altezza sul livello del mare in cui è installata la pompa) e dalla temperatura del liquido.

Per facilitare l'utilizzatore vengono fornite delle tabelle che danno, con riferimento all'acqua a 4°C e al livello del mare, la diminuzione dell'altezza manometrica in funzione della quota sul livello del mare, e le perdite d'aspirazione in funzione della temperatura.

Temperatura acqua [°C]	20	40	60	80	90	110	120
Perdita di aspirazione [m]	0,2	0,7	2,0	5,0	7,4	15,4	21,5

Quota sul livello del mare [m]	500	1000	1500	2000	2500	3000
Perdite di aspirazione [m]	0,55	1,1	1,65	2,2	2,75	3,3

Le perdite di carico sono rilevabili dalle tabelle riportate sul catalogo. Allo scopo di ridurre la loro entità al minimo, specialmente nei casi di aspirazione notevoli (oltre i 4-5 m) o nei limiti di funzionamento alle portate maggiori, è indispensabile l'impiego di un tubo in aspirazione di diametro maggiore di quello della bocca aspirante della pompa.

È sempre buona norma comunque posizionare la pompa il più vicino possibile al liquido da pompare.

Esempio di calcolo:

Liquido: acqua a -20°C $\rho = 1 \text{ Kg/dm}^3$

Portata richiesta: 50 m³/h

Distlivello d'aspirazione: 3 m

Il valore dell'NPSH richiesto è di 3 m

Per l'acqua a 15°C il termine h_v risulta $\frac{P_v}{\rho} = 0,17 \text{ m}$

$$eh = \frac{P_a}{\rho} = 10,33 \text{ m}$$

Le perdite di carico per attrito h_r nella condotta d'aspirazione con valvole di fondo sono ~ 1,5 m.

Sostituendo i parametri della relazione 1 con i valori numerici di cui sopra si ha:

$$10,33 + (-3) \geq [3 + 0,5] + 1,5 + 0,17$$

$$\text{risolvendo si ottiene: } 7,33 \geq 5,17$$

La relazione risulta soddisfatta.

GB

Minimum achievable operating values by the pump suction are limited by the onset of cavitation.

Cavitation is the formation of bubbles of vapour in a liquid when local pressure reaches a critical value, that is, when local pressure is equal or just under the vapour pressure of the liquid. The bubbles of vapour flow along with the current and when they reach an area at a higher pressure, the vapour they contain condenses. The bubbles collide and generate pressure waves that are transmitted to the walls, which, subject to cycles of strain, warp and then yield due to fatigue. This phenomenon, with its characteristic metallic noise caused by the hammering to which the walls are subjected, is called incipient cavitation.

The damage deriving from cavitation can be worsened by electrochemical corrosion and the local increase in temperature caused by the plastic deformation of the walls. The materials with the highest resistance to heat and corrosion are steel alloys, especially austenites.

The conditions in which cavitation begins can be forecast by calculating the net positive suction head (NPSH).

The NPSH represents the total energy (expressed in m) of the fluid measured at the suction intake in conditions of incipient cavitation, net of the vapour pressure (expressed in m) possessed by the fluid at the pump intake.

To find the relationship between the static head h_z at which the machine can be safely installed, the following relationship must be checked:

$$(1) \quad h_p + h_z \geq (\text{NPSH}r + 0.5) + h_r + h_v$$

where:

h_p is the absolute pressure acting on the free surface of the liquid in the suction tank expressed in m of liquid; h_p is the quotient between barometric pressure and the volumetric weight of the liquid.

h_z is the difference in level between the pump axis and the free surface of the liquid in the suction tank expressed in metres; h_z is negative when the level of the liquid is lower than the pump axis.

h_r is the pressure drop in the suction piping and accessories such as connectors, bottom valve, gate valve, bends, etc.

h_v is the vapour pressure of the liquid at working temperature expressed in m of liquid. h_v is the quotient between the vapour pressure P_v and the volumetric weight of the liquid.

0.5 is a safety factor.

The maximum possible suction head for an installation depends on atmospheric pressure (the height of the pump above sea level, therefore) and the temperature of the liquid.

Tables are provided to help users, giving, with reference to water at 4°C and sea level, the decrease in the hydraulic pressure head according to the height above sea level, and suction drops according to temperature.

Water temperature [°C]	20	40	60	80	90	110	120
Suction loss [m]	0,2	0,7	2,0	5,0	7,4	15,4	21,5

Height above sea level [m]	500	1000	1500	2000	2500	3000
Suction losses [m]	0,55	1,1	1,65	2,2	2,75	3,3

Pressure drops can be identified from the tables shown in the catalogue. With a view to reducing these as much as possible, especially in cases of considerable differences in suction levels (over 4-5 m) or at operating limits at greater rates of flow, a suction pipe with a larger diameter than that of the pump intake mouth must be used.

The pump should always be positioned as near as possible to the liquid to be pumped.

Example of a calculation:

Liquid: water at -20°C $\rho = 1 \text{ Kg/dm}^3$

Required rate of flow: 50 m³/h

Difference in suction level: 3 m

The required NPSH value is 3 m

For water at 15°C the h_v term is $\frac{P_v}{\rho} = 0,17 \text{ m}$

$$eh = \frac{P_a}{\rho} = 10,33 \text{ m}$$

Pressure drops due to friction h_r in the suction duct with bottom valve are ~1,5 m.

The parameters of the relation are replaced with the above numerical values to obtain:

$$10,33 + (-3) = [3 + 0,5] + 1,5 + 0,17$$

$$\text{which leads to: } 7,33 \geq 5,17$$

The relation is satisfied.

ES

Los valores mínimos de funcionamiento que se pueden alcanzar en la aspiración de las bombas son limitados por la aparición de la cavitación.

La cavitación consiste en la formación de burbujas de vapor en un líquido cuando la presión local alcanza un valor crítico, o sea cuando la presión local es igual o está apenas por debajo de la presión de vapor del líquido.

Las burbujas de vapor fluyen junto con la corriente y, cuando alcanzan una zona de mayor presión, se produce el fenómeno de la condensación del vapor que contienen. Las burbujas chocan generando ondas de presión que se transmiten a las paredes, las cuales, sometidas a ciclos de esfuerzo, se deforman para luego ceder por fatiga. Este fenómeno, caracterizado por un ruido metálico producido por el martilleo al que son sometidas las paredes, adquiere el nombre de cavitación incipiente.

Los daños que resultan de la cavitación pueden ser exaltados por la corrosión electroquímica y por el aumento local de la temperatura debido a la deformación plástica de las paredes. Los materiales que presentan mejor resistencia en caliente y a la corrosión son las aleaciones de acero y en especial los aceros austeníticos.

Las condiciones para la iniciación de la cavitación se pueden prever con el cálculo de la altura total neta en aspiración, denominada en la literatura técnica con la sigla NPSH (Net Positive Suction Head). La NPSH representa la energía total (indicada en m) del fluido medida en la aspiración en condiciones de cavitación incipiente, de la tensión de vapor (indicada en m) que el fluido posee en la entrada de la bomba.

Para encontrar la relación entre la altura estática h_z a la que se realiza una instalación segura de la máquina, se debe verificar la siguiente relación:

$$(1) \quad h_p + h_z \geq (\text{NPSH}r + 0.5) + h_r + h_v$$

donde:

h_p es la presión absoluta que actúa sobre la superficie libre del líquido en el depósito de aspiración de líquido, indicada en m; h_p es el cociente entre presión barométrica y volumen másico del líquido.

h_z es el desnivel, indicado en metros, entre el eje de la bomba y la superficie libre del líquido en el depósito de aspiración; h_z es negativo cuando el nivel del líquido es más bajo que el eje de la bomba.

h_r es la pérdida de carga en la tubería de aspiración y en sus accesorios, tales como: uniones, válvula de pie, compuerta, codos, etc.

h_v es la presión de vapor de líquido a la temperatura de servicio indicada en m de líquido. h_v es el cociente entre la tensión de vapor P_v y el volumen másico del líquido.

0,5 es un factor de seguridad.

La altura máxima de aspiración posible para una instalación depende del valor de la presión atmosférica (es decir de la altura sobre el nivel del mar a la que está instalada la bomba) y de la temperatura del líquido.

Para facilitar al usuario, se suministran tablas que dan, con referencia al agua a 4°C y al nivel del mar, la disminución de la altura manométrica según la cota sobre el nivel del mar, y las pérdidas de aspiración según la temperatura.

Temperatura agua [°C]	20	40	60	80	90	110	120
Pérdida de aspiración [m]	0,2	0,7	2,0	5,0	7,4	15,4	21,5

Altitud sobre el nivel del mar [m]	500	1000	1500	2000	2500	3000
Pérdidas de aspiración [m]	0,55	1,1	1,65	2,2	2,75	3,3

Las pérdidas de carga se pueden obtener de las tablas del catálogo. A fin de reducir su entidada al mínimo, especialmente en los casos de aspiración notables (más de 4-5 m), o en los límites de funcionamiento con los caudales mayores, es indispensable emplear un tubo de aspiración que tenga un diámetro mayor que el orificio de aspiración de la bomba.

De todas maneras, se aconseja colocar la bomba lo más cerca posible del líquido por bombear.

Ejemplo de cálculo:

Líquido: agua a -20°C $\rho = 1 \text{ kg/dm}^3$

Caudal requerido: 50 m³/h

Desnivel de aspiración: 3 m

El valor de NPSH requerido es de 3 m

Para agua a 15°C el término h_v es $\frac{P_v}{\rho} = 0,17 \text{ m}$

$$eh = \frac{P_a}{\rho} = 10,33 \text{ m}$$

Las pérdidas de carga por fricción h_r en la tubería de aspiración con válvulas de pie son ~1,5 m.

Sustituyendo los parámetros de la relación 1 con los valores numéricos antedichos, se obtiene:

$$10,33 + (-3) \geq [3 + 0,5] + 1,5 + 0,17$$

$$\text{resolviendo se obtiene: } 7,33 \geq 5,17$$

La relación se ha satisfecho.

F

Les valeurs minimum de fonctionnement qui peuvent être atteintes à l'aspiration des pompes sont limitées par l'apparition de la cavitation. La cavitation consiste dans la formation de bulles de vapeur dans un liquide quand la pression atteint localement une valeur critique, c'est-à-dire quand la pression locale est égale ou inférieure de peu à la pression de vapeur du liquide.

Les bulles de vapeur sont entraînées par l'écoulement du liquide et quand elles atteignent une zone de plus grande pression, la vapeur qu'elles contiennent se condense. Les bulles se heurtent en générant des ondes de pression qui se transmettent aux parois lesquelles, soumises aux cycles de sollicitation, se déforment puis finissent par céder par fatigue. Ce phénomène caractérisé par un bruit métallique produit par le martèlement auquel les parois sont soumises, prend le nom de cavitation initiale.

Les dommages dérivant de la cavitation peuvent être aggravés par la corrosion électrochimique et par l'augmentation locale de la température due à la déformation plastique des parois. Les matériaux qui présentent une meilleure résistance à la chaleur et à la corrosion sont les aciers alliés et en particulier les aciers austénitiques. Les conditions d'apparition de la cavitation peuvent être prévues à travers le calcul de la hauteur totale nette à l'aspiration, désignée dans la littérature technique avec le sigle NPSH (Net Positive Suction Head). Le NPSH représente l'énergie totale (exprimée en m) du fluide mesurée à l'aspiration dans des conditions de cavitation initiale, nette de la tension de vapeur (exprimée en m) que le fluide possède à l'entrée de la pompe.

Pour trouver la relation entre la hauteur statique h_z à laquelle installer la machine dans des conditions de sécurité, il faut que la relation suivante soit vérifiée:

$$(1) \quad h_p + h_z \geq (\text{NPSH} + 0.5) + h_r + h_v$$

où:

h_p est la pression absolue qui agit sur la surface libre du liquide dans la cuve d'aspiration exprimée en mètres de liquide; **h_p** est le quotient entre pression barométrique et le poids volumique du liquide.

h_z est la différence de hauteur entre l'axe de la pompe et la surface du liquide dans la cuve d'aspiration exprimée en mètres; **h_z** est négative quand le niveau du liquide est plus bas que l'axe de la pompe.

h_r est la perte de charge dans le tuyau d'aspiration et dans les accessoires dont il est muni tels que: raccords, clapet de pied, vanne, coudes, etc.

h_v est la pression de vapeur du liquide à la température de service exprimée en mètres de liquide.

h_v est le quotient entre la tension de vapeur P_v et la masse volumique du liquide.

0,5 est un facteur de sécurité.

La hauteur maximum d'aspiration possible pour une installation dépend de la valeur de la pression atmosphérique (et donc de l'altitude au-dessus du niveau de la mer à laquelle est installée la pompe) et de la température du liquide.

Pour aider l'utilisateur, nous fournissons des tableaux qui indiquent, en présence d'eau à 4°C et au niveau de la mer, la diminution de la hauteur manométrique en fonction de la hauteur au-dessus du niveau de la mer et les pertes d'aspiration en fonction de la température.

Température eau [°C]	20	40	60	80	90	110	120
Perte d'aspiration (m)	0,2	0,7	2,0	5,0	7,4	15,4	21,5

Altitude au-dessus du niveau de la mer (m)	500	1000	1500	2000	2500	3000
Pertes d'aspiration (m)	0,55	1,1	1,65	2,2	2,75	3,3

Les pertes de charge sont calculées dans les tableaux figurant dans le catalogue. Pour réduire leur entité au minimum, spécialement en cas de hauteurs d'aspiration considérables (plus de 4-5 m) ou dans les limites de fonctionnement aux plus grands débits, il est indispensable d'utiliser un tuyau d'aspiration de diamètre supérieur à celui de l'orifice d'aspiration de la pompe. Il est toujours bon dans tous les cas de positionner la pompe le plus près possible du liquide à pomper.

Exemple de calcul :

Liquide: eau à -20°C $\rho = 1 \text{ Kg/dm}^3$

Débit requis: 50 m³/h

Hauteur d'aspiration: 3 m

La valeur de NPSH requise est de 3 m

Pour l'eau à 15°C, la valeur h_v est $\frac{P_v}{\rho} = 0,17 \text{ m}$

$$e_h = \frac{P_a}{\rho} = 10,33 \text{ m}$$

Les pertes de charge par frottement h_r dans le tuyau d'aspiration avec clapet de pied sont égales à 1,5 m.

En remplaçant les paramètres de la relation 1 par les valeurs numériques ci-dessus, on a:

$$10,33 + (-3) \geq (3 + 0,5) + 1,5 + 0,17$$

Une fois résolue, on obtient: $7,33 \geq 5,17$

La relation est donc satisfaite.

DE

Die minimalen Betriebswerte, die am Pumpeneinlass erreicht werden können, sind durch das Auftreten der Kavitation begrenzt.

Kavitation bedeutet Bildung von Dampfblasen in einer Flüssigkeit, wenn der lokale Druck einen kritischen Wert erreicht, bzw. wenn er genauso oder etwas kleiner als der Dampfdruck der Flüssigkeit ist. Die Dampfblasen fließen zusammen mit dem Strom, und wenn sie einen Bereich mit höherem Druck erreichen, erfolgt die Kondensation des in ihnen enthaltenen Dampfes. Die Blasen stoßen zusammen und erzeugen dadurch Druckwellen, die sich auf die Wände übertragen, die sich durch Beanspruchung verformen und dann wegen Ermüdung nachgeben. Dieses Phänomen, dem ein metallisches Geräusch aufgrund des Hammerns an die Wände eigen ist, wird Anfangskavitation genannt. Die Schäden infolge von Kavitation können durch elektrochemische Korrosion und durch lokale Temperaturerhöhung aufgrund der plastischen Verformung der Wände erhöht werden. Die Werkstoffe mit der besten Wärme- und Korrosionsbeständigkeit sind legierte Stähle und insbesondere austenitische Stähle.

Die Bedingungen, damit eine Kavitation anfängt, können durch die Berechnung der Gesamt-Nettohöhe am Einlass, in der technischen Literatur mit NPSH (Net Positive Suction Head) bezeichnet, vorhergesehen werden. Das Zeichen NPSH bedeutet die Gesamtenergie (in m ausgedrückt) des Fluidums, am Einlass bei Anfangskavitation gemessen, ohne der Dampfspannung (in m ausgedrückt), die das Fluidum am Eingang der Pumpe besitzt.

Um die Relation zwischen der statischen Höhe h_z zu finden, auf der die Pumpe unter sicheren Bedingungen zu installieren ist, muss folgende Relation überprüft werden:

$$(1) \quad h_p + h_z \geq (\text{NPSH} + 0.5) + h_r + h_v$$

wo:

h_p der absolute Druck ist, der auf den freien Wasserspiegel der Flüssigkeit in der Einlasswanne einwirkt, in m an Flüssigkeit ausgedrückt; **h_p** ist der Quotient zwischen barometrischem Druck und Schüttgewicht der Flüssigkeit. Die für eine Installation höchstmögliche Saughöhe hängt vom Luftdruckwert (daher von der Höhe über dem Meeresspiegel, in der die Pumpe installiert ist) und von der Temperatur der Flüssigkeit ab.

h_z ist der Höhenunterschied in Metern zwischen der Pumpenachse und dem Flüssigkeitsspiegel im Becken, aus dem gesaugt wird; **h_z** ist negativ, wenn der Flüssigkeitsstand niedriger als die Pumpenachse ist.

h_r ist der Strömungsverlust in der Einlassleitung und den Zubehörteilen, mit denen sie ausgestattet ist, wie Anschlüsse, Bodenventil, Schieber, Krümmer, usw.

h_v ist der Dampfdruck der Flüssigkeit in Metern Flüssigkeit bei der Betriebstemperatur. **h_v** ist der Quotient zwischen der Dampfspannung P_v und dem Schüttgewicht der Flüssigkeit.

0,5 ist ein Sicherheitswert.

Um es einfacher für den Benutzer zu machen, werden hier Tabellen geliefert, die unter Bezugnahme auf eine Wassertemperatur von 4°C und auf den Meeresspiegel die Reduzierung der manometrischen Höhe in Abhängigkeit von der Höhe über dem Meeresspiegel und die Saugverluste in Abhängigkeit von der Temperatur angeben.

Temperatur Wasser [°C]	20	40	60	80	90	110	120
Saugverlust (m)	0,2	0,7	2,0	5,0	7,4	15,4	21,5

Höhe über dem Meeresspiegel (m)	500	1000	1500	2000	2500	3000
Saugverluste (m)	0,55	1,1	1,65	2,2	2,75	3,3

Die Strömungsverluste sind den Tabellen im Katalog zu entnehmen. Um diese insbesondere im Falle bedeutender Saughöhen (mehr als 4-5 m) so gering wie möglich oder bei größeren Förderleistungen innerhalb der Betriebsgrenzen zu halten, ist es unbedingt nötig, im Einlass ein Rohr mit einem größeren Durchmesser als die Saugöffnung der Pumpe zu verwenden. Die Pumpe sollte immer so nah wie möglich an der zu pumpenden Flüssigkeit aufgestellt werden.

Rechenbeispiel:

Flüssigkeit: Wasser bei -20°C $\rho = 1 \text{ Kg/dm}^3$

Gewünschte Förderleistung: 50 m³/h

Höhenunterschied im Einlass: 3 m

Der erforderliche NPSH-Wert ist 3 m

Für Wasser auf 15°C, ergibt sich der h_v -Wert $\frac{P_v}{\rho} = 0,17 \text{ m}$

$$e_h = \frac{P_a}{\rho} = 10,33 \text{ m}$$

Die Strömungsverluste wegen Reibung h_r in der Einlassleitung mit Bodenventilen sind 1,5 m.

Wenn die Parameter in Relation 1 mit den obigen numerischen Werten ersetzt werden, hat man:

$$10,33 + (-3) \geq (3 + 0,5) + 1,5 + 0,17$$

und man erhält: $7,33 \geq 5,17$

Die Relation ist daher zufriedenstellend.

RUS

Минимально допустимые значения давления на линии всасывания насоса ограничены началом возникновения кавитации. Кавитация — образование пузырьков пара в жидкости, когда локальное давление достигает критического значения, то есть, когда локальное давление равно или чуть ниже давления насыщенных паров жидкости. Пузырьки пара перемещаются в потоке жидкости и когда они достигают района с более высоким давлением происходит конденсация пара. Пузырьки пара лопаются и создают волны давления, которые передаются на рабочие органы насоса, материал которых под воздействием таких циклических нагрузок начинает испытывать пластические деформации. Это явление, сопровождающееся характерным шумом, связывают с возникновением кавитации. Повреждения, вызванные кавитацией, могут усугубляться электрохимической коррозией и местными увеличениями температуры, вызванными пластической деформацией металла деталей насоса. Стальные сплавы и особенно легированные аустенитные стали являются материалами с высоким сопротивлением температуре и коррозии. Условия начала возникновения кавитации можно спрогнозировать путем расчета минимально допустимого положительного давления на всасывании (NPSH).

NPSH определяет минимальное давление на линии всасывания, требуемое данным типом насоса для работы без кавитации. Чтобы определить статический уровень жидкости на входе в насос h_z , при котором он будет функционировать без возникновения кавитации, должно быть выполнено следующее условие:

$$(1) \quad h_p + h_z \geq (\text{NPSH} + 0.5) + h_r + h_v$$

Где

h_p: абсолютное давление действующее на жидкость, выраженное в метрах водяного столба; **h_p** это отношение атмосферного давления к объемному весу жидкости.

h_z это разница между уровнем установки насоса, измеренная от оси всасывающего патрубка и верхним уровнем жидкости в баке на линии всасывания, выраженная в метрах. **h_z** становится отрицательной величиной, когда верхний уровень жидкости находится ниже оси всасывающего патрубка насоса.

h_r это потери давления выраженные в метрах во всасывающей трубопроводе и арматуре, такой как приемный клапан, задвижка, отвод и т.п.

h_v это давление насыщенных паров жидкости при рабочей температуре, выраженное в метрах. **h_v** это отношение P_v давления пара к объемному весу жидкости.

0,5 - коэффициент безопасности.

Максимально возможная высота всасывания насоса зависит от атмосферного давления (определяемого высотой установки насоса над уровнем моря) и температуры жидкости.

Следующая таблица показывает изменение потерь давления в зависимости от температуры жидкости и изменение потерь давления в зависимости от высоты установки насоса над уровнем моря (справедливо для жидкости с температурой 4 °C).

Температура жидкости (°C)	20	40	60	80	90	110	120
Потери давления (м)	0,2	0,7	2,0	5,0	7,4	15,4	21,5

Уровень над морем (м)	500	1000	1500	2000	2500	3000
Потери давления (м)	0,55	1,1	1,65	2,2	2,75	3,3

Потери давления могут быть определены из таблиц, представленных в каталоге. С целью снижения этих потерь насколько это возможно, особенно в случаях, когда жидкость находится ниже оси всасывания насоса более чем на 4 - 5 м, или когда насос работает с производительностью близкой к максимальной, необходимо использовать всасывающий трубопровод большего диаметра, чем диаметр всасывающего патрубка насоса.

По-возможности, насос всегда должен быть расположен как можно ближе к перекачиваемой жидкости.

Пример расчета:

Жидкость: вода, 20 °C, $\rho = 1 \text{ кг/дм}^3$

Требуемый расход: 50 м³/ч

Разница в уровне на всасывании: - 3 м

Значение NPSH насоса: 3 м.

Для воды при 15 °C h_v составляет 0,17 м

$$e_h = \frac{P_a}{\rho} = 10,33 \text{ m}$$

Потери давления по длине всасывающей трубы h_r и местные потери в приемном клапане составляют 1,5 м

Подставим исходные значения в вышеприведенную формулу

$$10,33 + (-3) \geq (3 + 0,5) + 1,5 + 0,17$$

и получим: $7,33 \geq 5,17$

Условие выполнено. Это значит, что при данных условиях насос способен поднять воду с 3 метров без возникновения кавитации.

IT

I valori di NPSHr indicati nelle curve caratteristiche sono valori minimi, corrispondenti al limite della cavitazione; essi sono validi solamente per acqua degasata.

Pertanto per motivi di sicurezza i valori riportati nelle curve devono essere aumentati di 0,5 m. per l'impiego pratico.

I valori indicati nelle curve caratteristiche sono garantiti secondo la norma UNI EN ISO 9906 - Appendice A.

Fra le curve caratteristiche di una pompa centrifuga a varie velocità, purché non intervengano fenomeni di cavitazione, sussiste la legge di affinità che si può esprimere nel modo seguente: Le curve Q-H e Q-P a n. giri diventano in Q'-H' e Q'-P' a n.' giri. secondo:

$$Q' = \left(\frac{n'}{n}\right) \cdot Q \quad H' = \left(\frac{n'}{n}\right)^2 \cdot H \quad P' = \left(\frac{n'}{n}\right)^3 \cdot P$$

Q = Portata (m³/h)

H = Prevalenza manometrica totale (m)

η = Rendimento totale pompa

ρ = Densità del fluido (Kg/dm³)

P = Potenza assorbita (kW)

$$P = \frac{\rho \cdot Q \cdot H}{367 \cdot \eta} = [\text{kW}]$$

ADATTAMENTO DELLE POMPE A DIVERSE CONDIZIONI DI ESERCIZIO

Qualora la caratteristica della pompa sia diversa da quella richiesta dall'impianto, una delle possibilità di adattamento a questa nuova condizione si può conseguire modificando la caratteristica della pompa mediante la riduzione del diametro esterno della girante.

Il diametro a cui bisogna tornire il telaio del mozzo e della corona si determina ricorrendo alle leggi di affinità già precedentemente descritte.

Pertanto la formula che ci permette di calcolare il nuovo diametro è la seguente:

$$D' \cong D \cdot \sqrt{\frac{H'}{H}}$$

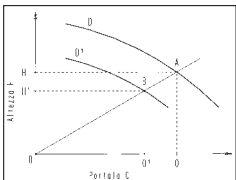
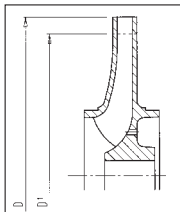


Diagramma per determinare il diametro di tornitura.



Riduzione del diametro esterno della girante per pompa centrifuga mediante tornitura.

Il diametro di tornitura si determina nel seguente modo: nel diagramma Q-H si traccia una retta che parta dal punto (O) di origine degli assi cartesiani ed intersechi il nuovo punto di funzionamento (B) e che interseca in (A) la curva relativa al diametro D della girante.

Si ottengono così i valori di H e H' che inseriti nella formula permettono di ottenere il diametro di tornitura approssimativo D'. Questa relazione è valida soprattutto per le giranti radiali, qualora la caratteristica richiesta dovesse venire fortemente ridotta. È opportuno non provvedere subito alla tornitura fino al valore calcolato D' ma un valore del diametro di poco superiore; provare la pompa e con la nuova curva Q-H determinare il diametro definitivo.

Tale procedimento è consigliabile quanto più elevato è il numero di giri specifico della girante.

GB

The NPSHr values shown by the curves features, are minimum values, at the limit of cavitation; they refer only to water without gas.

Therefore, for a safety reason, the values indicated in the curves have to be increased of 0,5 meters for the practical use.

The values shown by the curves features, are guaranteed according to UNI EN ISO 9906 standards, Appendix A.

For the curves features of a centrifugal pump at various speeds, provided that it doesn't go into cavitation, there is an affinity law that is the following:

The curves Q-H e Q-P at n. r.p.m. becomes Q'-H' e Q'-P' at n. r.p.m.:

$$Q' = \left(\frac{n'}{n}\right) \cdot Q \quad H' = \left(\frac{n'}{n}\right)^2 \cdot H \quad P' = \left(\frac{n'}{n}\right)^3 \cdot P$$

Q = Capacity (m³/h)

H = Total manometric head (meters)

η = Total pump efficiency

ρ = Density of the fluid (Kg/dm³)

P = Absorbed power (kW)

$$P = \frac{\rho \cdot Q \cdot H}{367 \cdot \eta} = [\text{kW}]$$

ADAPTATION OF THE PUMPS TO THE DIFFERENT CONDITIONS OF OPERATION

In case the characteristic of the pump is different from the one requested by the plant, one of the possibility of adaptation to this new condition can be achieved by modifying the characteristic of the pump by reducing the external diameter of the impeller.

The measure of the diameter of the hub frame and of the plate, can be obtained with the affinity law previously explained.

Therefore, the formula to calculate the new diameter D' is the following:

$$D' \cong D \cdot \sqrt{\frac{H'}{H}}$$

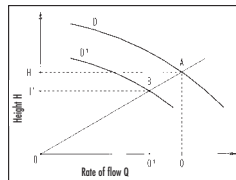
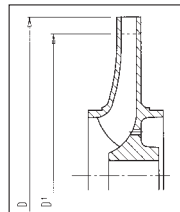


Diagram to determine turning diameter.



Reduction of the external diameter of the centrifugal pump impeller by means of turning.

The turning diameter can be obtained in the following way: in the diagram Q-H, draw a straight line which starts from origin (O) point of the cartesian axis and intersects the new functioning point (B) and that intersects in (A) the curve corresponding to the diameter D of the impeller.

In this way, it is possible to obtain the H and H' values which, inserted into the formula, enable to obtain the approximate turning diameter D'.

This calculation is valid especially for the radial impellers.

In case the requested characteristic needs to be highly reduced, it is necessary not to turn the diameter at once to the calculated value D' but it is advisable to turn it to a diameter value a little bit higher; test the pump first and with the new curve Q-H determine the final diameter.

This procedure is the more advisable the more higher is the number of rounds of the impeller.

ES

Los valores de NPSHr indicados en las Curvas de características son valores mínimos, correspondientes al punto límite de cavitación; solamente válidos para agua sin gas en suspensión.

Por eso, por seguridad, los valores expresados en las Curvas deben ser aumentados a lo menos de 0,5 m. en la utilización práctica.

Los valores indicados en las Curvas de Características están garantizados según la Norma UNI EN ISO 9906 - Párrafo A.

Entre las Curvas de Características de una Bomba Centrifuga con varias velocidades, sin fenómenos de cavitación, existe la Ley de Afinidad, que se puede expresar como sigue:

Las Curvas Q-H y Q-P en N revoluciones se transforman en Q'-H' y Q'-P' en N' revoluciones según:

$$Q' = \left(\frac{n'}{n}\right) \cdot Q \quad H' = \left(\frac{n'}{n}\right)^2 \cdot H \quad P' = \left(\frac{n'}{n}\right)^3 \cdot P$$

Q = Caudal (m³/h)

H = Altura manométrica total (m)

η = Rendimiento total de la bomba

ρ = Densidad del fluido (Kg/dm³)

P = Potencia absorbida (kW)

$$P = \frac{\rho \cdot Q \cdot H}{367 \cdot \eta} = [\text{kW}]$$

ADAPTACIÓN DE LAS BOMBAS A DIFERENTES CONDICIONES DE FUNCIONAMIENTO

En caso de que la característica de la bomba sea diferente respecto a la requerida en la instalación, existe la posibilidad de adaptación de la misma, modificando la característica de la bomba a través de la reducción del diámetro exterior del impulsor.

Se necesita tornear el diámetro del bastidor del cubo y de la corona, según las leyes de afinidad anteriormente indicadas.

Para esto, la fórmula para calcular el nuevo diámetro es la siguiente:

$$D' \cong D \cdot \sqrt{\frac{H'}{H}}$$

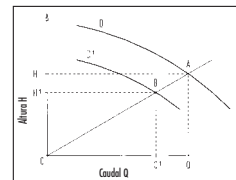
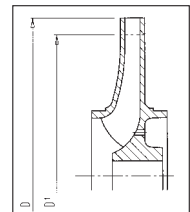


Diagrama para determinar el diámetro de torneado.



Reducción con torneado del diámetro exterior del rodete para bomba centrifuga.

El diámetro de torneado se calcula de la siguiente manera: En el gráfico Q-H se traza una línea recta saliente del punto (O) de origen de los ejes cartesianos, esta se interseca con el nuevo punto de funcionamiento (B) y se interseca en (A) con la Curva del diámetro (D) del impulsor.

De esta manera se obtienen los valores H y H' los cuales nos permiten obtener el diámetro de torneado aproximado (D') mediante la fórmula.

Esta relación es válida sobre todo para los impulsores radiales. En el caso de que la característica requerida sea muy reducida, no es necesario tornear el impulsor hasta el valor calculado (D') sino a un valor de diámetro un poco superior.

Ensayar la bomba y con la nueva curva (Q-H) determinar el diámetro definitivo.

Este proceso se aconseja sobre todo si el número de revoluciones del impulsor es elevado.

F

Les valeurs NPSHr indiquées dans les courbes caractéristiques sont les valeurs minimales correspondant à la limite de la cavitation. Ces valeurs ne sont valables que pour de l'eau sans gaz, et pour des raisons de sécurité, les valeurs reportées sur les courbes doivent être augmentées de 0,5 m pour l'utilisation pratique. Les valeurs indiquées sur les courbes caractéristiques sont garanties selon la norme UNI EN ISO 9906 - Appendice A.

A condition que ne se produisent pas de phénomènes de cavitation, il existe, entre les courbes caractéristiques d'une pompe centrifuge à vitesses variées, une loi d'affinité qui peut se formuler ainsi: Les courbes Q-H et Q-P à N' tours se transforment en Q'-H' et Q'-P' à N' tours selon les formules suivante:

$$Q' = \left(\frac{n'}{n}\right) \cdot Q \quad H' = \left(\frac{n'}{n}\right)^2 \cdot H \quad P' = \left(\frac{n'}{n}\right)^3 \cdot P$$

Q = Débit (m³/h)
H = Hauteur manométrique totale (m)
η = Rendement total de la pompe
ρ = Densité du fluide (Kg/dm³)
P = Puissance absorbée (kW)

$$P = \frac{\rho \cdot Q \cdot H}{367 \cdot \eta} = [kW]$$

ADAPTATION DES POMPES A DES CONDITIONS DIFFERENTES D'UTILISATION

Si la caractéristique de la pompe est différente de celle requise pour l'installation, une des possibilités d'adaptation à la nouvelle condition peut s'obtenir en modifiant la caractéristique de la pompe par une réduction du diamètre extérieur de la turbine. Il est nécessaire de tourner le diamètre du châssis et de la couronne selon les lois d'affinité ci-dessus formulées. Cependant, la formule qui nous permet de calculer le nouveau diamètre est la suivante:

$$D' \cong D \cdot \sqrt{\frac{H'}{H}}$$

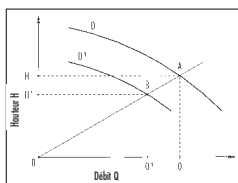
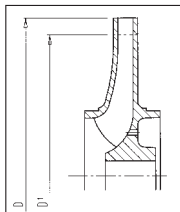


Diagramme pour déterminer le diamètre de tournage.



Réduction du diamètre extérieur de la roue pour pompe centrifuge par tournage.

Le diamètre de tournage se détermine de la manière suivante: dans le diagramme Q-H on trace une ligne droite qui part du point (O) d'origine des axes cartésiens, qui coupe le nouveau point de fonctionnement (B) et qui coupe en (A) la courbe du diamètre de la turbine.

De cette manière on obtient les valeurs de H et H', qui, inclues dans la formule, permettent d'obtenir le diamètre approximatif de tournage D'.

Cette relation est valable surtout pour les turbines radiales; lorsque la caractéristique demandée doit être fortement réduite, il est à conseiller de ne pas effectuer tout de suite le tournage jusqu'à la valeur calculée D' mais à une valeur du diamètre un peu supérieure; essayer la pompe et avec la nouvelle courbe Q-H déterminer le diamètre définitif.

Ce procédé est d'autant plus indiqué que si le nombre de tours spécifique de la turbine est élevé.

DE

Die in den Diagrammen angegebenen NPSHr-Werte sind Mindestwerte, die der Kavitationsgrenze entsprechen; sie sind nur für entgastetes Wasser gültig.

Aus Sicherheitsgründen müssen die in den Diagrammen angegebenen Werte daher beim praktischen Gebrauch um 0,5 m erhöht werden. Die in den Diagrammen angegebenen Werte sind nach UNI EN ISO 9906 - Anhang A garantiert.

Vorausgesetzt, dass keine Kavitationsphänomene auftreten, gibt es unter den charakteristischen Diagrammlinien einer Kreiselpumpe mit unterschiedlichen Drehzahlen das Affinitätsgesetz, das wie folgt ausgedrückt werden kann:

$$Q' = \left(\frac{n'}{n}\right) \cdot Q \quad H' = \left(\frac{n'}{n}\right)^2 \cdot H \quad P' = \left(\frac{n'}{n}\right)^3 \cdot P$$

Q = Förderleistung (m³/h)
H = Manometrische Gesamtförderhöhe (m)
η = Gesamtwirkungsgrad der Pumpe
ρ = Dichte des Fluidums (Kg/dm³)
P = Leistungsaufnahme (kW)

$$P = \frac{\rho \cdot Q \cdot H}{367 \cdot \eta} = [kW]$$

ANPASSUNG DER PUMPEN AN VERSCHIEDENE BETRIEBSBEDINGUNGEN

Sollten die Merkmale der Pumpe anders als von der Anlage gefordert sein, so ist eine der Anpassungsmöglichkeiten die Reduzierung des Außendurchmessers des Laufrads.

Der Durchmesser, mit dem der Rahmen von Nabe und Kranz gedreht werden muss, wird mit dem oben beschriebenen Affinitätsgesetz festgelegt.

Die Formel, mit welcher der neue Durchmesser berechnet werden kann, ist daher:

$$D' \cong D \cdot \sqrt{\frac{H'}{H}}$$

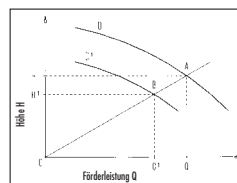
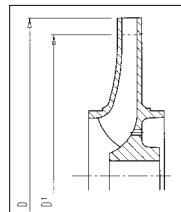


Diagramm zur Bestimmung des Drehdurchmessers.



Reduzierung des Außendurchmessers Laufrad für Kreiselpumpe mittels Drehen.

Der Drehdurchmesser wird wie folgt bestimmt: im Diagramm Q-H wird eine gerade Linie gezogen, die am Ursprungspunkt (O) der kartesischen Achsen beginnt und sich mit dem neuen Betriebspunkt (B) überschneidet und in (A) die Linie des Laufraddurchmessers D kreuzt.

Dadurch werden die Werte H und H' erhalten, mit denen nach Eingabe in die Formel der ungefähre Drehdurchmesser D' berechnet werden kann.

Diese Relation gilt vor allem für radiale Laufräder, falls das geforderte Merkmal stark reduziert werden müsste. Die Dreharbeit sollte nicht sofort bis auf den berechneten Wert D' ausgeführt werden, sondern auf einen etwas größeren Durchmesserwert; die Pumpe testen und den endgültigen Durchmesser mit der neuen Diagrammlinie Q-H festlegen.

Dieses Verfahren wird um so mehr empfohlen, je höher die spezifische Drehzahl des Laufrads ist.

RUS

Значения NPSHr указанные на кривых характеристик являются минимальными, на пределе возникновения кавитации; справедливы для жидкости без газа.

Поэтому, с целью дополнительной страховки, необходимо увеличить указанные значения на 0,5 м в качестве запаса на реальные условия.

Значения, указанные на кривых характеристик, гарантированы согласно нормам UNI EN ISO 9906, приложение А.

Для кривых характеристик центробежного насоса при различных оборотах вращения, с учетом отсутствия кавитации, существует следующий закон подобия:

Кривые Q-H и Q-P при частоте вращения n становятся Q'-H' и Q'-P' при частоте вращения n'

$$Q' = \left(\frac{n'}{n}\right) \cdot Q \quad H' = \left(\frac{n'}{n}\right)^2 \cdot H \quad P' = \left(\frac{n'}{n}\right)^3 \cdot P$$

Q = Расход (м³/ч)
H = Абсолютный напор (м)
η = общий КПД насоса
ρ = плотность жидкости (кг/дм³)
P = потребляемая мощность (кВт)

$$P = \frac{\rho \cdot Q \cdot H}{367 \cdot \eta} = [kW]$$

Адаптация насосов под различные условия эксплуатации

В тех случаях, когда характеристика насоса отличается от требуемой характеристики системы, одной из существующих возможностей адаптации к этим условиям является изменение характеристик насоса путем уменьшения внешнего диаметра рабочего колеса.

Необходимый диаметр рабочего колеса может быть получен согласно вышеприведенному закону.

Таким образом, формула для расчета нового диаметра рабочего колеса D' имеет следующий вид:

$$D' \cong D \cdot \sqrt{\frac{H'}{H}}$$

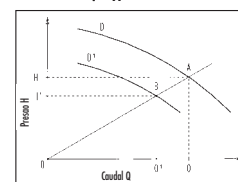
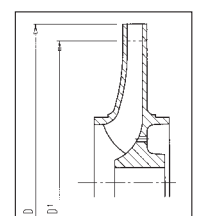


Диаграмма определяющая диаметр D'



Уменьшение внешнего диаметра колеса подрезкой

Новый диаметр колеса может быть вычислен следующим способом:

на кривой Q-H проводится прямая линия из начала координат (O) пересекающая новую кривую в точке (B) и кривую соответствующую полному диаметру колеса D в точке (A). Таким образом, возможно определить значения напора H и H', которые при подстановке в формулу позволяют вычислить значение нового диаметра D'.

Такой расчет справедлив только для радиальных рабочих колес.

В случае, когда характеристики должны быть сильно уменьшены, не следует идти путем уменьшения диаметра колеса до точного значения D', а рекомендуется остановиться на диаметре колеса, немного больше расчетного. После этого необходимо испытать насос и по новой кривой характеристики определить окончательный диаметр. Эта процедура тем более рекомендована, чем выше частота вращения рабочего колеса.

- La ditta si riserva la facoltà di modificare senza preavviso i dati riportati in questo catalogo.
 - Saer can alter without notifications the data mentioned in this catalogue.
- Saer se reserva el derecho de modificar los datos indicados en este catalogo sin previo aviso.
 - Saer se réserve le droit de modifier sans préavis les données techniques dans ce catalogue.
- Das Unternehmen behält sich das Recht vor, die in dem Katalog vorhandenen Daten ohne Benachrichtigung zu ändern.
 - Компания оставляет за собой право без предупреждения корректировать данные содержащиеся в данном каталоге.

Prestazioni e tolleranze secondo UNI EN ISO 9906 - Appendice A
Performances and tolerances according to UNI EN ISO 9906 - Attachment A
Prestaciones y tolerancias de acuerdo con UNI EN ISO 9906 - Parrafo A
Performances et tolérances conformes aux normes UNI EN ISO 9906 - Annexe A
Leistungen und Abweichungen gemäß UNI EN ISO 9906 - Anhang A
Эксплуатационные показатели соответствуют нормам UNI EN ISO 9906 - Дополнение A

SAER®

ELETTROPOMPE

SAER ELETTROPOMPE S.p.A.

Via Circonvallazione, 22 • 42016 Guastalla (RE) Italy
Tel. 0522.83.09.41 r. a. • Fax 0522.82.69.48
e-mail: info@saer.it - <http://www.saerelettropompe.com>



SAER is an ISO 9001:2008
Certified Company
Certificate N. 501003317